

# Single Turn Trimmer

## Model 22



### Features:

- 3 mm square
- Sealed single turn
- Cermet
- Surface mount

## Model Styles Available

|            |     |
|------------|-----|
| J Hook     | 22A |
| Side Mount | 22S |

## Electrical

|                               |  |
|-------------------------------|--|
| Standard Resistance Range     | 10 Ohms to 2 Megohms                           |
| Standard Resistance Tolerance | ±20%   |
| Input Voltage                 | 200 Vdc Max. or rms not to exceed power rating |
| Power Rating                  | 0.125 Watts at 70°C derating to 0 at 125°C     |
| End Resistance                | 1% or 3 Ohms Max., whichever is greater        |
| Actual Electrical Travel      | 220° nominal                                   |
| Dielectric Strength           | 500 Vrms                                       |
| Insulation Resistance         | 100 Megohms Min.                               |
| Resolution                    | Essentially infinite                           |
| Contact Resistance Variation  | 3% or 3 Ohms Max., whichever is greater        |

## Environmental

|                             |  |
|-----------------------------|--|
| Seal                        | 85°C Fluorinert® (No Leaks)                        |
| Temperature Coefficient     | ±100 ppm/°C (<100 Ohms = ±150 ppm/°C)              |
| Operating Temperature Range | -55°C to +125°C                                    |
| Thermal Shock               | Five cycles -55°C to +125°C (2% ΔRT, 1% ΔVR)       |
| Moisture Resistance         | Ten 24 hour cycles (3% ΔRT)                        |
| Shock                       | 6 ms sawtooth, 100 G's (1% ΔRT, 1% ΔVR)            |
| Vibration                   | 20 G's, 10 to 2,000 Hz (1% ΔRT, 1% ΔVR)            |
| High Temperature Exposure   | 250 hours at 125°C (2% ΔRT, 2% ΔVR)                |
| Rotational Life             | 100 cycles (3% ΔRT)                                |
| Load Life                   | 1,000 hours at 70°C & 0.125 Watts (3% ΔRT, 1% ΔVR) |
| Resistance to Solder Heat   | 260°C for 5 seconds                                |

General Note  
TT Electronics reserves the right to make changes in product specification without notice or liability. All information is subject to TT Electronics' own data and is considered accurate at time of going to print.

TT Electronics | BI Technologies  
413 Rood RD, Suite 7  
Calexico, CA 92231  
Ph: + 1 (714) 447-2345  
www.ttelectronics.com/bi-technologies

# Single Turn Trimmer

## Model 22



### Mechanical

|                  |                                |
|------------------|--------------------------------|
| Mechanical Stops | Solid                          |
| Stop Strength    | 1.3 oz.-in. Min. (300 g-cm)    |
| Torque           | 0.65 oz.-in. Max. (150 g-cm)   |
| Weight           | 0.002 oz. nominal (0.14 grams) |
| Wiper Position   | Approximately 50%              |

### Ordering Information



### Packaging Information

Standard (no code): Boxes. Capacity = 100 units.

Option (TR code): Tape & Reel. All units oriented with #2 (slider) pin adjacent to sprocket holes.

|      | Pin Style  | A           | S            |
|------|------------|-------------|--------------|
| Tape | Width =    | 12 mm       | 16 mm        |
|      | Sprocket = | 4 mm pitch  | 4 mm pitch   |
|      | Capacity = | 1000 units  | 200 units    |
| Reel | Diameter = | 7" (178 mm) | 10" (254 mm) |

### Circuit Diagram



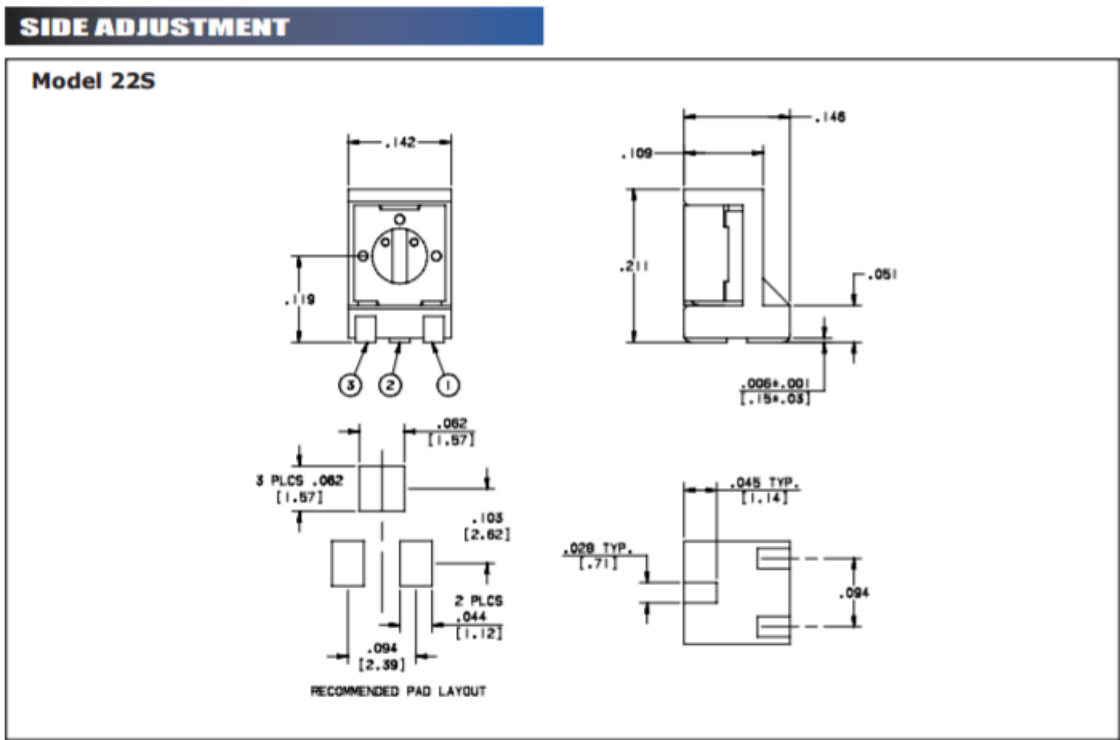
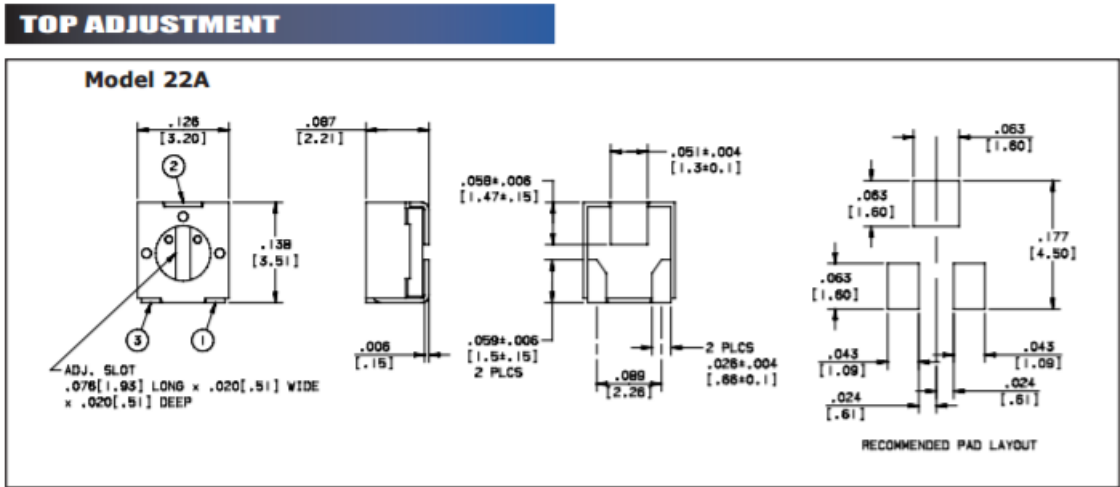
### Standard Resistance Values, Ohms

|    |     |    |     |      |      |
|----|-----|----|-----|------|------|
| 10 | 100 | 1K | 10K | 100K | 1Meg |
| 20 | 200 | 2K | 20K | 200K | 2Meg |
| 50 | 500 | 5K | 50K | 500K |      |

#### General Note

TT Electronics reserves the right to make changes in product specification without notice or liability. All information is subject to TT Electronics' own data and is considered accurate at time of going to print.

### Outline Drawings



General Note  
 TT Electronics reserves the right to make changes in product specification without notice or liability. All information is subject to TT Electronics' own data and is considered accurate at time of going to print.

## Данный компонент на территории Российской Федерации

### Вы можете приобрести в компании MosChip.

Для оперативного оформления запроса Вам необходимо перейти по данной ссылке:

<http://moschip.ru/get-element>

Вы можете разместить у нас заказ для любого Вашего проекта, будь то серийное производство или разработка единичного прибора.

В нашем ассортименте представлены ведущие мировые производители активных и пассивных электронных компонентов.

Нашей специализацией является поставка электронной компонентной базы двойного назначения, продукции таких производителей как XILINX, Intel (ex.ALTERA), Vicor, Microchip, Texas Instruments, Analog Devices, Mini-Circuits, Amphenol, Glenair.

Сотрудничество с глобальными дистрибьюторами электронных компонентов, предоставляет возможность заказывать и получать с международных складов практически любой перечень компонентов в оптимальные для Вас сроки.

На всех этапах разработки и производства наши партнеры могут получить квалифицированную поддержку опытных инженеров.

Система менеджмента качества компании отвечает требованиям в соответствии с ГОСТ Р ИСО 9001, ГОСТ РВ 0015-002 и ЭС РД 009

### Офис по работе с юридическими лицами:

105318, г.Москва, ул.Щербаковская д.3, офис 1107, 1118, ДЦ «Щербаковский»

Телефон: +7 495 668-12-70 (многоканальный)

Факс: +7 495 668-12-70 (доб.304)

E-mail: [info@moschip.ru](mailto:info@moschip.ru)

Skype отдела продаж:

moschip.ru

moschip.ru\_4

moschip.ru\_6

moschip.ru\_9