

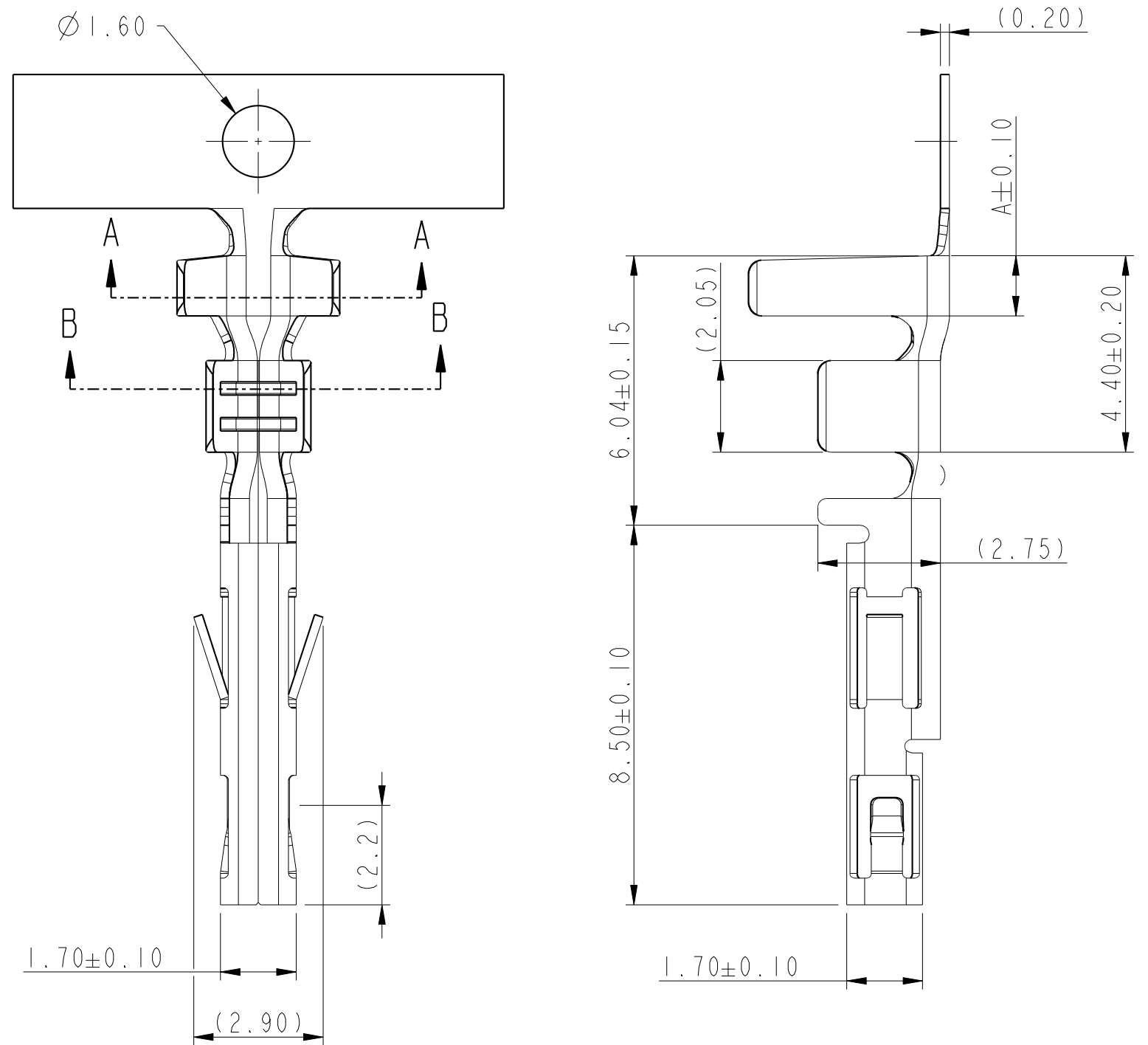
PRODUCT NUMBER

10134170-YXXXLF

RoHS COMPATIBLE,
LEAD FREE
LUBRICANT
APPLICABLE AWG
MATERIAL
PLATING

NOTES

- 1- PLATING :
- 1- GOLD FLASH 0.1 μm MIN ON CONTACT AREA
2 μm MIN MATTE TIN ON CRIMPING AREA
1.27 μm MIN Ni UNDERLAYER
 - 2- FULL TIN : 2 μm MIN MATTE TIN OVERALL
 - 3- GOLD 0.38 μm MIN ON CONTACT AREA
2 μm MIN MATTE TIN ON CRIMPING AREA
1.27 μm MIN Ni UNDERLAYER
 - 4- GOLD 0.76 μm MIN ON CONTACT AREA
2 μm MIN MATTE TIN ON CRIMPING AREA
1.27 μm MIN Ni UNDERLAYER
- 2- MATERIAL
- 2- CHRYSOCAL
 - 3- CUPRONICKEL (High current version)
- 3- APPLICABLE AWG
- 1- AWG #16 : INSULATOR DIAMETER 3.1MM MAX
 - 2- AWG #18-24 : INSULATOR DIAMETER 3.1MM MAX
 - 3- AWG #22-28 : INSULATOR DIAMETER 1.8MM MAX
- 4- LUBRICANT :
- 0- NONE
- 5-PRODUCT SPECIFICATION : GS-12-1377

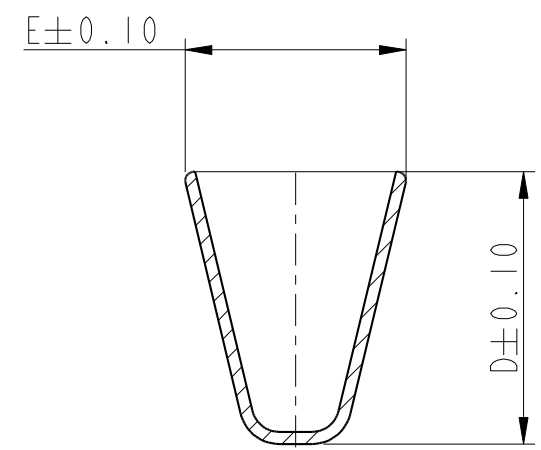
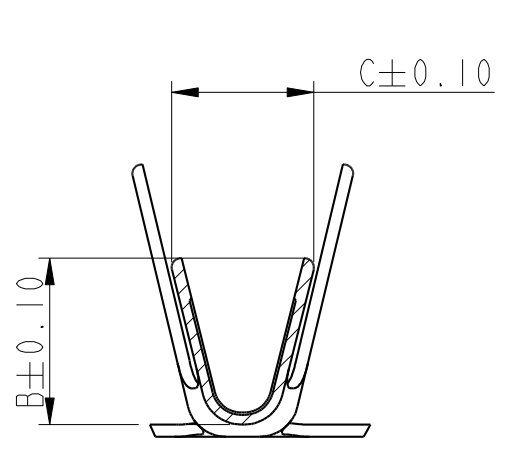


Amphenol FCI

© 2016 AFCI

spec ref -		dr	M Glass-adm	2017/07/11	projection	mm	size	A3	scale	8:1			
tolerance std		eng	J Dalibard	2018/02/13			ecn no		-				
ISO 406 ISO 1101		TOLERANCES UNLESS OTHERWISE SPECIFIED		chr			Cyril Jeune		2018/02/13				
surface		appr	Aymeric Soudy	2018/02/13	product family		Minittek		rel level		Released		
ISO 1302		linear		0.X	± 0.4	Amphenol FCI		RECEPTACLE CRIMP TERMINAL		dwg no		10134170	
		angular		0°	$\pm 2^\circ$	MINITEK POWER 4.2		cat. no.		-		rev	A
						Product - Customer Drw		sheet 1 of 2					

PART NUMBER	DIM A	DIM B	DIM C	DIM D	DIM E	APPLICABLE WIRES
10134170-YX3XLF	1.35	1.70	1.85	2.40	2.40	AWG #22-28
10134170-YX2XLF	1.35	2.35	1.9	4.5	3.65	AWG #18-24
10134170-YX1XLF	1.35	2.75	2.35	4.5	3.65	AWG #16



SECTION B-B
(AWG #16)

SECTION A-A
(AWG #16)

spec ref	-	dr	M Glass-adm	2017/07/11	projection	mm	size	A3	scale	8:1	
tolerance std	ISO 406 ISO 1101	eng	J Dalbard	2018/02/13			ecn no		-		
TOLERANCES UNLESS OTHERWISE SPECIFIED		chr	Cyril Jeune	2018/02/13			rel level		Released		
surface	ISO 1302	appr	Aymeric Soudy	2018/02/13	product family	Minittek	dwg no		10134170	rev	A
	linear				RECEPTACLE CRIMP TERMINAL						
	angular				MINITEK POWER 4.2						
					cat. no.	-	Product - Customer Drw		sheet 2 of 2		

Amphenol
FCi

© 2016 AFCi

Данный компонент на территории Российской Федерации

Вы можете приобрести в компании MosChip.

Для оперативного оформления запроса Вам необходимо перейти по данной ссылке:

<http://moschip.ru/get-element>

Вы можете разместить у нас заказ для любого Вашего проекта, будь то серийное производство или разработка единичного прибора.

В нашем ассортименте представлены ведущие мировые производители активных и пассивных электронных компонентов.

Нашей специализацией является поставка электронной компонентной базы двойного назначения, продукции таких производителей как XILINX, Intel (ex.ALTERA), Vicor, Microchip, Texas Instruments, Analog Devices, Mini-Circuits, Amphenol, Glenair.

Сотрудничество с глобальными дистрибьюторами электронных компонентов, предоставляет возможность заказывать и получать с международных складов практически любой перечень компонентов в оптимальные для Вас сроки.

На всех этапах разработки и производства наши партнеры могут получить квалифицированную поддержку опытных инженеров.

Система менеджмента качества компании отвечает требованиям в соответствии с ГОСТ Р ИСО 9001, ГОСТ РВ 0015-002 и ЭС РД 009

Офис по работе с юридическими лицами:

105318, г.Москва, ул.Щербаковская д.3, офис 1107, 1118, ДЦ «Щербаковский»

Телефон: +7 495 668-12-70 (многоканальный)

Факс: +7 495 668-12-70 (доб.304)

E-mail: info@moschip.ru

Skype отдела продаж:

moschip.ru

moschip.ru_4

moschip.ru_6

moschip.ru_9