

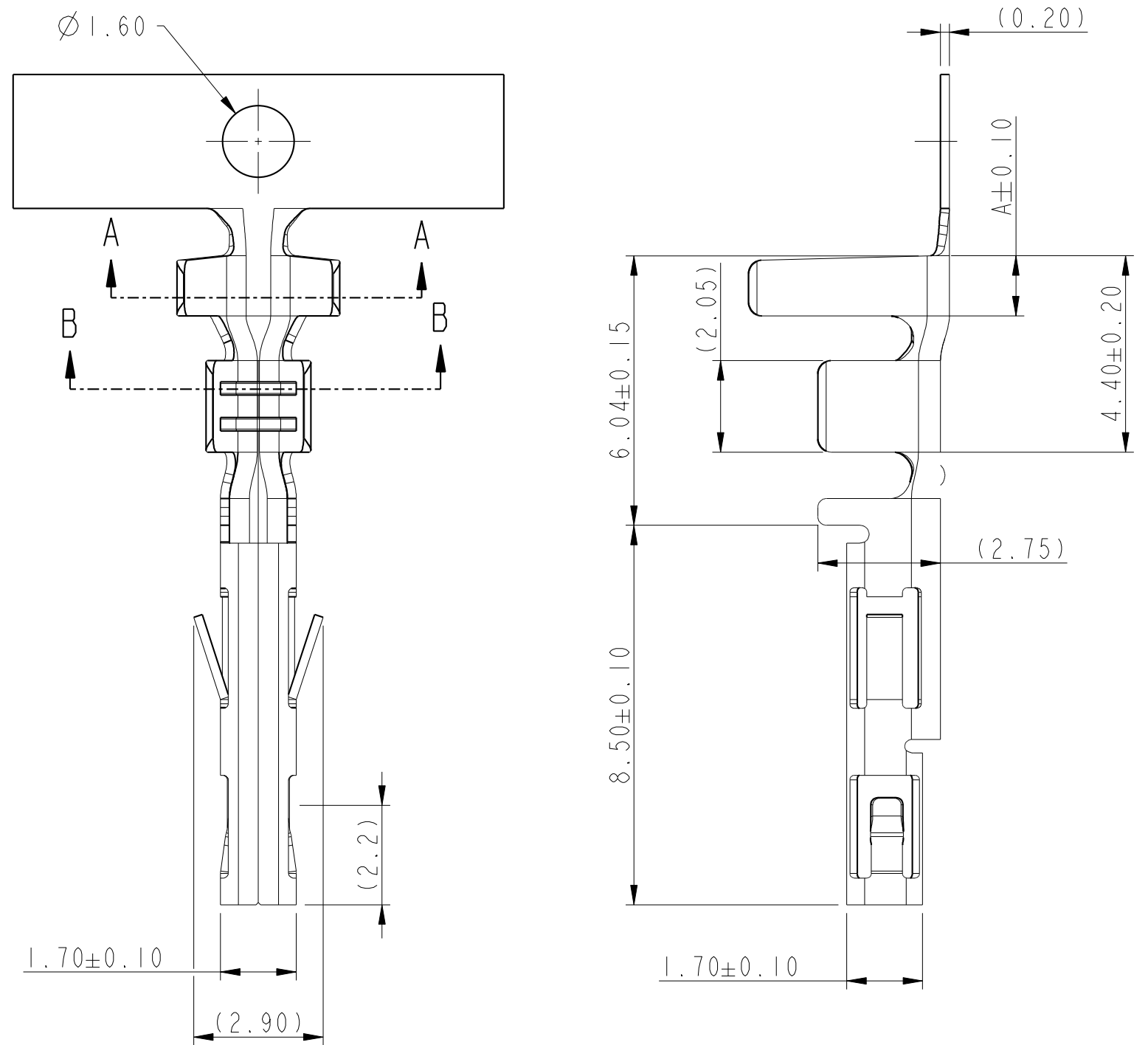
PRODUCT NUMBER

10134170-YXXXLF

RoHS COMPATIBLE,  
LEAD FREE  
LUBRICANT  
APPLICABLE AWG  
MATERIAL  
PLATING

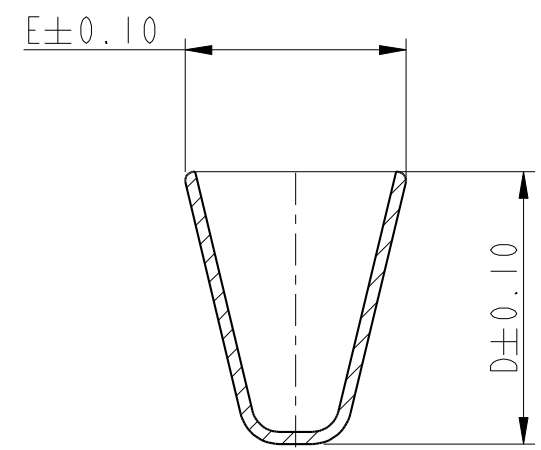
NOTES

- 1- PLATING :
- 1- GOLD FLASH 0.1 μm MIN ON CONTACT AREA  
2 μm MIN MATTE TIN ON CRIMPING AREA  
1.27 μm MIN Ni UNDERLAYER
  - 2- FULL TIN : 2 μm MIN MATTE TIN OVERALL
  - 3- GOLD 0.38 μm MIN ON CONTACT AREA  
2 μm MIN MATTE TIN ON CRIMPING AREA  
1.27 μm MIN Ni UNDERLAYER
  - 4- GOLD 0.76 μm MIN ON CONTACT AREA  
2 μm MIN MATTE TIN ON CRIMPING AREA  
1.27 μm MIN Ni UNDERLAYER
- 2- MATERIAL
- 2- CHRYSOCAL
  - 3- CUPRONICKEL (High current version)
- 3- APPLICABLE AWG
- 1- AWG #16 : INSULATOR DIAMETER 3.1MM MAX
  - 2- AWG #18-24 : INSULATOR DIAMETER 3.1MM MAX
  - 3- AWG #22-28 : INSULATOR DIAMETER 1.8MM MAX
- 4- LUBRICANT :
- 0- NONE
- 5-PRODUCT SPECIFICATION : GS-12-1377



spec ref	-	dr	M Glass-adm	2017/07/11	projection	mm	size	A3	scale	8:1
tolerance std	ISO 406 ISO 1101	eng	J Dalibard	2018/02/13			ecn no	-	rel level	Released
TOLERANCES UNLESS OTHERWISE SPECIFIED		chr	Cyril Jeune	2018/02/13						
surface	linear	0.X	$\pm 0.4$	appr	Aymeric Soudy	2018/02/13	product family	Minittek	rel level	Released
		0.XX	$\pm 0.30$	<b>Amphenol FCI</b>		RECEPTACLE CRIMP TERMINAL MINITEK POWER 4.2		dwg no 10134170	rev A	
		0.XXX	$\pm$							
	angular	0°	$\pm 2^\circ$	cat. no.	-	Product - Customer Drw	sheet 1 of 2			

PART NUMBER	DIM A	DIM B	DIM C	DIM D	DIM E	APPLICABLE WIRES
10134170-YX3XLF	1.35	1.70	1.85	2.40	2.40	AWG #22-28
10134170-YX2XLF	1.35	2.35	1.9	4.5	3.65	AWG #18-24
10134170-YX1XLF	1.35	2.75	2.35	4.5	3.65	AWG #16



SECTION B-B  
(AWG #16)

SECTION A-A  
(AWG #16)

Amphenol  
FCi

© 2016 AFCI

spec ref	-	dr	M Glass-adm	2017/07/11	projection	mm	size	A3	scale	8:1	
tolerance std	ISO 406 ISO 1101	eng	J Dalibard	2018/02/13			ecn no		-		
TOLERANCES UNLESS OTHERWISE SPECIFIED		chr	Cyril Jeune	2018/02/13			rel level		Released		
surface	ISO 1302	appr	Aymeric Soudy	2018/02/13	product family	Minitek	rel level		Released		
linear	0.X ±0.4 0.XX ±0.30 0.XXX ±-	Amphenol FCi		RECEPTACLE CRIMP TERMINAL		dwg no		10134170		rev	A
angular	0° ±2°	cat. no.		-		Product - Customer Drw		sheet 2 of 2			

## Данный компонент на территории Российской Федерации

### Вы можете приобрести в компании MosChip.

Для оперативного оформления запроса Вам необходимо перейти по данной ссылке:

<http://moschip.ru/get-element>

Вы можете разместить у нас заказ для любого Вашего проекта, будь то серийное производство или разработка единичного прибора.

В нашем ассортименте представлены ведущие мировые производители активных и пассивных электронных компонентов.

Нашей специализацией является поставка электронной компонентной базы двойного назначения, продукции таких производителей как XILINX, Intel (ex.ALTERA), Vicor, Microchip, Texas Instruments, Analog Devices, Mini-Circuits, Amphenol, Glenair.

Сотрудничество с глобальными дистрибьюторами электронных компонентов, предоставляет возможность заказывать и получать с международных складов практически любой перечень компонентов в оптимальные для Вас сроки.

На всех этапах разработки и производства наши партнеры могут получить квалифицированную поддержку опытных инженеров.

Система менеджмента качества компании отвечает требованиям в соответствии с ГОСТ Р ИСО 9001, ГОСТ РВ 0015-002 и ЭС РД 009

### Офис по работе с юридическими лицами:

105318, г.Москва, ул.Щербаковская д.3, офис 1107, 1118, ДЦ «Щербаковский»

Телефон: +7 495 668-12-70 (многоканальный)

Факс: +7 495 668-12-70 (доб.304)

E-mail: [info@moschip.ru](mailto:info@moschip.ru)

Skype отдела продаж:

moschip.ru

moschip.ru\_4

moschip.ru\_6

moschip.ru\_9