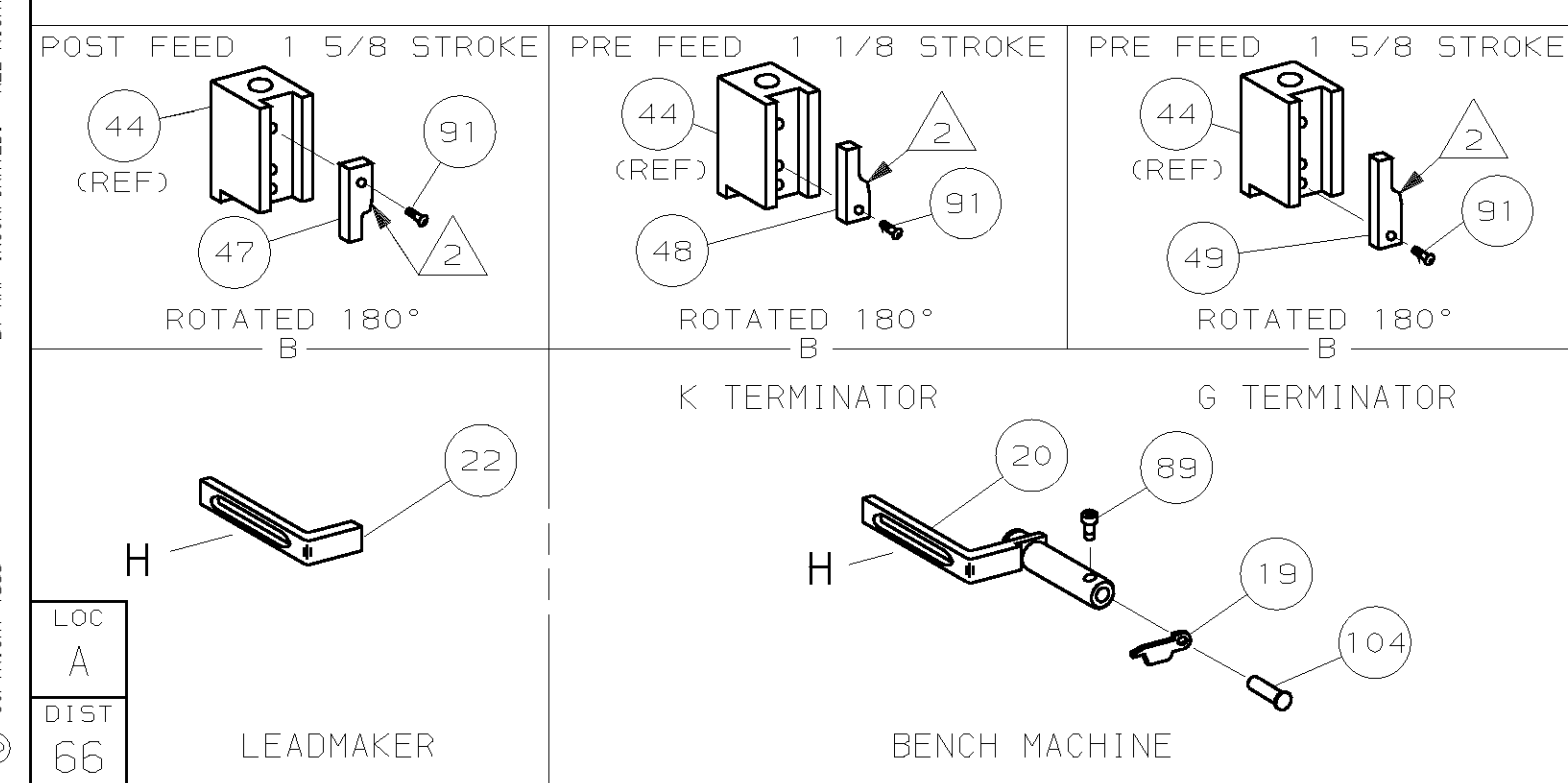
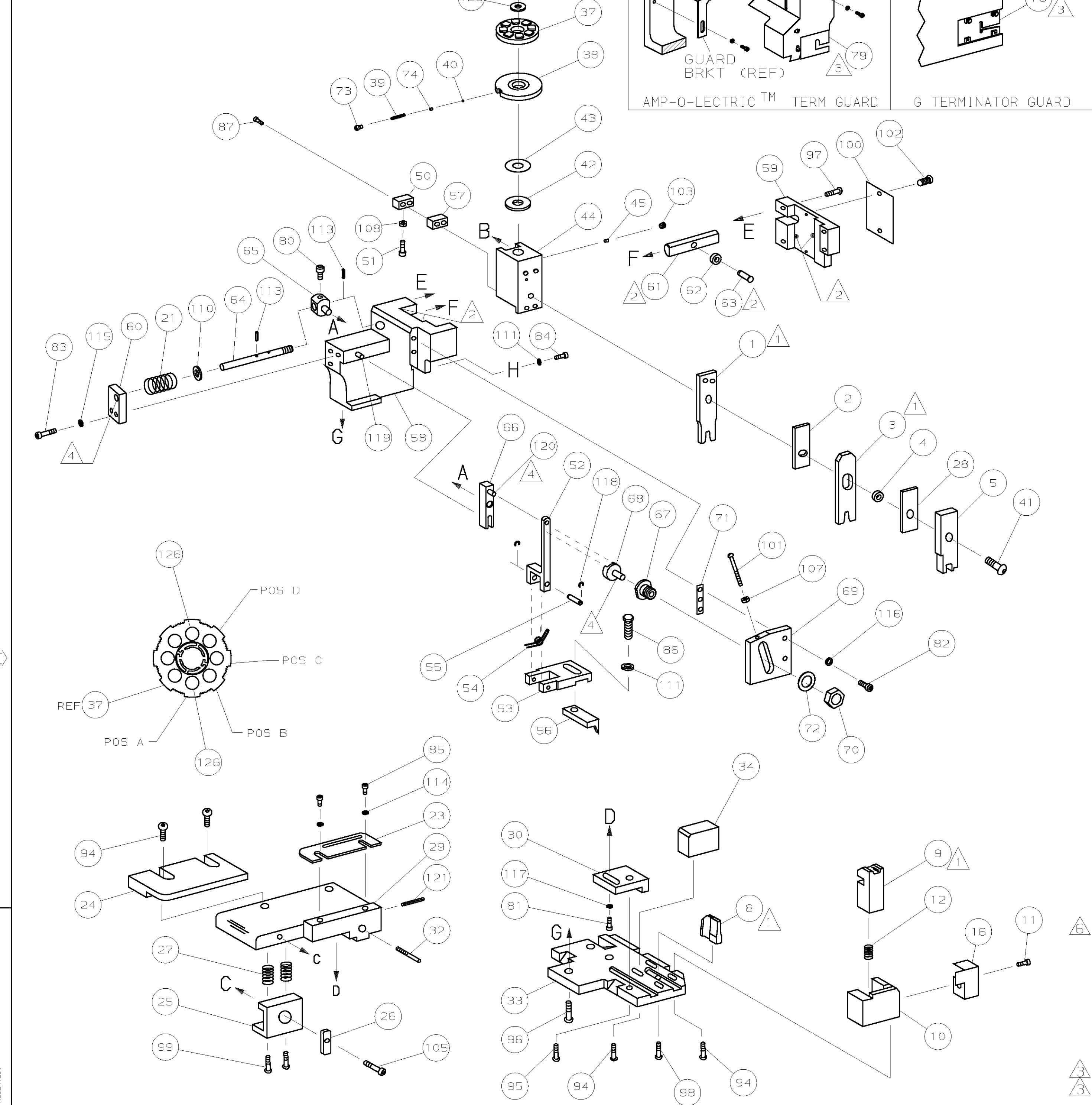


PART NUMBER	REV	FIRST USED
1385252-1	A	122500-1
1385252-2	A	565435-5
1385252-3	A	354500-1



- 1 RECOMMENDED SPARE PARTS.
- 2 GREASE LIGHTLY.
- 3 GUARD MUST BE IN PLACE WHEN OPERATING APPLICATOR IN A BENCH MACHINE.
- 4 LUBRICATE DAILY USING NO. 20 MACHINE OIL.
- 5. ITEMS WITH QTY OF REF SPECIFIED (EXCEPT ITEMS 78 AND 79) ARE USED ON ITEM 46.
- 6 CUT TO LENGTH AT ASSY

TERMINAL NAME: TERMINAL, TAB				CRIMPING DATA			
PAD LTR		CRIMP HEIGHT		WIRE SIZE			
A	.060 ±.002 [1.52 ±0.05mm]	0.5mm²					
B	NOT	USED					
C	NOT	USED					
D	NOT	USED					
CRIMP	SIZE	TYPE	RANGE				
WIRE	.096 [2.44mm]	F	0.5mm²				
INSUL	.110 [2.79mm]	0	φ.080 MAX				
WIRE STRIP LENGTH	TERM APPL	SPEC	FEED	APPL INSTRUCTION	SET UP GAGE	LAYOUT	
.203-.234	NONE		.493	408-8040	458637-1	L2521	
QTY REOD PER ASSY			PARTS LIST				
2	2	2	-	C	354779-2	PIN, WIRE DISC (.3000)A	
1	1	1	-	A	986950-1	WASHER, FLAT PRECISION	
1	1	1	-	A	217238-1	GENERAL INSTRUCTION PACKAGE	
1	1	1	-	-	4088040	SF APPL INST 408-8040	
1	1	1	-	A	4-21028-0	PIN, SLT SPR (φ.093x.75)ST GDF PL	
REF	REF	REF	-	A	1-21030-1	PIN, DOWEL (φ.187x.50)LEVER	
REF	REF	REF	-	A	1-21030-6	PIN, DOWEL (φ.187x1.25)HOUSING	
REF	REF	REF	-	A	21045-3	RING, RET "C" (φ.187)FD FING PIN	
1	1	1	-	A	21024-5	WASHER, LOCK (#10)ADJ BLOCK	
REF	REF	REF	-	A	21024-5	WASHER, LOCK (#10)ADJ PLATE	
REF	REF	REF	-	A	21024-5	WASHER, LOCK (#10)FEED GDE ROD	
2	2	2	-	A	21024-2	WASHER, LOCK (#4)FRONT STP GUIDE	
REF	REF	REF	-	A	5-21028-1	PIN, SLT SPR (φ.125x.50)ADJ ROD	
2	2	2	-	A	21024-4	WASHER, LOCK (#8) STRIPPER	
REF	REF	REF	-	A	21899-4	WASHER, FLAT (φ5/16) SCREW ADJ	
1	1	1	-	A	21018-5	NUT, HEX (NO. 6)HOLDDOWN	
REF	REF	REF	-	A	21018-5	NUT, HEX (6-32)FEED ADJ	
1	1	1	-	A	22353-8	SCR, SHLD (φ.187x.25)DRAG LEVER	
1	1	1	-	A	992031-1	PIN, CLEVIS	
1	1	1	-	A	21009-2	SCR, SKT SET (1/4-20x.25 LW)RAM	
2	2	2	-	A	21017-2	SCR, DRIVE (#2x.19)ID PLATE	
REF	REF	REF	-	A	6-23715-5	SCR, PAN HD (6-32x1.50)FEED ADJ	
1	1	1	-	B	461264-1	PLATE, IDENTIFICATION	
2	2	2	-	A	3-21002-0	SCR, BHC (10-32x.88)DRAG	
1	1	1	-	A	22733-8	SCR, BHC (8-32x.38 LW)ANVIL	
REF	REF	REF	-	A	2-21002-9	SCR, BHC (10-32x.75)CAP	
REF	REF	REF	-	A	2-22733-8	SCR, BHC (1/4-20x.62)HOUSING	
REF	REF	REF	-	A	2-21002-7	SCR, BHC (10-32x.50)SG ADJ BLOCK	
6	6	6	-	A	2-21002-2	SCR, BHC (8-32x.50)TERM H DWN	
1	1	1	-	A	1-21002-7	SCR, BHC (6-32x.38)CAM	
1	1	-	-	A	7-21000-9	SCR, SHC (4-40x.19)STRIPPER	
2	2	2	-	A	3-21000-0	SCR, SHC (8-32x.88)DEP-HOLD	
1	1	1	-	A	2-22603-0	SCR, HEX HD (8-32x.31)FEED FINGER	
2	2	2	-	A	1-21000-3	SCR, SHC (4-40x.25)F ST GUIDE	
1	1	1	-	A	2-21000-7	SCR, SHC (8-32x.50)STRIPPER	
REF	REF	REF	-	A	3-21000-7	SCR, SHC (10-32x.75)FEED ROD GD	
REF	REF	REF	-	A	3-21000-6	SCR, SHC (10-32x.62)FD ADJ BLK	
1	1	1	-	A	3-21000-4	SCR, SHC (10-32x.38)SG ADJ BL	
REF	REF	REF	-	A	3-21000-4	SCR, SHC (10-32x.38)PIVOT BLK	
-	REF	-	-	B	455749-1	GUARD, WINDOW	
REF	-	-	-	B	679532-1	INSERT, GUARD	
1	1	1	-	A	690603-1	SPRING, ASSIST	
1	1	1	-	A	23030-1	SCR, SHC (6-32x.25 SL)INS DISC	
REF	REF	REF	-	A	458109-1	WASHER, SPECIAL	
REF	REF	REF	-	A	190517-1	SPACER	
-3	-2	-1	U/M	DWG SIZE	PART NO	DESCRIPTION	

LEADMAKER				MECH POST FEED			
BENCH MODEL K		MECH PRE FEED					
BENCH MODEL G		MECH PRE FEED					
REF	REF	REF	-	B	22594-8	NUT, HEX (1/2-20)	
REF	REF	REF	-	B	240628-1	PLATE, ADJUSTMENT	
REF	REF	REF	-	B	240626-1	SHAFT, PIVOT	
REF	REF	REF	-	B	240633-1	BUSHING	
REF	REF	REF	-	A	455680-1	LEVER, INTERMEDIATE	
REF	REF	REF	-	B	240629-1	BLOCK, PIVOT	
REF	REF	REF	-	A	240632-2	SCREW, ADJ FEED ROD	
REF	REF	REF	-	B	240659-3	PIN, CAM ROLLER	
REF	REF	REF	-	B	240658-1	ROLLER, CAM	
REF	REF	REF	-	B	454398-2	ROD, FEED	
REF	REF	REF	-	A	454178-1	GUIDE, FEED ROD	
REF	REF	REF	-	C	454220-1	CAP, RAM	
REF	REF	REF	-	D	454485-1	HOUSING	
1	1	1	-	B	2-240641-6	SPACER	
1	1	1	-	B	694433-4	PAWL, FEED	
REF	REF	REF	-	B	240624-1	PIN, FEED FINGER	
REF	REF	REF	-	B	691499-1	SPRING, FEED FINGER	
REF	REF	REF	-	B	690541-1	HOLDER, FEED FINGER	
REF	REF	REF	-	A	455679-2	LEVER, TERMINAL FEED ARM	
1	1	1	-	A	811242-2	BUMPER, HOLDDOWN	
1	1	1	-	A	690753-3	SPACER, TONKER	
1	-	-	-	B	690602-6	CAM, PRE-FEED 1 5/8 ST	
-	1	-	-	B	690602-5	CAM, PRE-FEED 1 1/8 ST	
-	-	1	-	B	690501-4	CAM, POST-FEED 1 5/8 ST	
1	1	1	-	B	459456-2	APPLICATOR, BASIC (SUBASSY)	
1	1	1	-	A	690191-1	PLUG, NYLON	
1	1	1	-	C	455673-1	RAM	
1	1	1	-	A	690125-1	WASHER, LAMINATED	
1	1	1	-	A	690124-1	WASHER, RAM	
1	1	1	-	A	7-21002-9	BOLT, CRIMPER (5/16x1.00)	
1	1	1	-	A	23241-6	BALL, STEEL	
1	1	1	-	A	690170-1	SPRING, COMPRESSION	
1	1	1	-	C	690142-1	DISC, INSULATION	
1	1	1	-	D	354777-1	WIRE DISC, PLASTIC	
1	1	1	-	A	22480-5	WASHER, SPRING	
1	1	1	-	B	690212-1	POST, RAM	
1	1	1	-	B	690786-1	SUPPORT, TERMINAL	
REF	REF	REF	-	D	455675-1	PLATE, BASE	
1	1	1	-	A	690432-3	SCREW, ADJUSTMENT	
REF	REF	REF	-	B	455689-1	BLOCK, STRIP GUIDE ADJ	
1	1	1	-	C	458144-1	PLATE, STRIP GUIDE	
1	1	1	-	C	455888-9	SPACER, FRONT SHEAR DEP	
2	2	2	-	A	1-22284-0	SPRING, DRAG	
1	1	1	-	B	240793-1	LEVER, DRAG RELEASE	
1	1	1	-	B	240792-1	DRAG, TERMINAL	
1	1	1	-	D	1-90765-8	GUIDE, STRIP (REAR)	
1	1	1	-	A	690438-1	GUIDE, STRIP (FRONT)	
-	-	1	-	B	690472-2	STRIPPER	
REF	REF	REF	-	A	4-22284-9	SPRING, FEED RETURN	
1	1	-	-	A	679218-1	STRIPPER WIRE STOP ASSY	
1	1	-	-	B	458949-1	STRIPPER	
1	1	1	-	B	318563-1	GUARD, CHIP, FRONT	
1	1	1	-	A	5-22280-0	SPRING, SHEAR	
1	1	1	-	B	690461-1	STOP, SHEAR	
1	1	1	-	C	690459-1	HOLDER, SHEAR (FRONT)	
1	1	1	-	C	462006-7	SHEAR, FLOAT (FRONT)	
1	1	1	-	C	1424534-3	ANVIL	
1	1	1	-	C	2-455889-0	DEPRESSOR, SHEAR (FRONT)	
1	1	1	-	B	1-238011-0	SPACER, BLOCK CRIMPER	
1	1	1	-	C	6-683454-4	CRIMPER, INSULATION	
1	1	1	-	C	455888-9	SPACER, CRIMPER	
1	1	1	-	C	1-568176-1	CRIMPER, WIRE	
-3	-2	-1	U/M	DWG SIZE	PART NO	DESCRIPTION	

THIS DRAWING IS A CONTROLLED DOCUMENT. RELEASE FOR PUBLICATION BY AMP INCORPORATED. ALL RIGHTS RESERVED. © COPYRIGHT 1999

THIS DRAWING IS UNRELEASABLE. © AMP INCORPORATED 1999

REVISION OF EACH ASSY NO (WHEN BLANK, USE DWG REVISION)

LOC A	66	AMP 1756 REV 3-92	05-APR-02	12:33:52	amp16926
-------	----	-------------------	-----------	----------	----------

REMOVE BURRS, BREAK SHARP EDGES R.015 MAX

DR C.ERISMAN 23MAR01 APP T.ELBIN 23MAR01

CHK - REL -

NAME SIDE FEED HDM APPLICATOR MACHINE REF MINI APPL

SCALE - DWG NO 1385252 SHEET 1 OF 1 REV A1

CASE CODE 00779 CUSTOMER AND ASSEMBLY DRAWING 1 RESTRICTED TO

Данный компонент на территории Российской Федерации

Вы можете приобрести в компании MosChip.

Для оперативного оформления запроса Вам необходимо перейти по данной ссылке:

<http://moschip.ru/get-element>

Вы можете разместить у нас заказ для любого Вашего проекта, будь то серийное производство или разработка единичного прибора.

В нашем ассортименте представлены ведущие мировые производители активных и пассивных электронных компонентов.

Нашей специализацией является поставка электронной компонентной базы двойного назначения, продукции таких производителей как XILINX, Intel (ex.ALTERA), Vicor, Microchip, Texas Instruments, Analog Devices, Mini-Circuits, Amphenol, Glenair.

Сотрудничество с глобальными дистрибьюторами электронных компонентов, предоставляет возможность заказывать и получать с международных складов практически любой перечень компонентов в оптимальные для Вас сроки.

На всех этапах разработки и производства наши партнеры могут получить квалифицированную поддержку опытных инженеров.

Система менеджмента качества компании отвечает требованиям в соответствии с ГОСТ Р ИСО 9001, ГОСТ РВ 0015-002 и ЭС РД 009

Офис по работе с юридическими лицами:

105318, г.Москва, ул.Щербаковская д.3, офис 1107, 1118, ДЦ «Щербаковский»

Телефон: +7 495 668-12-70 (многоканальный)

Факс: +7 495 668-12-70 (доб.304)

E-mail: info@moschip.ru

Skype отдела продаж:

moschip.ru

moschip.ru_4

moschip.ru_6

moschip.ru_9