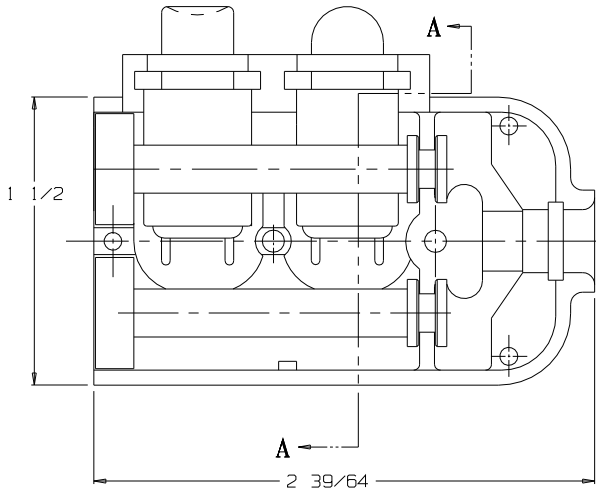
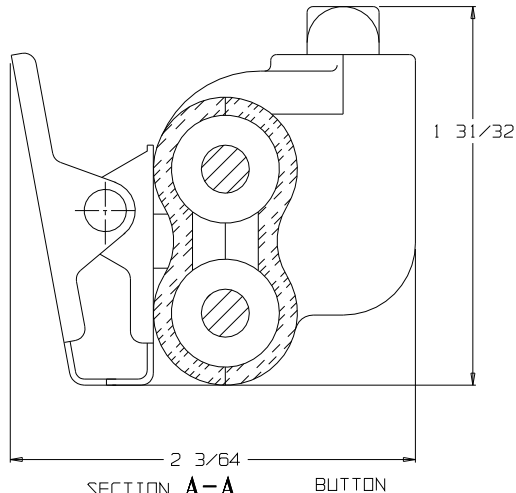


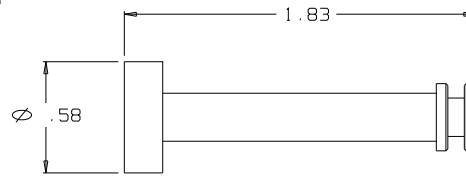
C TJSS-106-NJP



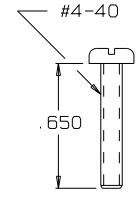
VIEW WITH HALF SHELL REMOVED



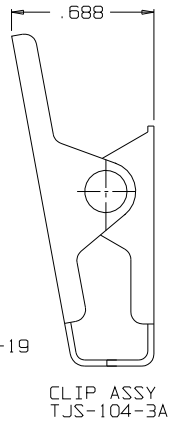
SECTION A-A



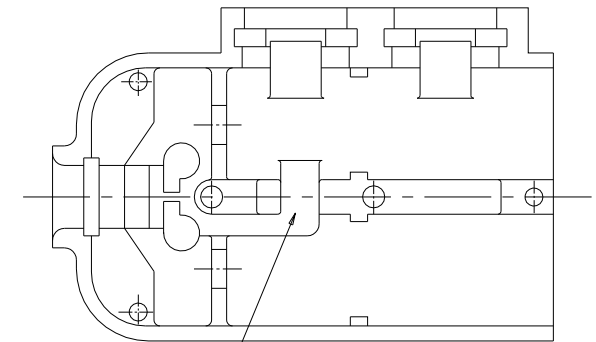
FILLER PLUG
TJSS-106-11
(2 REQ'D)



SCREW
TJS-106-19

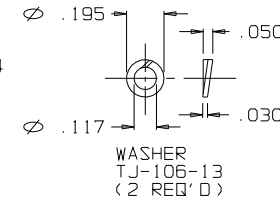
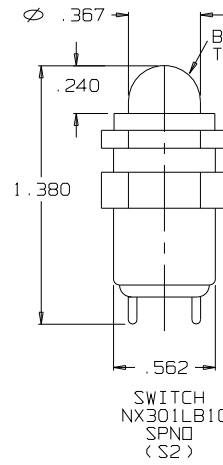
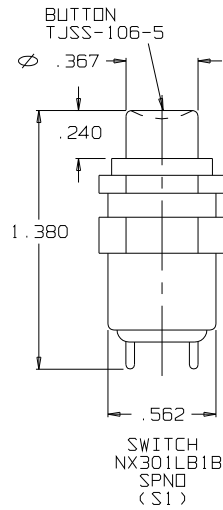
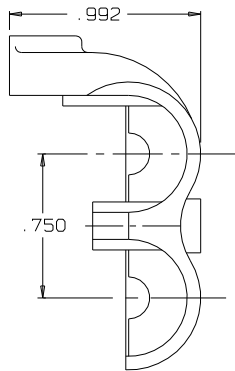


CLIP ASSY
TJS-104-3A

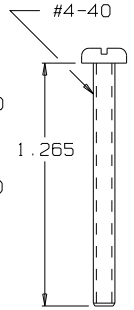


CHANNEL FOR SWITCH LEADS

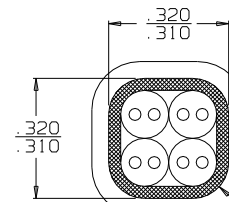
SHELL, HALF TJSS-106-2



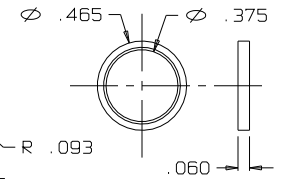
WASHER
TJ-106-13
(2 REQ'D)



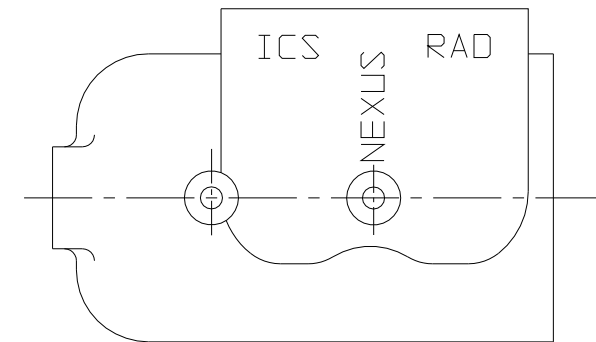
SCREW
TJSS-106-3



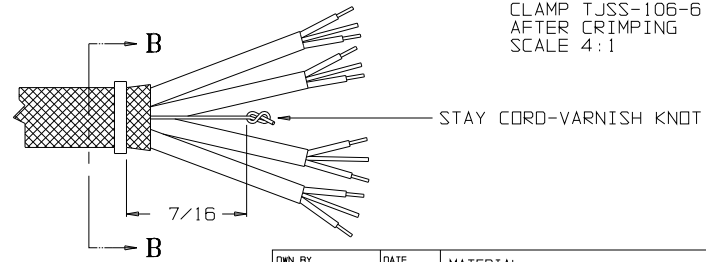
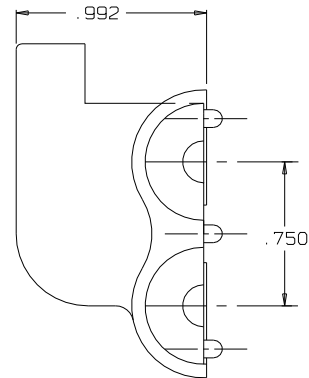
SECTION B-B
STRAIN RELIEF CLAMP TJSS-106-6
AFTER CRIMPING
SCALE 4:1



RING, STRAIN RELIEF
TJSS-106-6



SHELL, HALF TJSS-106-1



STAY CORD-VARNISH KNOT

THIS DOCUMENT CONTAINS PROPRIETARY INFORMATION OF NEXUS, INCORPORATED AND SUCH INFORMATION MAY NOT BE DISCLOSED TO OTHERS FOR ANY PURPOSE OR USED FOR ANY PURPOSE WITHOUT THE WRITTEN CONSENT OF NEXUS.

DWN BY	EWT	DATE	4/21/06
CHECKED BY	EWT	DATE	4/21/06
APPR BY	FF	DATE	4/21/06

MATERIAL	_____
FINISH	_____
WEIGHT	_____
SCALE	2:1

TITLE	TELEPHONE JACK NO JACK/PLUG WITH 2 SWITCHES
DD NOT SCALE DWG.	SHEET 1 OF 1

NEXUS STAMFORD, CONN
SIZE DWG. NO. **C**
TJSS-106-NJP

A	INITIAL RELEASE		4/21/06	EWT
LET.	REVISION	CN #	DATE	CHK.
			4/21/06	4/21/06

Данный компонент на территории Российской Федерации

Вы можете приобрести в компании MosChip.

Для оперативного оформления запроса Вам необходимо перейти по данной ссылке:

<http://moschip.ru/get-element>

Вы можете разместить у нас заказ для любого Вашего проекта, будь то серийное производство или разработка единичного прибора.

В нашем ассортименте представлены ведущие мировые производители активных и пассивных электронных компонентов.

Нашей специализацией является поставка электронной компонентной базы двойного назначения, продукции таких производителей как XILINX, Intel (ex.ALTERA), Vicor, Microchip, Texas Instruments, Analog Devices, Mini-Circuits, Amphenol, Glenair.

Сотрудничество с глобальными дистрибьюторами электронных компонентов, предоставляет возможность заказывать и получать с международных складов практически любой перечень компонентов в оптимальные для Вас сроки.

На всех этапах разработки и производства наши партнеры могут получить квалифицированную поддержку опытных инженеров.

Система менеджмента качества компании отвечает требованиям в соответствии с ГОСТ Р ИСО 9001, ГОСТ РВ 0015-002 и ЭС РД 009

Офис по работе с юридическими лицами:

105318, г.Москва, ул.Щербаковская д.3, офис 1107, 1118, ДЦ «Щербаковский»

Телефон: +7 495 668-12-70 (многоканальный)

Факс: +7 495 668-12-70 (доб.304)

E-mail: info@moschip.ru

Skype отдела продаж:

moschip.ru

moschip.ru_4

moschip.ru_6

moschip.ru_9