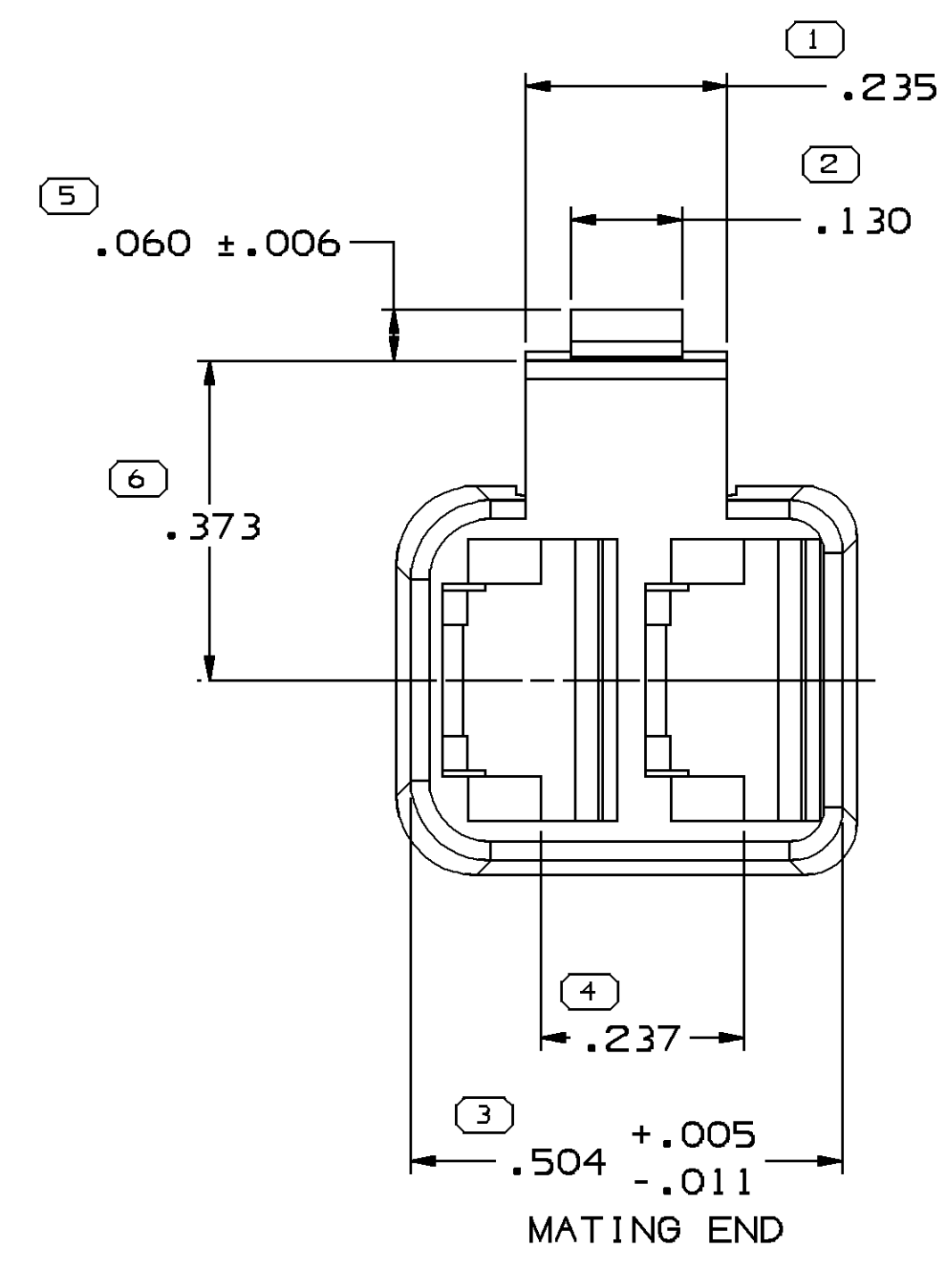
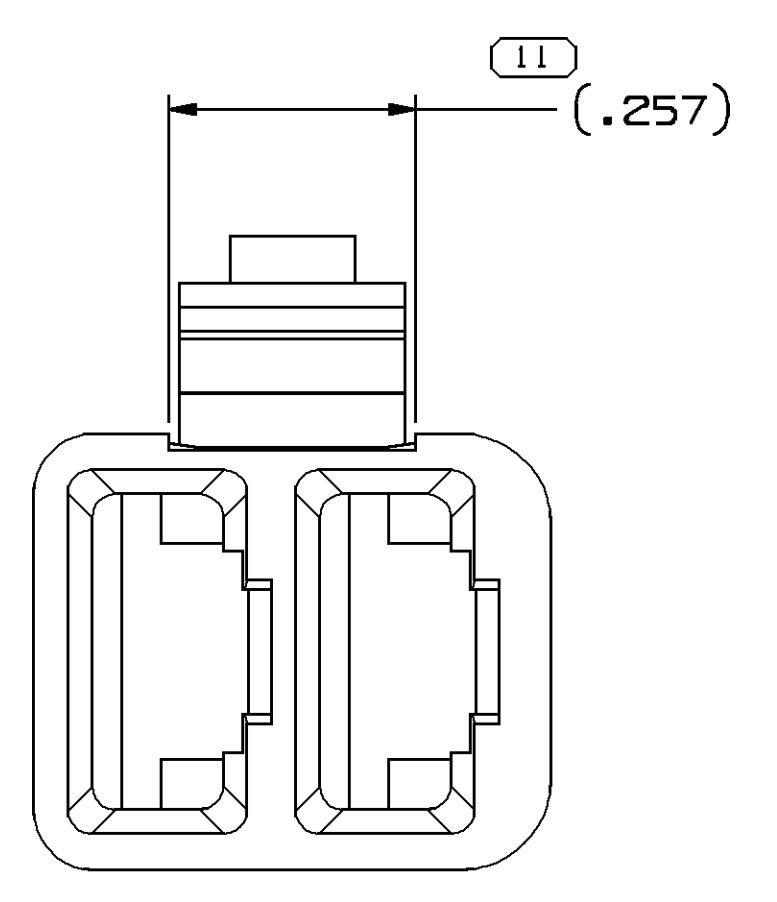
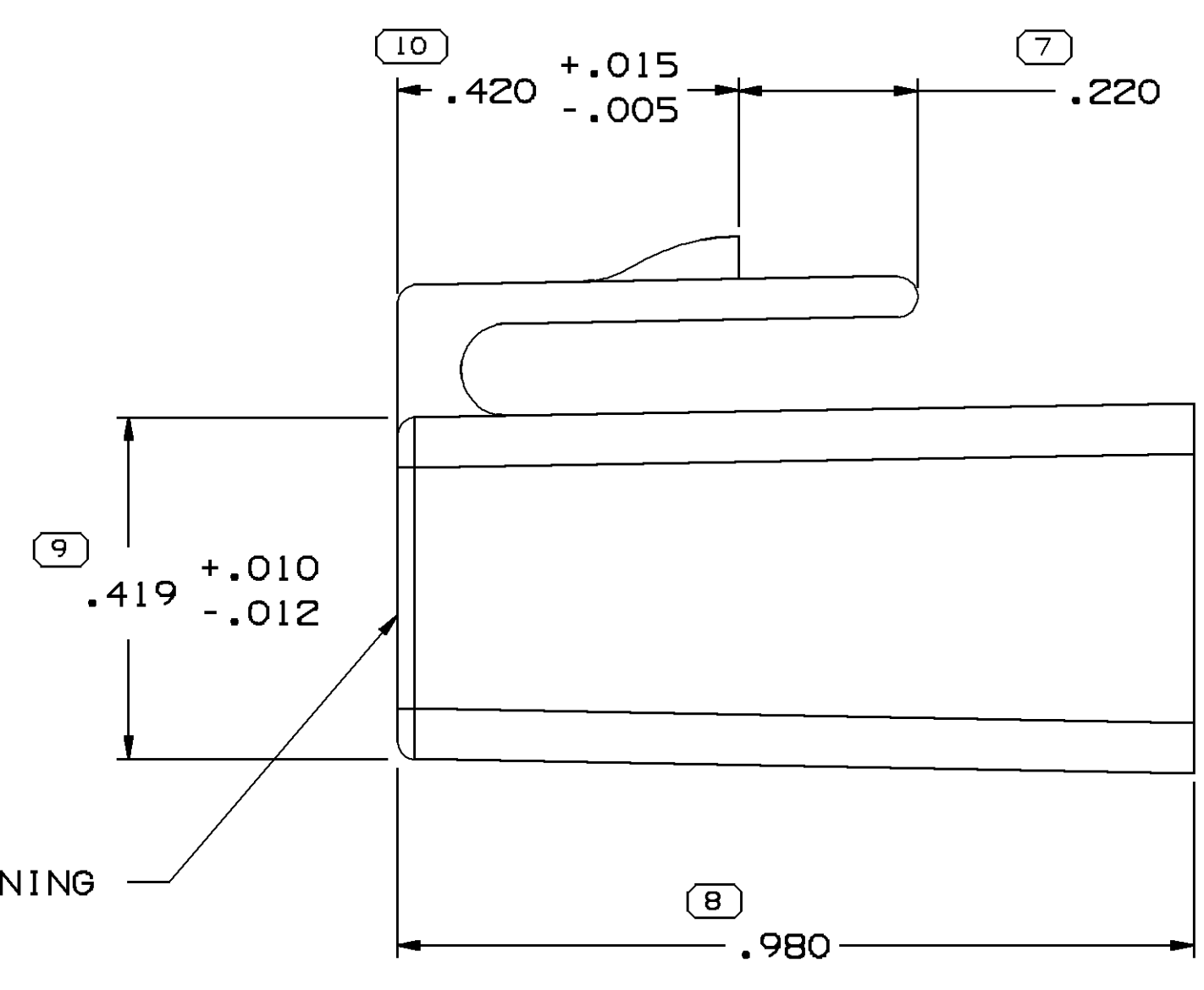


SYMBOL DEFINITION		MISSING SYMBOLS
A DIMENSION WITHOUT AN INSPECTION REPORT SYMBOL () DOES NOT REQUIRE INSPECTION. IT MAY BE CONTROLLED ON THE INDIVIDUAL COMPONENT DRAWING.	TOTAL NO OF INSPECTIONS REQUIRED	NO MISSING SYMBOL NUMBER
	11	
	LAST NO. USED	11

DWG STATUS				ZONE	REVISION HISTORY			AUTH	DR	APVD1	APVD2
DATE	STG	REV	N/P	CHG							
14AP05	R	F3	-	-	MAT'L SPEC. WAS R0067559 FILLED PP GRA ADDED DELPHI LOGO & RECYCLING NOTES. ADDED PROCESS SENSITIVE DIMENSION NOTE			265772	VSH	MVS	ET
31MY06	R	F4	-	-	.419 \pm .010/- .012 WAS .419 \pm .010 AND .504 \pm .005/- .011 WAS .504			281142	RH	RH	ET



ASM DIMENSIONING POINT



CABLE END

- NOTES:
- UNLESS OTHERWISE SPECIFIED AND/OR INDICATED:
DIMENSIONS ARE TO FACE OF VIEW SHOWN.
CAVITIES ARE IDENTICAL.
LOCKING FEATURES ARE IDENTICAL.
 - MATERIAL RECYCLING CODE >PP< PER SAE J1344 (2.3) X (0.1) RAISED CHARACTERS TO BE LOCATED ON ANY EXTERIOR SURFACE.
OPTIONAL CONSTRUCTION TO BE NO MATERIAL RECYCLING NOTES.
 - THIS PART IS NOT CONTROLLED FOR AUTOMATIC FEEDING.
 - (2.3) X (0.1) RAISED DELPHI CORPORATE BRAND TO BE LOCATED ON ANY EXTERIOR SURFACE. PREFERABLY VISIBLE AT FINAL ASSEMBLY.
OPTIONAL CONSTRUCTION TO BE "PED" OR NO LOGO.
 - ALL CAVITIES SHOULD ACCEPT TERMINAL 12124512 OR EQUIVALENT

DIMENSIONAL RANGE (IN)		CHART	H	
FROM	0	>.750	>1.250	>2.750
TO	.750	1.250	2.750	4.000
TOLERANCE UNLESS OTHERWISE SPECIFIED				
	\pm .005	\pm .010	\pm .012	\pm .016
ANGULAR TOLERANCE \pm 2°				

DWG TYPE		PART DRAWING	
STYLE			
VOLUME (IN ³)	1.961	DISTR CODE	D
UNLESS OTHERWISE SPECIFIED			
THIS DOCUMENT IS IN ACCORDANCE WITH ASME Y14.5M-1994 AS AMENDED BY THE GM GLOBAL DIMENSIONING AND TOLERANCING ADDENDUM - 1997. ALL GEOMETRIC TOLERANCES AND RELATED DATUMS APPLY RFS. RULE #1 (PERFECT FORM AT MMC) DOES NOT APPLY WHEN RELATIONSHIP BETWEEN FEATURES IS ESTABLISHED BY ORIENTATION OR LOCATION TOLERANCES. SEPARATE POSITION CALLOUTS MAY BE GAGED SEPARATELY, REGARDLESS OF DATUM REFERENCE. ALL DIMENSIONS ARE IN INCHES.			
REFERENCE			

THIRD ANGLE PROJECTION	DO NOT SCALE	UNIGRAPHICS
USE MATH DATA		

DELPHI
DELPHI PACKARD ELECTRIC SYSTEMS
WARREN, OH

DR	DATE
VINEET SHARMA	14AP05
M.V. SANTOSH	14AP05
KULDEEP RAJA	14AP05
ERIC TRACEY	14AP05

UNLESS OTHERWISE SPECIFIED
SUBSTANCES OF CONCERN AND RECYCLED CONTENT PER DELPHI 10949001

MATERIAL
M2043001 PP T40 GRA

DRAWING NAME
CONN 2 F 56 SERIES GRA

DRAWING NUMBER
02977373

SIZE	SCALE	FRAME NO	SHEET NO	STG	REV	N/P
A1	5:1	1 OF 1	1 OF 1	R	F4	-

Данный компонент на территории Российской Федерации

Вы можете приобрести в компании MosChip.

Для оперативного оформления запроса Вам необходимо перейти по данной ссылке:

<http://moschip.ru/get-element>

Вы можете разместить у нас заказ для любого Вашего проекта, будь то серийное производство или разработка единичного прибора.

В нашем ассортименте представлены ведущие мировые производители активных и пассивных электронных компонентов.

Нашей специализацией является поставка электронной компонентной базы двойного назначения, продукции таких производителей как XILINX, Intel (ex.ALTERA), Vicor, Microchip, Texas Instruments, Analog Devices, Mini-Circuits, Amphenol, Glenair.

Сотрудничество с глобальными дистрибьюторами электронных компонентов, предоставляет возможность заказывать и получать с международных складов практически любой перечень компонентов в оптимальные для Вас сроки.

На всех этапах разработки и производства наши партнеры могут получить квалифицированную поддержку опытных инженеров.

Система менеджмента качества компании отвечает требованиям в соответствии с ГОСТ Р ИСО 9001, ГОСТ РВ 0015-002 и ЭС РД 009

Офис по работе с юридическими лицами:

105318, г.Москва, ул.Щербаковская д.3, офис 1107, 1118, ДЦ «Щербаковский»

Телефон: +7 495 668-12-70 (многоканальный)

Факс: +7 495 668-12-70 (доб.304)

E-mail: info@moschip.ru

Skype отдела продаж:

moschip.ru

moschip.ru_4

moschip.ru_6

moschip.ru_9