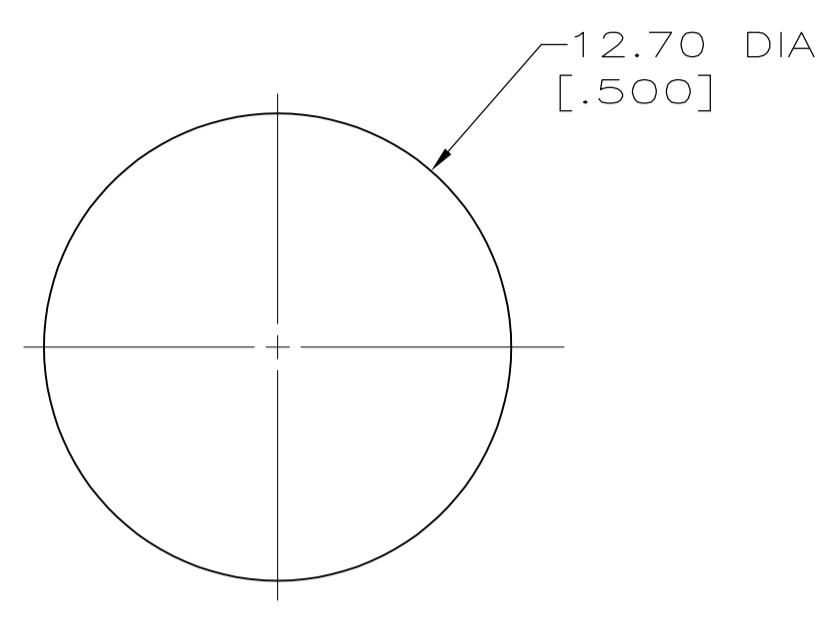
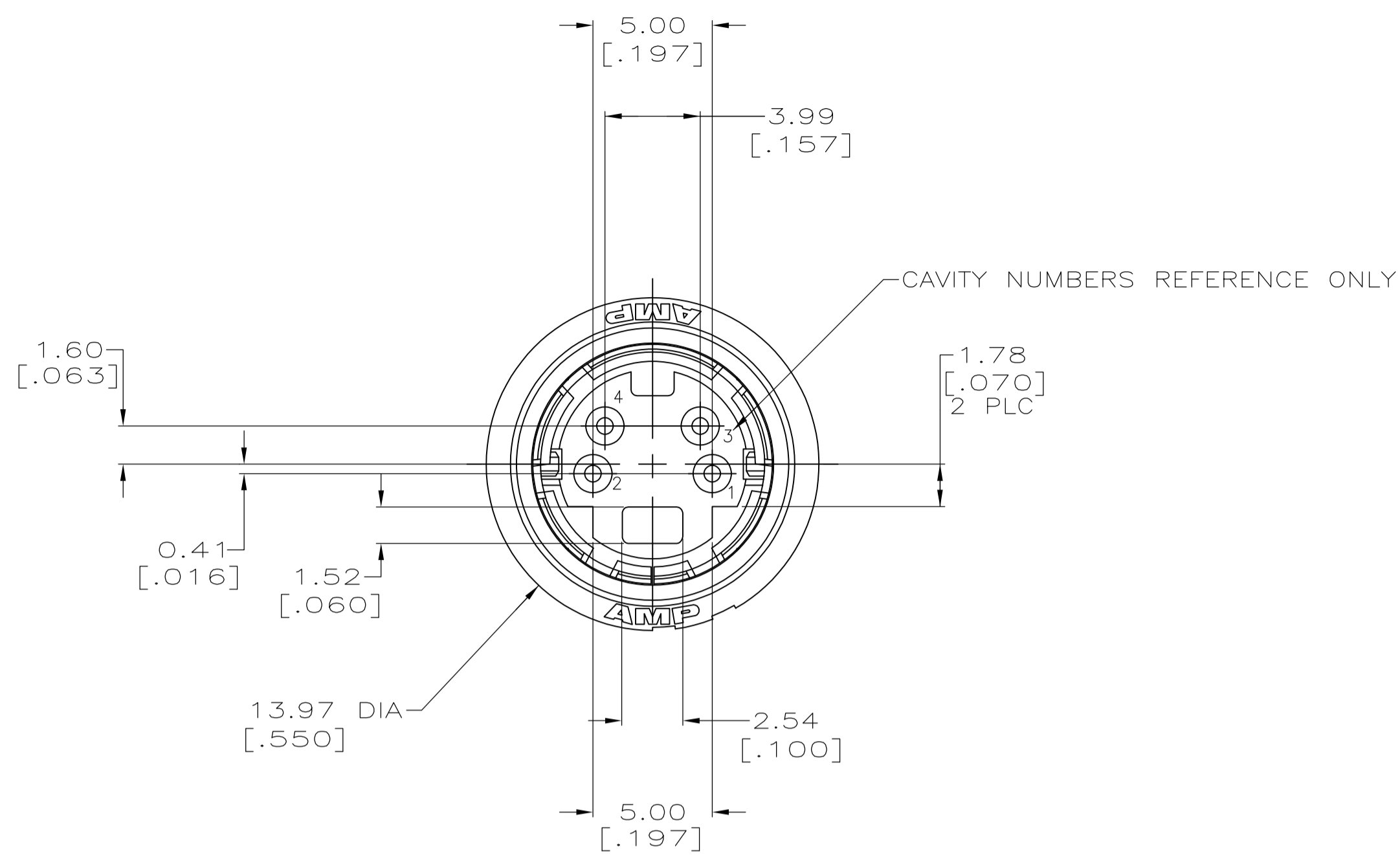
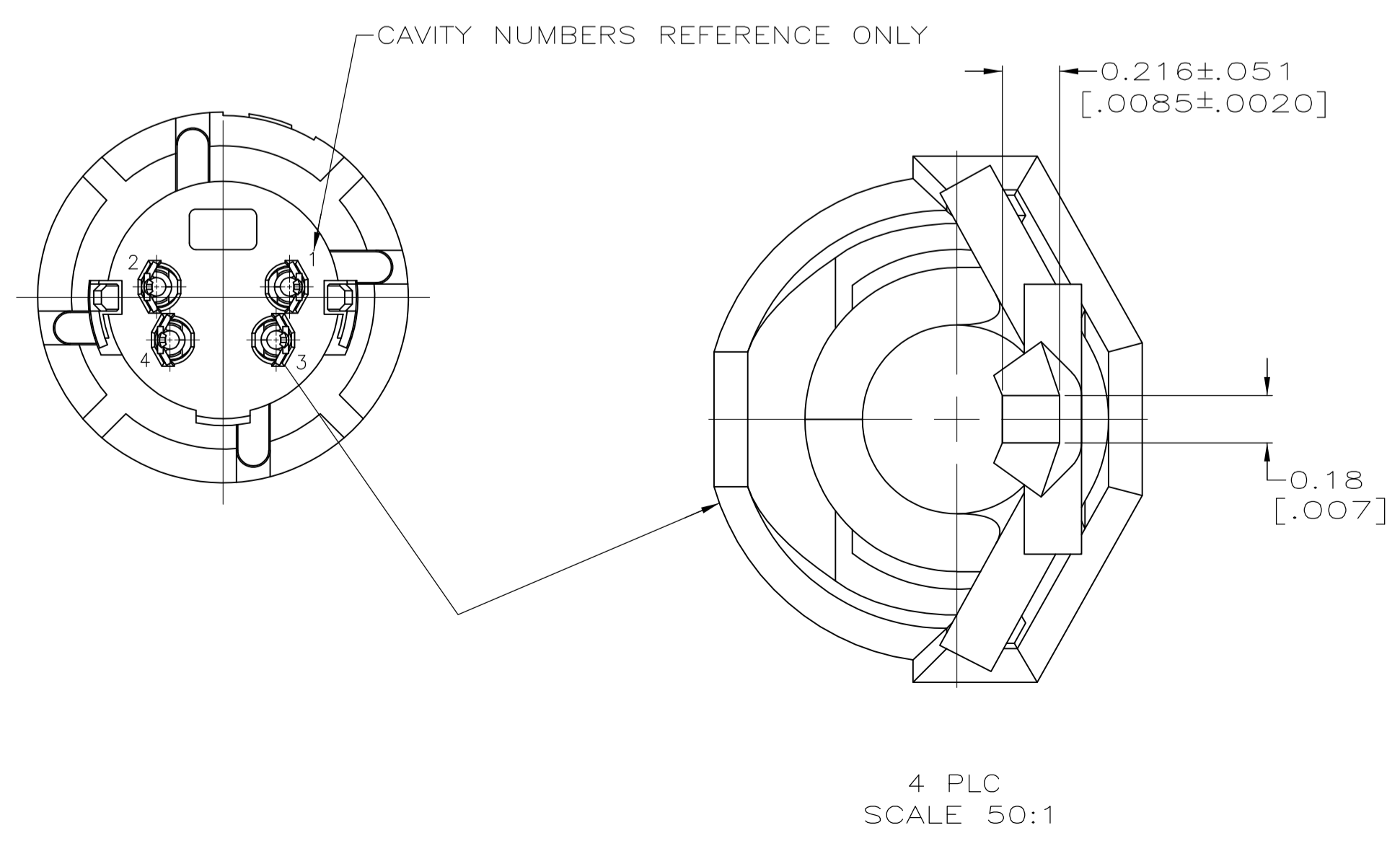
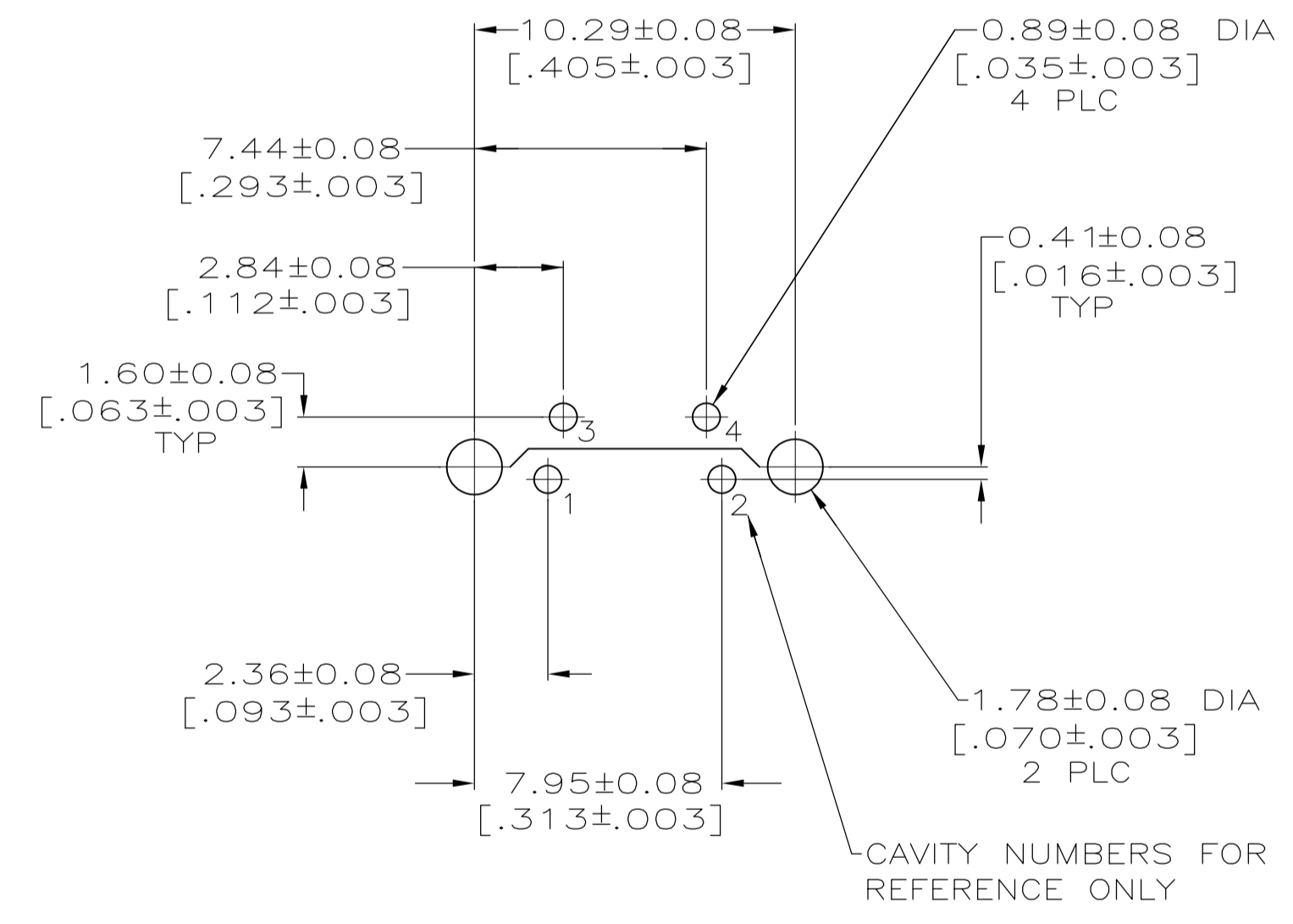
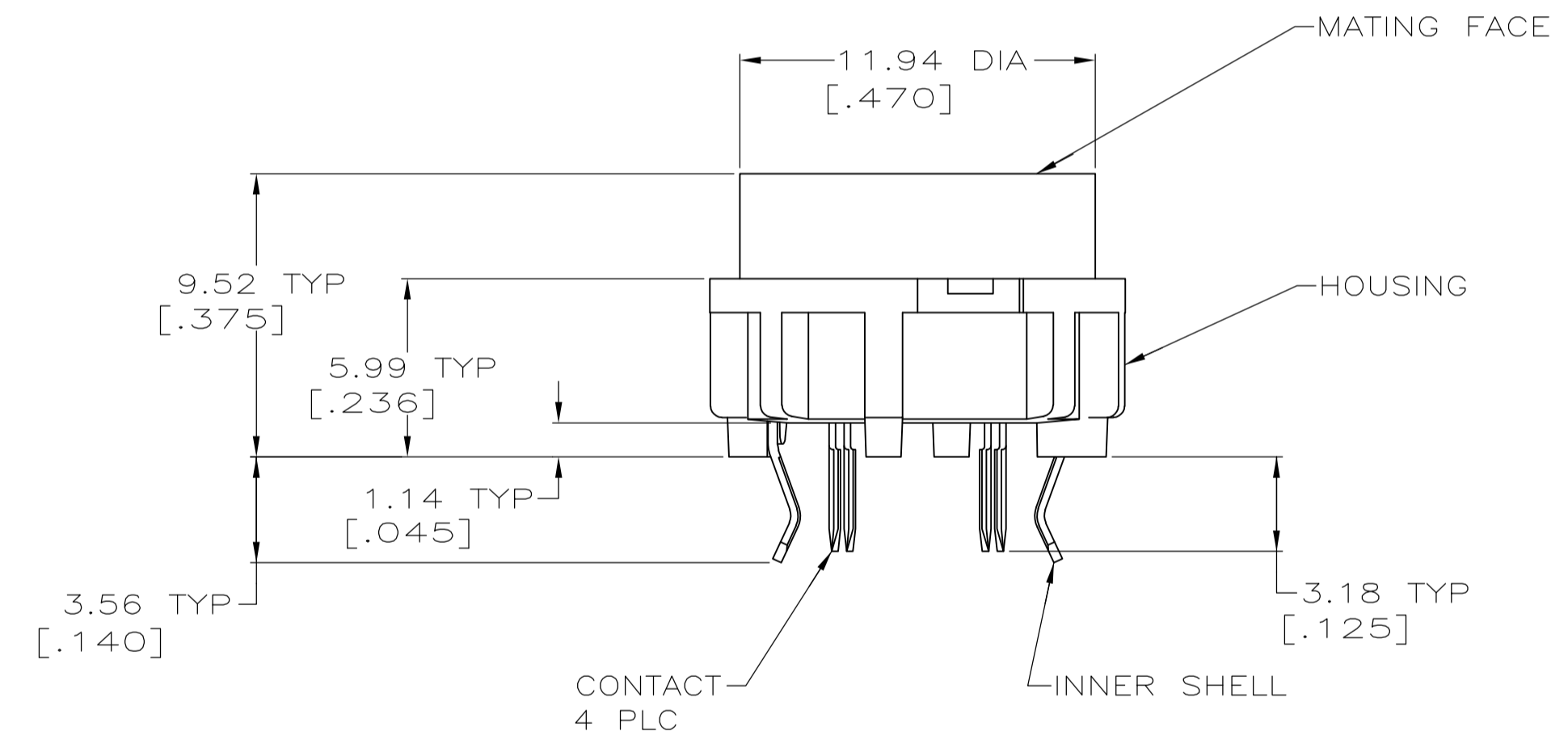


MOD		LOC		DIST		P		F		ZONE		LTR		DESCRIPTION		DATE	APPD
18	GP	00										A1	REV PER ECO-09-023313	13OCT09	AEG		
												A	REV PER EC OS13-0177-03	5-03	CR		



RECOMMENDED PANEL CUT-OUT

- ① SHELL: BRASS; CONTACTS: PHOSPHOR BRONZE; HOUSING: POLYESTER, UL 94V-0 RATED, BLACK.
- ② 0.76  $\mu\text{m}$  [.000030] MIN GOLD ON MATING END FOR A LENGTH OF 1.37 [.054] MIN ON INSIDE, 2.54  $\mu\text{m}$  [.000100] MIN TIN-LEAD FOR A LENGTH OF 3.30 [.130] MIN FROM OPPOSITE END, ALL OVER 1.27  $\mu\text{m}$  [.000050] MIN NICKEL.
- ③ 0.38  $\mu\text{m}$  [.000015] MIN GOLD ON MATING END FOR A LENGTH OF 1.37 [.054] MIN ON INSIDE, 2.54  $\mu\text{m}$  [.000100] MIN TIN-LEAD FOR A LENGTH OF 3.30 [.130] MIN FROM OPPOSITE END, ALL OVER 1.27  $\mu\text{m}$  [.000050] MIN NICKEL.
- ④ 2.54  $\mu\text{m}$  [.000100] MIN TIN-LEAD OVER 1.27  $\mu\text{m}$  [.000050] MIN NICKEL.
- ⑤ GOLD PLATING PER MIL-G-45204, TIN PLATING PER MIL-T-10727, NICKEL PLATING PER QQ-N-290.
- ⑥ RECEPTACLE ASSEMBLY MATES WITH 4 PIN, 8.99 $\pm$ 0.10 [.354 $\pm$ .004] DIAMETER PLUG.
- ⑦ 2.54  $\mu\text{m}$  [.000100] MIN TIN OVER 1.27  $\mu\text{m}$  [.000050] MIN NICKEL.
- ⑧ OBSOLETE PARTS: OBSOLETE CIS STREAMLINING PER D.RENAUD/D.SINISI



RECOMMENDED PC BOARD LAYOUT  
BOTTOM VIEW

OBSOLETE	⑦	②	③	⑤	PART NO
⑧	④	⑤	②	③	750315-4
	④	⑤	②	③	750315-3
	④	⑤	②	③	750315-2
	④	⑤	②	③	750315-1

DO NOT SCALE PRINT. UNLESS SPECIFIED DIMENSIONS IN mm [INCHES] TOLERANCES ON : 2 PLC DEC $\pm$ 0.13 [.005] 3 PLC DEC $\pm$ - ANGLES $\pm$ -	DR 8-6-90 R.SHIREY	NAME RECEPTACLE ASSEMBLY, 4 POSN, LOW FLANGE, UNSHIELDED, VERTICAL, MINIATURE CIRCULAR DIN
MATERIAL ①	CHK - APPD - PRODUCT SPEC -	SIZE D 00779
FINISH SEE TABLE	APPD - APPLICATION SPEC - WEIGHT -	CAGE CODE 00779
		DRAWING NO 750315
		SHEET 1 OF 1



## Данный компонент на территории Российской Федерации

### Вы можете приобрести в компании MosChip.

Для оперативного оформления запроса Вам необходимо перейти по данной ссылке:

<http://moschip.ru/get-element>

Вы можете разместить у нас заказ для любого Вашего проекта, будь то серийное производство или разработка единичного прибора.

В нашем ассортименте представлены ведущие мировые производители активных и пассивных электронных компонентов.

Нашей специализацией является поставка электронной компонентной базы двойного назначения, продукции таких производителей как XILINX, Intel (ex.ALTERA), Vicor, Microchip, Texas Instruments, Analog Devices, Mini-Circuits, Amphenol, Glenair.

Сотрудничество с глобальными дистрибьюторами электронных компонентов, предоставляет возможность заказывать и получать с международных складов практически любой перечень компонентов в оптимальные для Вас сроки.

На всех этапах разработки и производства наши партнеры могут получить квалифицированную поддержку опытных инженеров.

Система менеджмента качества компании отвечает требованиям в соответствии с ГОСТ Р ИСО 9001, ГОСТ РВ 0015-002 и ЭС РД 009

### Офис по работе с юридическими лицами:

105318, г.Москва, ул.Щербаковская д.3, офис 1107, 1118, ДЦ «Щербаковский»

Телефон: +7 495 668-12-70 (многоканальный)

Факс: +7 495 668-12-70 (доб.304)

E-mail: [info@moschip.ru](mailto:info@moschip.ru)

Skype отдела продаж:

moschip.ru

moschip.ru\_4

moschip.ru\_6

moschip.ru\_9