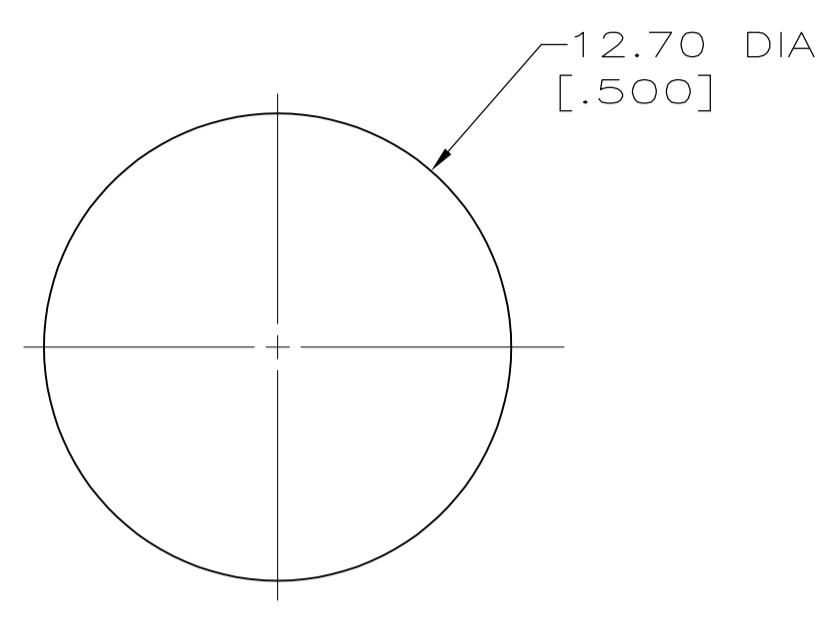
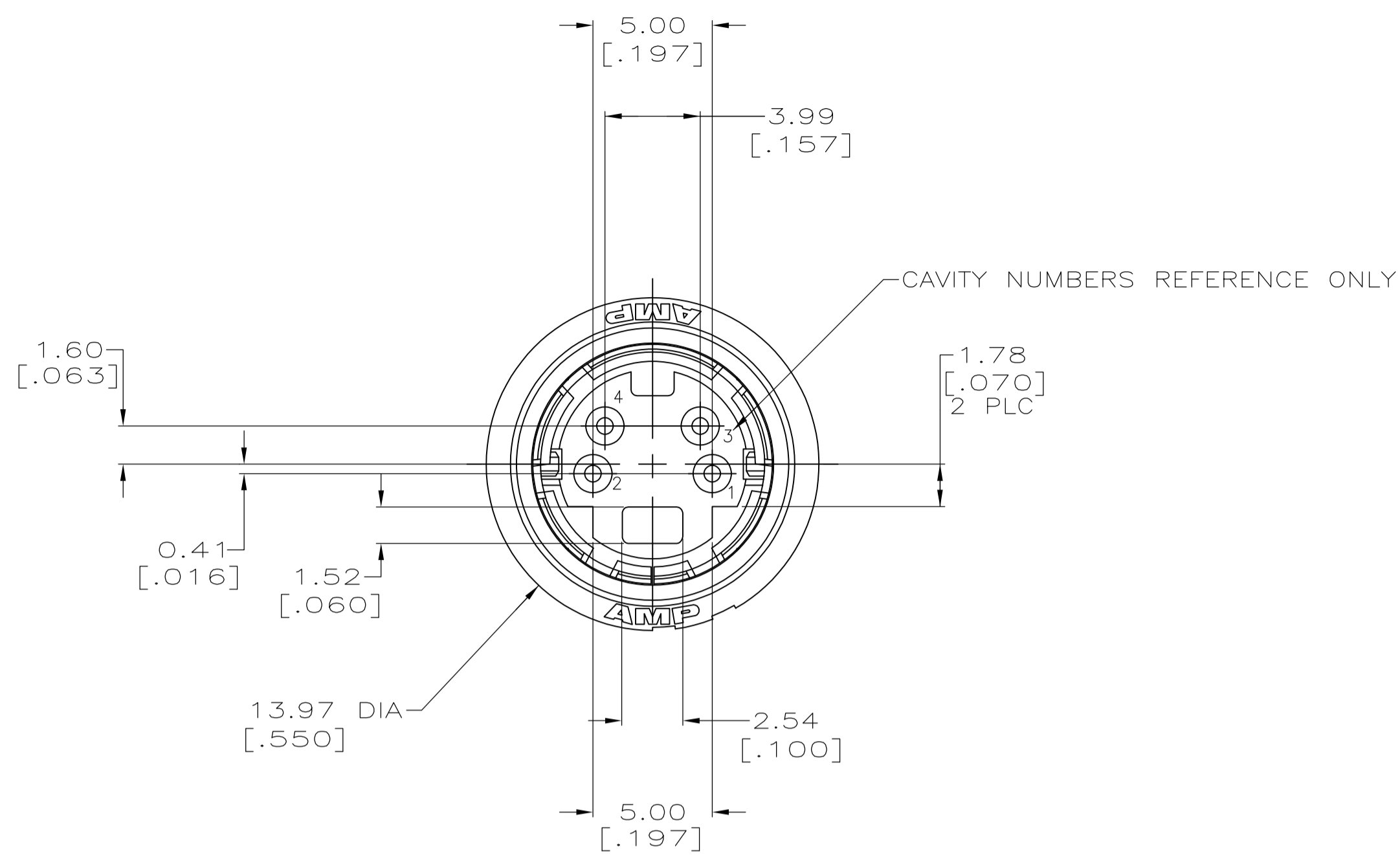
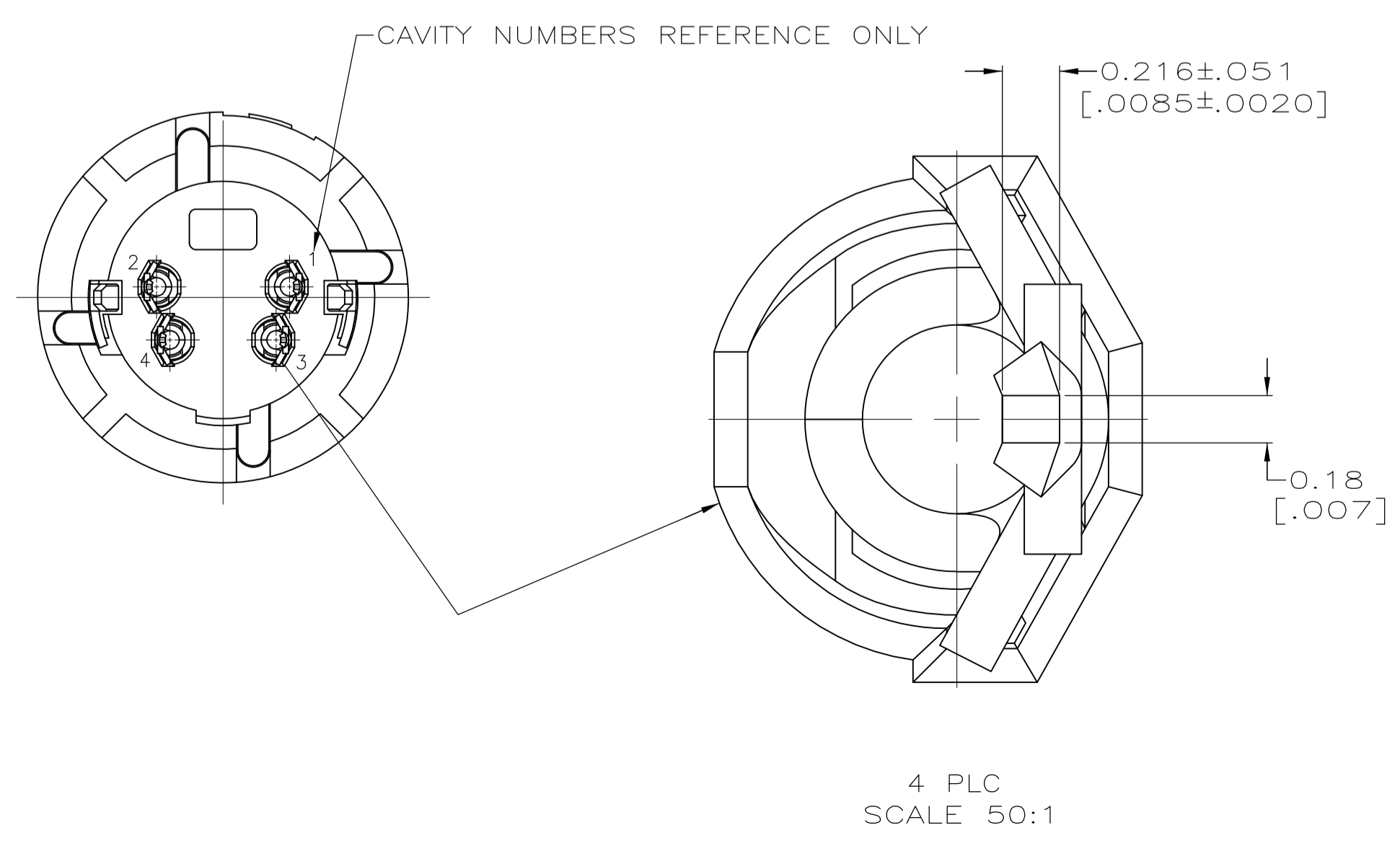
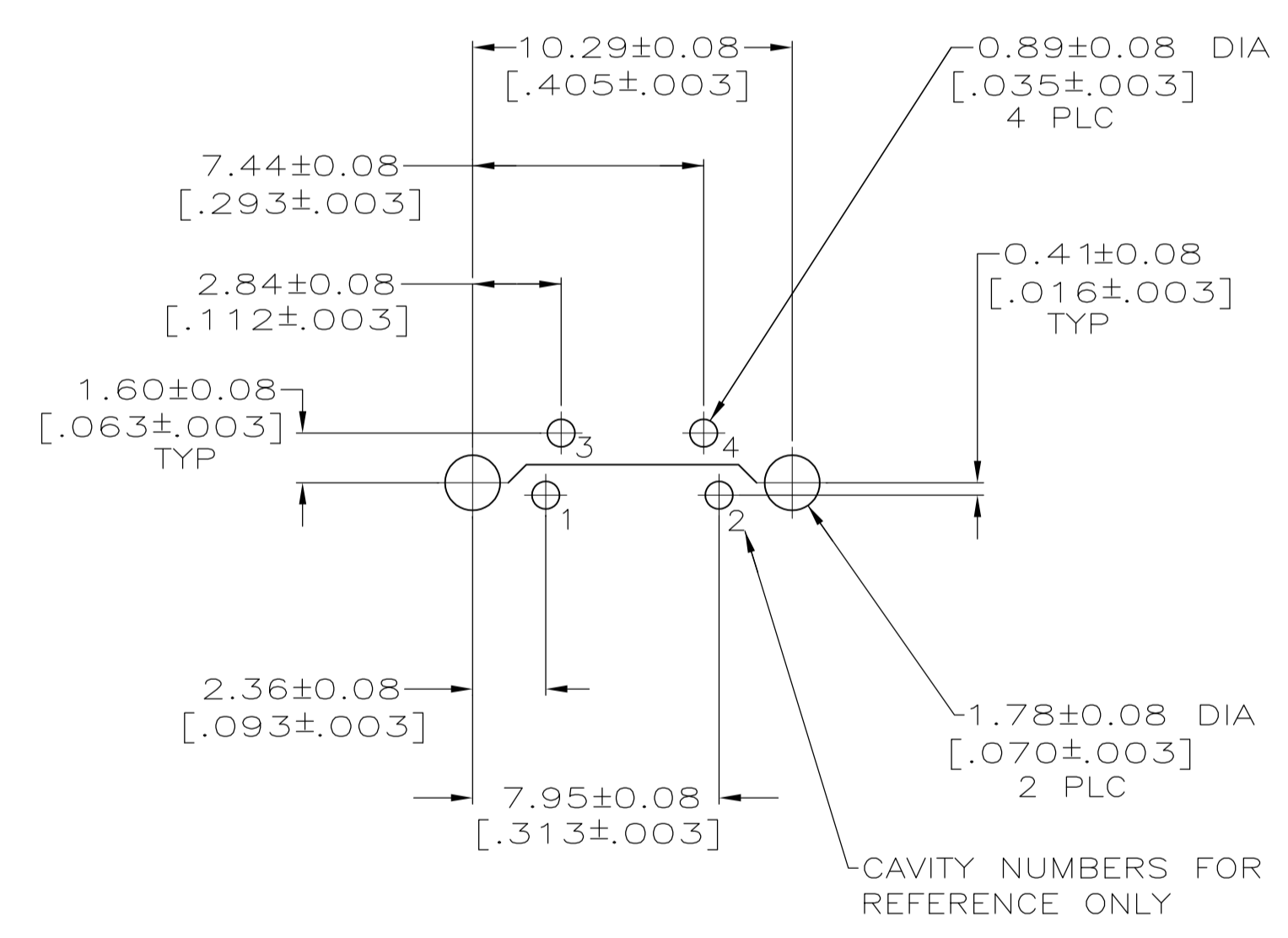
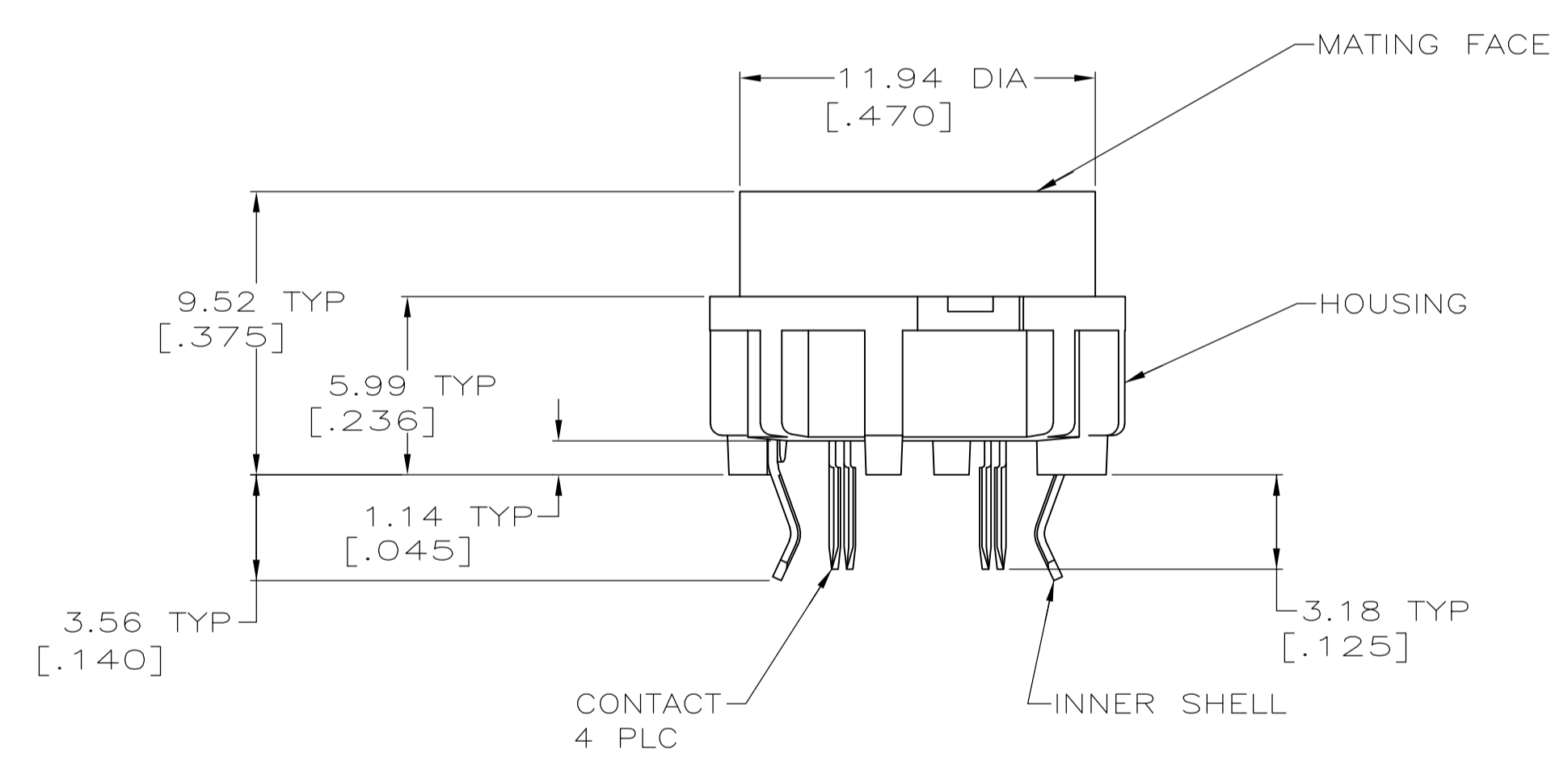


| MOD | | LOC | | DIST | | P | | F | | ZONE | | LTR | | REVISIONS | | DATE | APPD |
|-----|----|-----|--|------|--|---|--|---|--|------|--|-----|--|-----------|-------------------------|---------|------|
| 18 | GP | 00 | | | | | | | | | | | | A1 | REV PER ECO-09-023313 | 13OCT09 | AEG |
| | | | | | | | | | | | | | | A | REV PER EC OS13-0177-03 | 5-03 | CR |



- ① SHELL: BRASS; CONTACTS: PHOSPHOR BRONZE; HOUSING: POLYESTER, UL 94V-0 RATED, BLACK.
- ② 0.76 μm [.000030] MIN GOLD ON MATING END FOR A LENGTH OF 1.37 [.054] MIN ON INSIDE, 2.54 μm [.000100] MIN TIN-LEAD FOR A LENGTH OF 3.30 [.130] MIN FROM OPPOSITE END, ALL OVER 1.27 μm [.000050] MIN NICKEL.
- ③ 0.38 μm [.000015] MIN GOLD ON MATING END FOR A LENGTH OF 1.37 [.054] MIN ON INSIDE, 2.54 μm [.000100] MIN TIN-LEAD FOR A LENGTH OF 3.30 [.130] MIN FROM OPPOSITE END, ALL OVER 1.27 μm [.000050] MIN NICKEL.
- ④ 2.54 μm [.000100] MIN TIN-LEAD OVER 1.27 μm [.000050] MIN NICKEL.
- ⑤ GOLD PLATING PER MIL-G-45204, TIN PLATING PER MIL-T-10727, NICKEL PLATING PER QQ-N-290.
- ⑥ RECEPTACLE ASSEMBLY MATES WITH 4 PIN, 8.99 \pm 0.10 [.354 \pm .004] DIAMETER PLUG.
- ⑦ 2.54 μm [.000100] MIN TIN OVER 1.27 μm [.000050] MIN NICKEL.
- ⑧ OBSOLETE PARTS: OBSOLETE CIS STREAMLINING PER D.RENAUD/D.SINISI



RECOMMENDED PC BOARD LAYOUT
BOTTOM VIEW

| OBSOLETE | ① | ② | ③ | ④ | ⑤ | ⑥ | ⑦ | ⑧ | PART NO |
|----------|---|---|---|---|---|---|---|---|------------|
| | ① | ② | ③ | ④ | ⑤ | ⑥ | ⑦ | ⑧ | -750315-4- |
| | ① | ② | ③ | ④ | ⑤ | ⑥ | ⑦ | ⑧ | -750315-3- |
| | ① | ② | ③ | ④ | ⑤ | ⑥ | ⑦ | ⑧ | 750315-2 |
| | ① | ② | ③ | ④ | ⑤ | ⑥ | ⑦ | ⑧ | 750315-1 |

| | | | | | |
|---------------------------------------------------------------------------------------------------------------------------------------------|--------------------|--------------|---------------------------------------------------------------------------------------|-----------|--------------|
| DO NOT SCALE PRINT. UNLESS SPECIFIED DIMENSIONS IN mm [INCHES] TOLERANCES: ON: 2 PLC DEC \pm 0.13 [.005] 3 PLC DEC \pm - ANGLES \pm - | DR 8-6-90 R.SHIREY | NAME | AMP Incorporated Harrisburg, PA 17105-3608 | | |
| MATERIAL | CHK - | APPD - | RECEPTACLE ASSEMBLY, 4 POSN, LOW FLANGE, UNSHIELDED, VERTICAL, MINIATURE CIRCULAR DIN | | |
| FINISH | APPD - | PRODUCT SPEC | SIZE | CAGE CODE | DRAWING NO |
| SEE TABLE | APPD - | - | D | 00779 | 750315 |
| | APPLICATION SPEC | - | SCALE | 5:1 | SHEET 1 OF 1 |
| | WEIGHT | - | | | |



Данный компонент на территории Российской Федерации

Вы можете приобрести в компании MosChip.

Для оперативного оформления запроса Вам необходимо перейти по данной ссылке:

<http://moschip.ru/get-element>

Вы можете разместить у нас заказ для любого Вашего проекта, будь то серийное производство или разработка единичного прибора.

В нашем ассортименте представлены ведущие мировые производители активных и пассивных электронных компонентов.

Нашей специализацией является поставка электронной компонентной базы двойного назначения, продукции таких производителей как XILINX, Intel (ex.ALTERA), Vicor, Microchip, Texas Instruments, Analog Devices, Mini-Circuits, Amphenol, Glenair.

Сотрудничество с глобальными дистрибьюторами электронных компонентов, предоставляет возможность заказывать и получать с международных складов практически любой перечень компонентов в оптимальные для Вас сроки.

На всех этапах разработки и производства наши партнеры могут получить квалифицированную поддержку опытных инженеров.

Система менеджмента качества компании отвечает требованиям в соответствии с ГОСТ Р ИСО 9001, ГОСТ РВ 0015-002 и ЭС РД 009

Офис по работе с юридическими лицами:

105318, г.Москва, ул.Щербаковская д.3, офис 1107, 1118, ДЦ «Щербаковский»

Телефон: +7 495 668-12-70 (многоканальный)

Факс: +7 495 668-12-70 (доб.304)

E-mail: info@moschip.ru

Skype отдела продаж:

moschip.ru

moschip.ru_4

moschip.ru_6

moschip.ru_9