



RADIALL
Département COAXIAL

NOTICE TECHNIQUE
TECHNICAL DATA

101. Rue Philibert Hoffmann
Zone Industrielle Ouest
93116 - ROSNY-SOUS-BOIS
Téléphone : 854-80-40

TITRE
S. CAB. COMP.
CAB 5/50

TITLE
COMPLEMENTARY CABLE CLAMP
FOR 5/50 CABLE

R 280.009.
Série ACCESSOIRES

NORMALISATION

IEC : _____
CECC : _____

SPECIFICATIONS

MIL : _____

CABLES* [RG 58C/U - RG 142B/U - KX15 - KX23 - RG 141A/U] - RG 400/U CABLES

CARACTERISTIQUES

Impéd. caract. : _____ : Nominal imp.
Fréq. d'utilisat. : _____ : Freq. range
R.O.S. : _____ : V.S.W.R.
Tension tenue : _____ : Proof. voltage

PROPERTIES

Catégorie climatique : -55/+155°C Climatic range
Tenue cont. cent. : Axiale avant
 Axiale 2 sens
 Rotation
 Immobil. totale } In. cont. motion

CONSTRUCTION

Revêtement c. masse : _____
Revêtement corps : Cr noir
Revêt. cont. cent. : _____

Masse plating : _____
Body plating : Black chromium
Inner contact : _____

Partie métallique : Laiton
Partie métal. élast. : _____

metallic parts : Brass
metallic resilient parts : _____

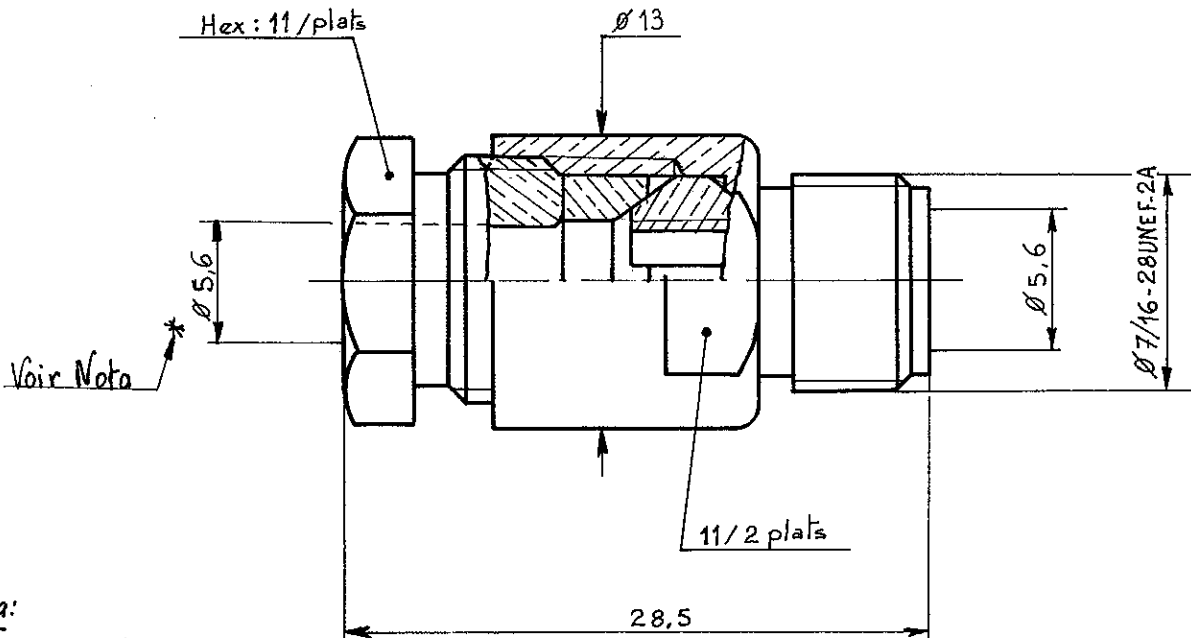
Isolant : _____
Joint : _____

Insulator : _____
Gasket : _____

couple de serrage recommandé du bouchon : 300 N.cm

Traction sur câble : 300 N mini (produit monté sur connecteur)

Couple de rotation : 25 Nom mini (produit monté sur connecteur).



Nota:

φ ext cable admissible : φ 4,7 à 5,3

* Sous réserve d'essais en rotation en cours.

Dimensions en mm

Ces renseignements sont... re indicatif. Dans le but constant d'améliorer nos pr... nous réservons le droit d'apporter toute modification jugée utile.

DOSSIER D'ETUDE	Dessiné	Vérfié	I.P.	MODIFICATIONS			
81-022-025/1	G. MONTAGNAT	BESSIS	MEYER				
1/1	5-01-82	2-01-82	8-02-82				
VISA							

Данный компонент на территории Российской Федерации

Вы можете приобрести в компании MosChip.

Для оперативного оформления запроса Вам необходимо перейти по данной ссылке:

<http://moschip.ru/get-element>

Вы можете разместить у нас заказ для любого Вашего проекта, будь то серийное производство или разработка единичного прибора.

В нашем ассортименте представлены ведущие мировые производители активных и пассивных электронных компонентов.

Нашей специализацией является поставка электронной компонентной базы двойного назначения, продукции таких производителей как XILINX, Intel (ex.ALTERA), Vicor, Microchip, Texas Instruments, Analog Devices, Mini-Circuits, Amphenol, Glenair.

Сотрудничество с глобальными дистрибьюторами электронных компонентов, предоставляет возможность заказывать и получать с международных складов практически любой перечень компонентов в оптимальные для Вас сроки.

На всех этапах разработки и производства наши партнеры могут получить квалифицированную поддержку опытных инженеров.

Система менеджмента качества компании отвечает требованиям в соответствии с ГОСТ Р ИСО 9001, ГОСТ РВ 0015-002 и ЭС РД 009

Офис по работе с юридическими лицами:

105318, г.Москва, ул.Щербаковская д.3, офис 1107, 1118, ДЦ «Щербаковский»

Телефон: +7 495 668-12-70 (многоканальный)

Факс: +7 495 668-12-70 (доб.304)

E-mail: info@moschip.ru

Skype отдела продаж:

moschip.ru

moschip.ru_4

moschip.ru_6

moschip.ru_9