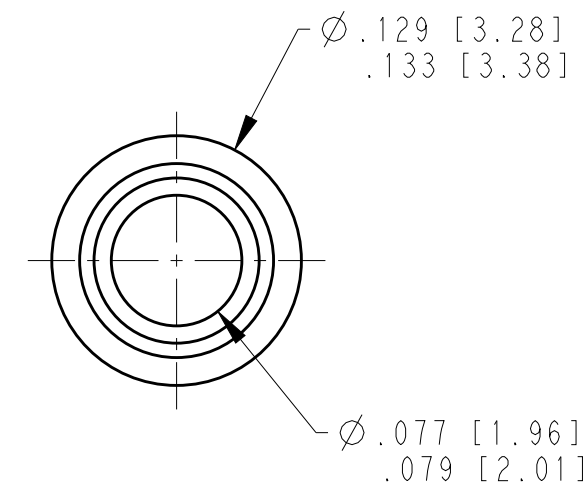
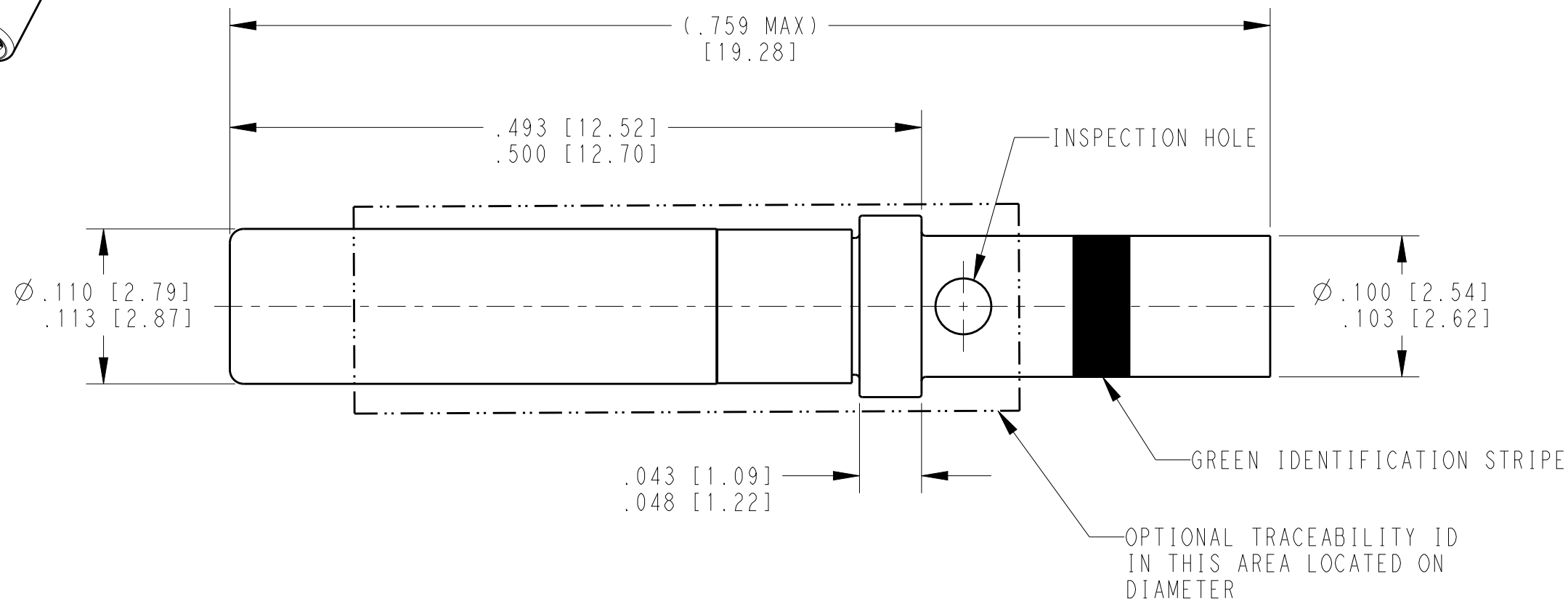
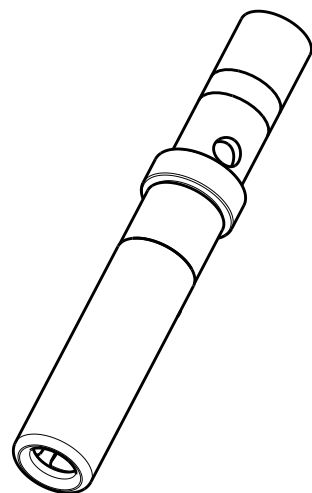


REVISIONS

P	LTR	DESCRIPTION	DATE	DWN	APVD
	NC	NEW RELEASE PER E.O. A14776	13DEC1994	DS	RDR
	A	REVISED PER E.O. P15649	16JUN1998	JW	RDR
	B	REVISED PER E.O P16308	04OCT1999	DS	DM
	C	REVISED PER PCN E-18-001206	24JAN2018	JA	DM



TE INTERNAL PN	DEUTSCH PN	PLATING
0462-209-16141	0462-209-16141	NICKEL
0462-209-1631	0462-209-1631	GOLD

NOTES:
1. WIRE RANGE: 14 AWG [2.0 mm²].

THIS DRAWING IS A CONTROLLED DOCUMENT.		DWN D. SPENCER 02OCT1999		
DIMENSIONS: INCHES [mm]		CHK M. GONZALES 04OCT1999		
TOLERANCES UNLESS OTHERWISE SPECIFIED:		APVD R. REED 04OCT1999	NAME CONTACT SOCKET SIZE 16	
0 PLC ±		PRODUCT SPEC 0425-015-0000	RESTRICTED TO	
1 PLC ±		APPLICATION SPEC 0425-205-0000	SIZE A3	CAGE CODE 4AFU8
2 PLC ±		WEIGHT 0.60g	DRAWING NO 0462-209-16XX	
3 PLC ±		CUSTOMER DRAWING	SCALE 10:1	
4 PLC ±			SHEET 1 OF 1	
ANGLES ±			REV C	
FINISH				

Данный компонент на территории Российской Федерации

Вы можете приобрести в компании MosChip.

Для оперативного оформления запроса Вам необходимо перейти по данной ссылке:

<http://moschip.ru/get-element>

Вы можете разместить у нас заказ для любого Вашего проекта, будь то серийное производство или разработка единичного прибора.

В нашем ассортименте представлены ведущие мировые производители активных и пассивных электронных компонентов.

Нашей специализацией является поставка электронной компонентной базы двойного назначения, продукции таких производителей как XILINX, Intel (ex.ALTERA), Vicor, Microchip, Texas Instruments, Analog Devices, Mini-Circuits, Amphenol, Glenair.

Сотрудничество с глобальными дистрибьюторами электронных компонентов, предоставляет возможность заказывать и получать с международных складов практически любой перечень компонентов в оптимальные для Вас сроки.

На всех этапах разработки и производства наши партнеры могут получить квалифицированную поддержку опытных инженеров.

Система менеджмента качества компании отвечает требованиям в соответствии с ГОСТ Р ИСО 9001, ГОСТ РВ 0015-002 и ЭС РД 009

Офис по работе с юридическими лицами:

105318, г.Москва, ул.Щербаковская д.3, офис 1107, 1118, ДЦ «Щербаковский»

Телефон: +7 495 668-12-70 (многоканальный)

Факс: +7 495 668-12-70 (доб.304)

E-mail: info@moschip.ru

Skype отдела продаж:

moschip.ru

moschip.ru_4

moschip.ru_6

moschip.ru_9