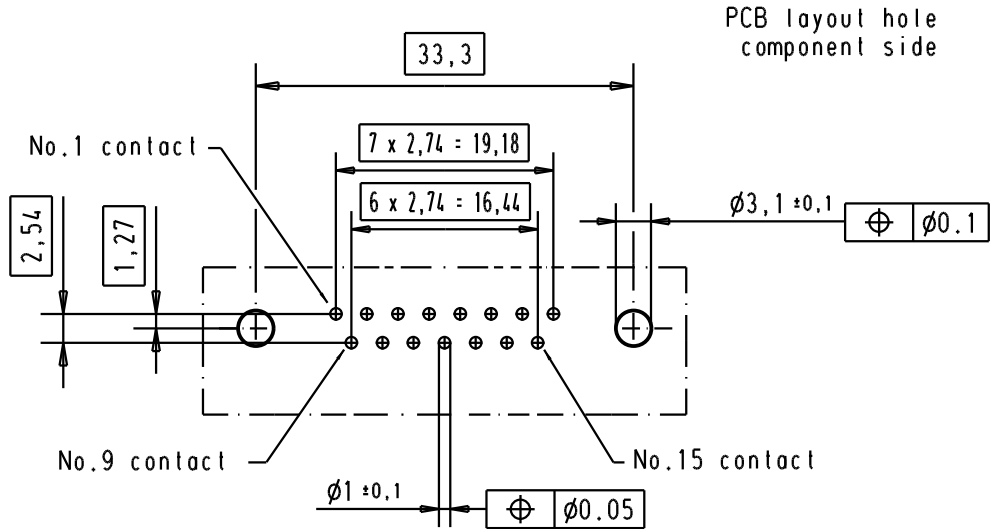
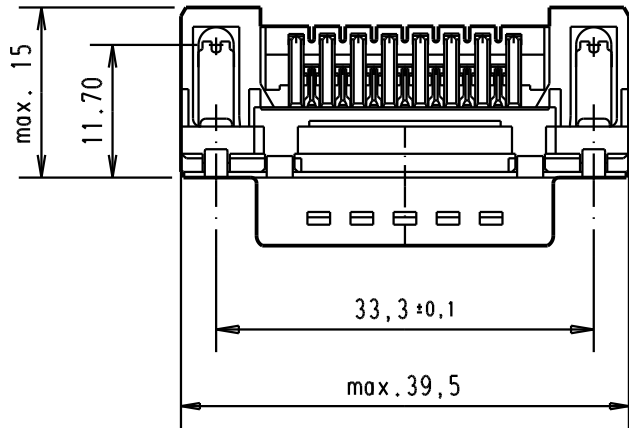
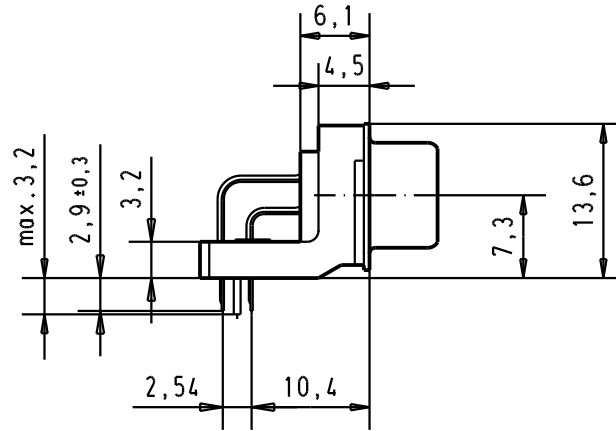
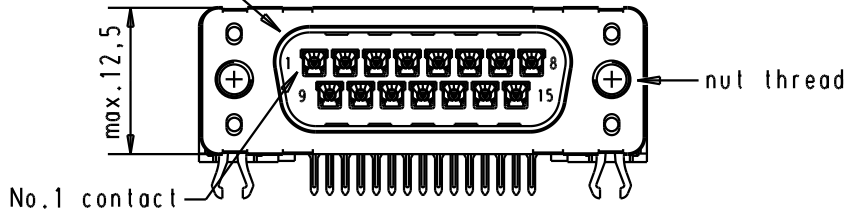


5 4 3 2 1

Mating face according to : MIL-C-24308 / DIN 41652 / CECC 75301-802



Connector retention and insertion forces on the PCB = 25 / 80 newtons

A	09 65 262 3811	M3	1							D-Sub, male, standard angle, 15 poles, with solder pin, nut and grounding board lock All Dim. in mm Orig. Size DIN A 4	Maßstab/Scale 1.5:1	
	09 65 262 6811	M3	2				Detail.	15/dec/00				ALSPACE
	09 65 262 7811	M3	3	31892	22/04/04	JH	Insp.					
	09 65 262 3812	4-40 UNC	1	31084	04/09/02	YT	Stand.					
	09 65 262 6812	4-40 UNC	2	29689	02/07/01	AA						
	09 65 262 7812	4-40 UNC	3	27960	15/dec/00	ALSPACE	HARTING EUROL F-95972 Paris			TB 0965262x81x Sub.	Blatt/ Page 5	
	Part number	Nut thread	Performance level	Mod.	Dat.	Name						

Данный компонент на территории Российской Федерации

Вы можете приобрести в компании MosChip.

Для оперативного оформления запроса Вам необходимо перейти по данной ссылке:

<http://moschip.ru/get-element>

Вы можете разместить у нас заказ для любого Вашего проекта, будь то серийное производство или разработка единичного прибора.

В нашем ассортименте представлены ведущие мировые производители активных и пассивных электронных компонентов.

Нашей специализацией является поставка электронной компонентной базы двойного назначения, продукции таких производителей как XILINX, Intel (ex.ALTERA), Vicor, Microchip, Texas Instruments, Analog Devices, Mini-Circuits, Amphenol, Glenair.

Сотрудничество с глобальными дистрибьюторами электронных компонентов, предоставляет возможность заказывать и получать с международных складов практически любой перечень компонентов в оптимальные для Вас сроки.

На всех этапах разработки и производства наши партнеры могут получить квалифицированную поддержку опытных инженеров.

Система менеджмента качества компании отвечает требованиям в соответствии с ГОСТ Р ИСО 9001, ГОСТ РВ 0015-002 и ЭС РД 009

Офис по работе с юридическими лицами:

105318, г.Москва, ул.Щербаковская д.3, офис 1107, 1118, ДЦ «Щербаковский»

Телефон: +7 495 668-12-70 (многоканальный)

Факс: +7 495 668-12-70 (доб.304)

E-mail: info@moschip.ru

Skype отдела продаж:

moschip.ru

moschip.ru_4

moschip.ru_6

moschip.ru_9