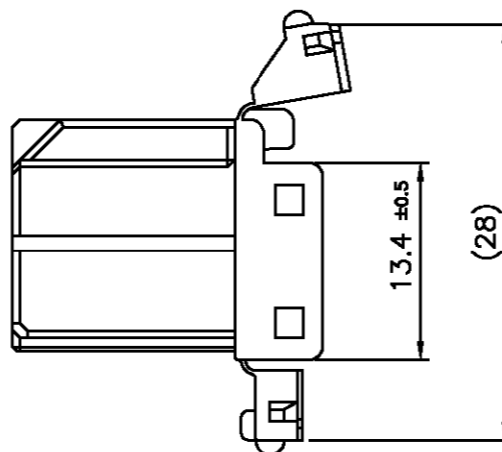
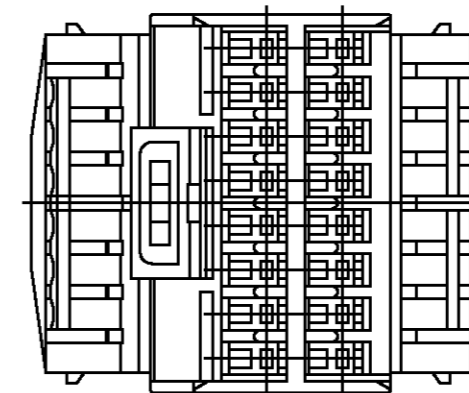
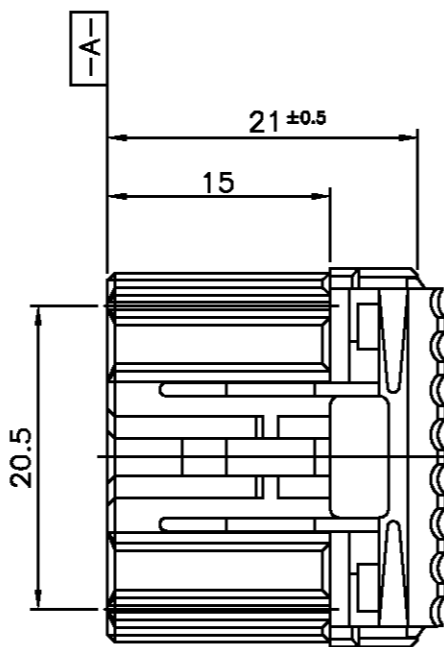
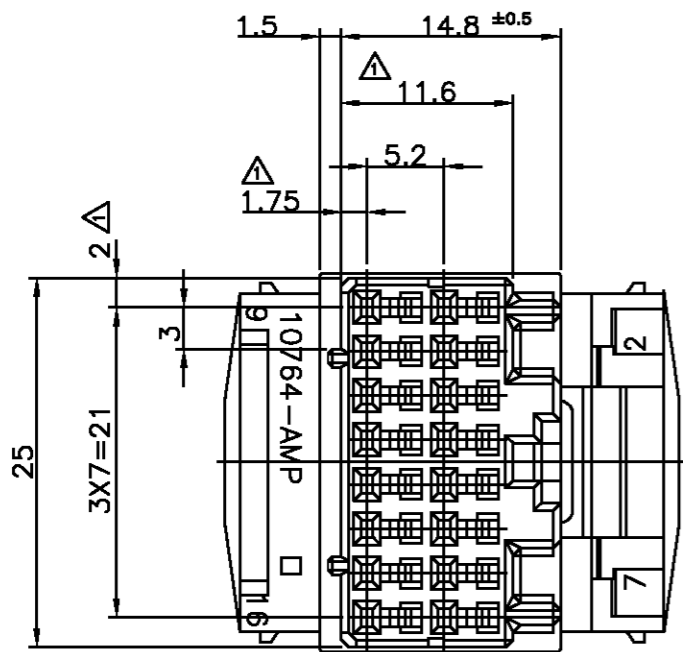


P	LTR	DESCRIPTION	DATE	DWN	APVD
	B	REVISED(FC00-0098-03)	15/JUL/03	HS	CS



NOTES;

- 1. Δ MUST BE KEPT BETWEEN $\boxed{-Z-}$ AND 2mm.
- 2. THE MATING CAP HOUSING PART NUMBER, 174518
- 3. APPLIDE CONTACT PART NUMBER,173716
- 4. Δ APPLICABLE PRODUCT SPEC NO. 108-5280

PBT	368134-7	YELLOW
PBT	368134-6	GRAY
PBT	368134-2	BLACK
PBT	368134-1	NATURAL
MATERIAL	PART NUMBER	COLOR

<small>THIS DRAWING IS A CONTROLLED DOCUMENT FOR TYCO ELECTRONICS CORPORATION. IT IS SUBJECT TO CHANGE AND THE CONTROLLING ENGINEERING ORGANIZATION SHOULD BE CONTACTED FOR THE LATEST REVISION.</small>		DWN : HS BAE													
DIMENSIONS: mm		CHK : BM JANG													
 3rd ANGLE PROJECTION		APVD : CS LEE													
TOLERANCES UNLESS OTHERWISE SPECIFIED:		PRODUCT SPEC Δ													
0 <XX<10 ± 0.2		APPLICATION SPEC													
10 <XX<30 ± 0.25		WEIGHT													
30 <XX ± 0.3		<table border="1"> <tr> <td>SIZE</td> <td>CAGE CODE</td> <td>DRAWING NO</td> <td>RESTRICTED TO</td> </tr> <tr> <td>A3</td> <td>00779</td> <td>C= 368134</td> <td></td> </tr> </table>		SIZE	CAGE CODE	DRAWING NO	RESTRICTED TO	A3	00779	C= 368134					
SIZE	CAGE CODE	DRAWING NO	RESTRICTED TO												
A3	00779	C= 368134													
ANGLES ± 3'		<table border="1"> <tr> <td colspan="2"> </td> <td colspan="2">AMP KOREA. kyungsan, korea</td> </tr> <tr> <td colspan="4">NAME</td> </tr> <tr> <td colspan="4">040 16P REC HSG</td> </tr> </table>				AMP KOREA. kyungsan, korea		NAME				040 16P REC HSG			
		AMP KOREA. kyungsan, korea													
NAME															
040 16P REC HSG															
MATERIAL	COLOR	CUSTOMER DRAWING													
SEE TABLE	SEE TABLE	SCALE 2/1	SHEET 1 OF 1												
		REV B													

Данный компонент на территории Российской Федерации

Вы можете приобрести в компании MosChip.

Для оперативного оформления запроса Вам необходимо перейти по данной ссылке:

<http://moschip.ru/get-element>

Вы можете разместить у нас заказ для любого Вашего проекта, будь то серийное производство или разработка единичного прибора.

В нашем ассортименте представлены ведущие мировые производители активных и пассивных электронных компонентов.

Нашей специализацией является поставка электронной компонентной базы двойного назначения, продукции таких производителей как XILINX, Intel (ex.ALTERA), Vicor, Microchip, Texas Instruments, Analog Devices, Mini-Circuits, Amphenol, Glenair.

Сотрудничество с глобальными дистрибьюторами электронных компонентов, предоставляет возможность заказывать и получать с международных складов практически любой перечень компонентов в оптимальные для Вас сроки.

На всех этапах разработки и производства наши партнеры могут получить квалифицированную поддержку опытных инженеров.

Система менеджмента качества компании отвечает требованиям в соответствии с ГОСТ Р ИСО 9001, ГОСТ РВ 0015-002 и ЭС РД 009

Офис по работе с юридическими лицами:

105318, г.Москва, ул.Щербаковская д.3, офис 1107, 1118, ДЦ «Щербаковский»

Телефон: +7 495 668-12-70 (многоканальный)

Факс: +7 495 668-12-70 (доб.304)

E-mail: info@moschip.ru

Skype отдела продаж:

moschip.ru

moschip.ru_4

moschip.ru_6

moschip.ru_9