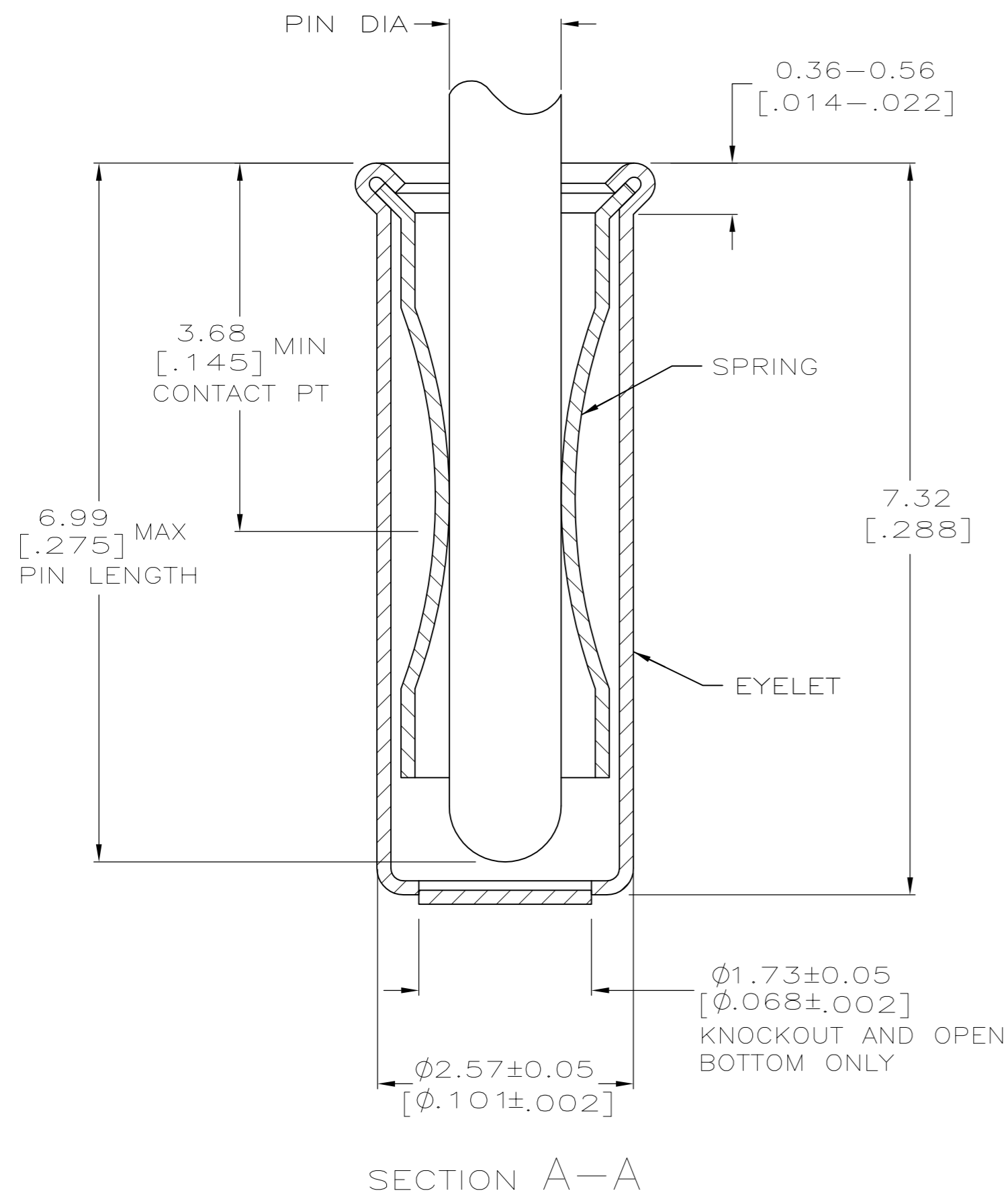
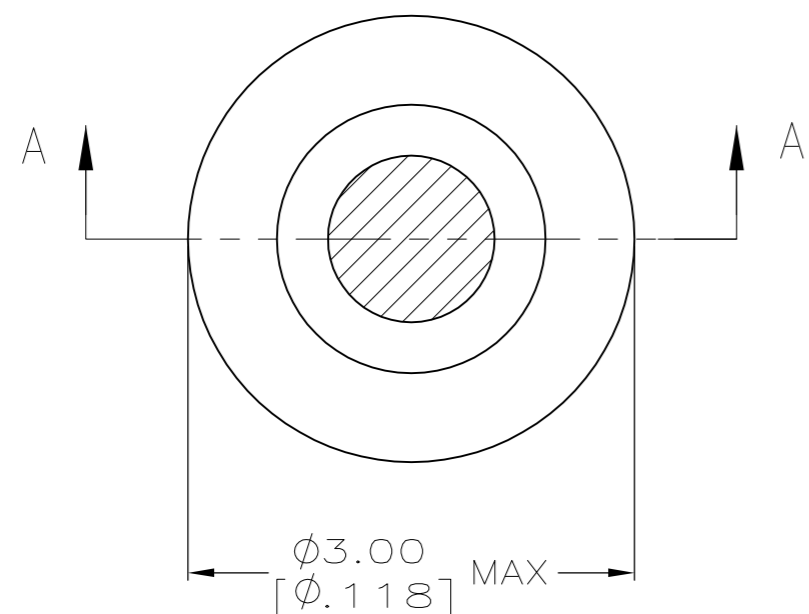


THIS DRAWING IS UNPUBLISHED. RELEASED FOR PUBLICATION
 © COPYRIGHT - By - ALL RIGHTS RESERVED.

LOC	DIST	REVISIONS				
P	LTR	DESCRIPTION	DATE	DWN	APVD	
GP	00	AE7	REVISED PER ECO-15-006593	27APR2015	LL	SH



- 1. TIN PER MIL-T-10727 OR TIN LEAD .000254 [.000100] MIN THK.
- 2. GOLD PER MIL-G-45204, TYPE II, 0.00076 [.000030] MIN THK OVER NICKEL PER QQ-N-290 0.00028 [.000011] MIN THK ON CONTACT AREA.
- 3. GOLD FLASH PER MIL-G-45204, TYPE II, 0.13 μm [.000005] MIN THK. OVER NICKEL PLATE PER QQ-N-290 0.51 μm-1.52 μm
- 4. RECOMMENDED HOLE SIZE, PLATED OR UNPLATED: m [.000020-.000060] EXT THK.
 MACHINE INSERTION: 2.56±0.08 [.101±.003]
 HAND INSERTION: 2.62^{+0.10}/_{-0.00} [.103^{+0.04}/_{-0.000}]
- 5. APPLICATION TOOL PART NUMBER:
 MACHINE NO. 682127-6
 INSERTION HEAD NO. 682039-5
- 6. TO INSURE PROPER SPRING TENSION DO NOT EXCEED A 0.05 [.002] DIFFERENCE IN PIN DIA WHEN CHANGING TO A SMALLER PIN.
- 7. BOTTOM PLUG KNOCKOUT TOOL PART NUMBER 69729 WITH TIP PART NUMBER 69728-3.
- 8. TIN PER ASTM B 545, 0.00254 [.000100] MIN THK.
- 9. MATERIAL: SPRING: BERYLLIUM COPPER, QQ-C-533.
 EYELET: COPPER, QQ-C-576.
- 10. PACKAGE: MAYLAR STRIP.

10	DESCRIPTION	RECOMMENDED PIN DIA	FINISH	FINISH	PART NO
	CLOSED	1.27-1.45 [.050-.057]	GOLD 3	GOLD 2	7-50871-3
	CLOSED	1.07-1.24 [.042-.049]	TIN 8	TIN 8	6-50871-8
	CLOSED	1.07-1.24 [.042-.049]	TIN 8	TIN 1	3-50871-0
SUPSD BY 1-50871-4	CLOSED	1.27-1.45 [.050-.057]		GOLD 2	2-50871-8
SUPSD BY 50871-5					2-50871-7
OBSOLETE	KNOCKOUT	1.42-1.65 [.056-.065]	TIN 1	TIN 1	2-50871-6
OBSOLETE	OPEN				2-50871-5
OBSOLETE	CLOSED				2-50871-4
OBSOLETE	KNOCKOUT	1.27-1.45 [.050-.057]	GOLD 3	GOLD 2	2-50871-3
OBSOLETE	OPEN		TIN 1		2-50871-2
OBSOLETE	CLOSED		TIN 1		2-50871-1
OBSOLETE	KNOCKOUT	1.07-1.24 [.042-.049]	GOLD 3	GOLD 2	1-50871-9
OBSOLETE	OPEN		TIN 1		1-50871-8
OBSOLETE	CLOSED		TIN 1		1-50871-7
OBSOLETE	KNOCKOUT	1.27-1.45 [.050-.057]	GOLD 3	GOLD 2	1-50871-4
OBSOLETE	OPEN		TIN 1		1-50871-3
OBSOLETE	CLOSED		TIN 1		1-50871-0
OBSOLETE	KNOCKOUT	1.07-1.24 [.042-.049]	TIN 1	TIN 1	50871-8
OBSOLETE	OPEN				50871-6
OBSOLETE	CLOSED				50871-5
OBSOLETE	KNOCKOUT	1.07-1.24 [.042-.049]	GOLD 3	GOLD 2	50871-4
OBSOLETE	OPEN		TIN 1		50871-3
OBSOLETE	CLOSED		TIN 1		50871-1
OBSOLETE	KNOCKOUT	1.07-1.24 [.042-.049]	GOLD 3	GOLD 2	50871-3
OBSOLETE	OPEN		TIN 1		50871-1
OBSOLETE	CLOSED		TIN 1		50871
	BOTTOM TYPE	RECOMMENDED PIN DIA	EYELET	SPRING	PART NO

THIS DRAWING IS A CONTROLLED DOCUMENT.

DWN: R. TALLEY 20SEP05
 CHK: R. MILLER 8-22-91

TE Connectivity

MINIATURE SPRING SOCKET ASSEMBLY
 SERIES 5

SIZE: A2 CAGE CODE: 00779 DRAWING NO: 50871 RESTRICTED TO: -

MATERIAL: FINISH: 9

WEIGHT: -

CUSTOMER DRAWING SCALE: 20:1 SHEET: 1 of 1 REV: AE7

Данный компонент на территории Российской Федерации

Вы можете приобрести в компании MosChip.

Для оперативного оформления запроса Вам необходимо перейти по данной ссылке:

<http://moschip.ru/get-element>

Вы можете разместить у нас заказ для любого Вашего проекта, будь то серийное производство или разработка единичного прибора.

В нашем ассортименте представлены ведущие мировые производители активных и пассивных электронных компонентов.

Нашей специализацией является поставка электронной компонентной базы двойного назначения, продукции таких производителей как XILINX, Intel (ex.ALTERA), Vicor, Microchip, Texas Instruments, Analog Devices, Mini-Circuits, Amphenol, Glenair.

Сотрудничество с глобальными дистрибьюторами электронных компонентов, предоставляет возможность заказывать и получать с международных складов практически любой перечень компонентов в оптимальные для Вас сроки.

На всех этапах разработки и производства наши партнеры могут получить квалифицированную поддержку опытных инженеров.

Система менеджмента качества компании отвечает требованиям в соответствии с ГОСТ Р ИСО 9001, ГОСТ РВ 0015-002 и ЭС РД 009

Офис по работе с юридическими лицами:

105318, г.Москва, ул.Щербаковская д.3, офис 1107, 1118, ДЦ «Щербаковский»

Телефон: +7 495 668-12-70 (многоканальный)

Факс: +7 495 668-12-70 (доб.304)

E-mail: info@moschip.ru

Skype отдела продаж:

moschip.ru

moschip.ru_4

moschip.ru_6

moschip.ru_9