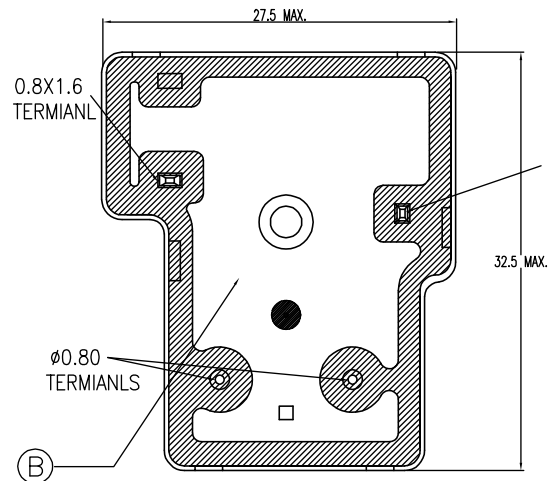
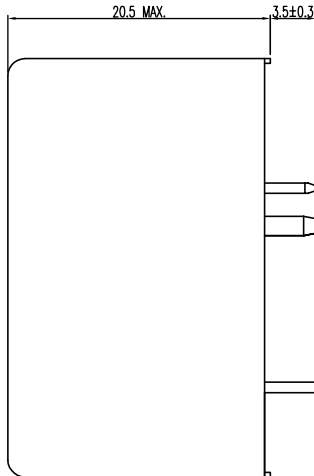
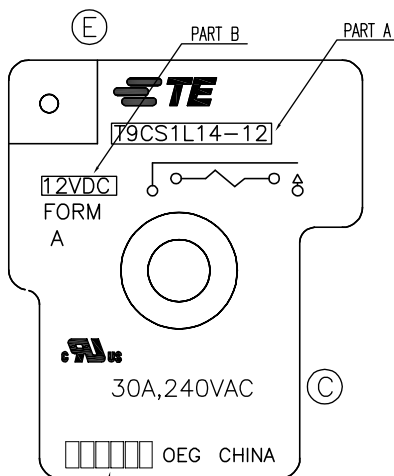


THIS DRAWING IS UNPUBLISHED. RELEASED FOR PUBLICATION
 © COPYRIGHT - By - ALL RIGHTS RESERVED.

LOC	DIST	REVISIONS			
P	LTR	DESCRIPTION	DATE	DWN	APVD
HB	-				
	C	CHANGE RATING	ECO-06-013181	5-JUN-06	JM.C YIP
	D	CHANGE TE LOGO	ECO-08-020492	5-SEP-08	SZ,Z BH.Y
	E	CHANGE TE LOGO OBSOLETE FG PNs	ECO-12-005760 ECO-12-012545	23-AUG-12	HL.C BH.Y



LOT NO.

NOTE: TERMINAL DIMENSION WITHOUT TINNING.

LOT NO. SYSTEM AS FOLLOWING:

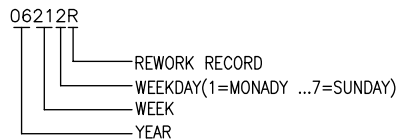
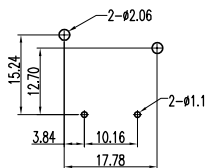
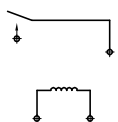


DIAGRAM DIMENSION	TOLERANCE
0.99mm max.	±0.1mm
1 - 2.99mm	±0.2mm
3mm min.	±0.3mm



PCB LAYOUT (BOTTOM VIEW)



WIRING DIAGRAM


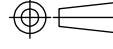
THIS DRAWING IS A CONTROLLED DOCUMENT.		DWN	JM.CAO	-
		CHK	YIP.ANTHONY	-
DIMENSIONS: mm		APVD	N.FUNAYAMA	NAME
TOLERANCES UNLESS OTHERWISE SPECIFIED: 0 PLC ± - 1 PLC ± - 2 PLC ± - 3 PLC ± - 4 PLC ± - ANGLES ± -		PRODUCT SPEC	T9C CODE 1 FORM A CUSTOMER DRAWING	
MATERIAL		FINISH	SIZE	CAGE CODE
			A3	00779
		WEIGHT	DRAWING NO	
			C=1721527	
		CUSTOMER DRAWING		RESTRICTED TO
		SCALE	3:1	SHEET 1 OF 2
				REV E

THIS DRAWING IS UNPUBLISHED. RELEASED FOR PUBLICATION
 © COPYRIGHT - By - ALL RIGHTS RESERVED.

LOC	DIST	REVISIONS					
HB	-	P	LTR	DESCRIPTION	DATE	DWN	APVD
		-		SEE SHEET 1	-	-	-

(E)	2-1721527-0	T9CS1L14-48	48VDC	T9CS1L14-48	20
	1-1721527-9	T9CS1L14-24	24VDC	T9CS1L14-24	19
	1-1721527-8	T9CS1L14-22	22VDC	T9CS1L14-22	18
	1-1721527-7	T9CS1L14-20	20VDC	T9CS1L14-20	17
	1-1721527-6	T9CS1L14-18	18VDC	T9CS1L14-18	16
	1-1721527-5	T9CS1L14-15	15VDC	T9CS1L14-15	15
(E)	1-1721527-4	T9CS1L14-12	12VDC	T9CS1L14-12	14
	1-1721527-3	T9CS1L14-9	9VDC	T9CS1L14-9	13
	1-1721527-2	T9CS1L14-6	6VDC	T9CS1L14-6	12
	1-1721527-1	T9CS1L14-5	5VDC	T9CS1L14-5	11
	1-1721527-0	T9CS1D14-48	48VDC	T9CS1D14-48	10
	1721527-9	T9CS1D14-24	24VDC	T9CS1D14-24	9
	1721527-8	T9CS1D14-22	22VDC	T9CS1D14-22	8
(E)	1721527-7	T9CS1D14-20	20VDC	T9CS1D14-20	7
	1721527-6	T9CS1D14-18	18VDC	T9CS1D14-18	6
	1721527-5	T9CS1D14-15	15VDC	T9CS1D14-15	5
	1721527-4	T9CS1D14-12	12VDC	T9CS1D14-12	4
(E)	1721527-3	T9CS1D14-9	9VDC	T9CS1D14-9	3
	1721527-2	T9CS1D14-6	6VDC	T9CS1D14-6	2
	1721527-1	T9CS1D14-5	5VDC	T9CS1D14-5	1
	PART NO.	TE TYPE NAME	PART B (VOLTAGE)	PART A	ITEM

(E)	4-1721527-0	T9CV1L14-48	48VDC	T9CV1L14-48	40
	3-1721527-9	T9CV1L14-24	24VDC	T9CV1L14-24	39
	3-1721527-8	T9CV1L14-22	22VDC	T9CV1L14-22	38
	3-1721527-7	T9CV1L14-20	20VDC	T9CV1L14-20	37
	3-1721527-6	T9CV1L14-18	18VDC	T9CV1L14-18	36
	3-1721527-5	T9CV1L14-15	15VDC	T9CV1L14-15	35
	3-1721527-4	T9CV1L14-12	12VDC	T9CV1L14-12	34
	3-1721527-3	T9CV1L14-9	9VDC	T9CV1L14-9	33
	3-1721527-2	T9CV1L14-6	6VDC	T9CV1L14-6	32
	3-1721527-1	T9CV1L14-5	5VDC	T9CV1L14-5	31
	3-1721527-0	T9CV1D14-48	48VDC	T9CV1D14-48	30
	2-1721527-9	T9CV1D14-24	24VDC	T9CV1D14-24	29
	2-1721527-8	T9CV1D14-22	22VDC	T9CV1D14-22	28
	2-1721527-7	T9CV1D14-20	20VDC	T9CV1D14-20	27
	2-1721527-6	T9CV1D14-18	18VDC	T9CV1D14-18	26
	2-1721527-5	T9CV1D14-15	15VDC	T9CV1D14-15	25
	2-1721527-4	T9CV1D14-12	12VDC	T9CV1D14-12	24
	2-1721527-3	T9CV1D14-9	9VDC	T9CV1D14-9	23
	2-1721527-2	T9CV1D14-6	6VDC	T9CV1D14-6	22
	2-1721527-1	T9CV1D14-5	5VDC	T9CV1D14-5	21
	PART NO.	TE TYPE NAME	PART B (VOLTAGE)	PART A	ITEM

THIS DRAWING IS A CONTROLLED DOCUMENT.		DWN	JM.CAO		
		CHK	YIP.ANTHONY	NAME	
DIMENSIONS: mm		APVD	N.FUNAYAMA	T9C CODE 1 FORM A CUSTOMER DRAWING	
		PRODUCT SPEC		RESTRICTED TO	
TOLERANCES UNLESS OTHERWISE SPECIFIED:		APPLICATION SPEC		SIZE	CAGE CODE
0 PLC ± -		WEIGHT	-	A3	00779
1 PLC ± -		DRAWING NO		C=1721527	
2 PLC ± -		CUSTOMER DRAWING		SCALE	3:1
3 PLC ± -				SHEET	2 OF 2
4 PLC ± -				REV	E
ANGLES ± -					
MATERIAL					
FINISH					

Данный компонент на территории Российской Федерации

Вы можете приобрести в компании MosChip.

Для оперативного оформления запроса Вам необходимо перейти по данной ссылке:

<http://moschip.ru/get-element>

Вы можете разместить у нас заказ для любого Вашего проекта, будь то серийное производство или разработка единичного прибора.

В нашем ассортименте представлены ведущие мировые производители активных и пассивных электронных компонентов.

Нашей специализацией является поставка электронной компонентной базы двойного назначения, продукции таких производителей как XILINX, Intel (ex.ALTERA), Vicor, Microchip, Texas Instruments, Analog Devices, Mini-Circuits, Amphenol, Glenair.

Сотрудничество с глобальными дистрибьюторами электронных компонентов, предоставляет возможность заказывать и получать с международных складов практически любой перечень компонентов в оптимальные для Вас сроки.

На всех этапах разработки и производства наши партнеры могут получить квалифицированную поддержку опытных инженеров.

Система менеджмента качества компании отвечает требованиям в соответствии с ГОСТ Р ИСО 9001, ГОСТ РВ 0015-002 и ЭС РД 009

Офис по работе с юридическими лицами:

105318, г.Москва, ул.Щербаковская д.3, офис 1107, 1118, ДЦ «Щербаковский»

Телефон: +7 495 668-12-70 (многоканальный)

Факс: +7 495 668-12-70 (доб.304)

E-mail: info@moschip.ru

Skype отдела продаж:

moschip.ru

moschip.ru_4

moschip.ru_6

moschip.ru_9