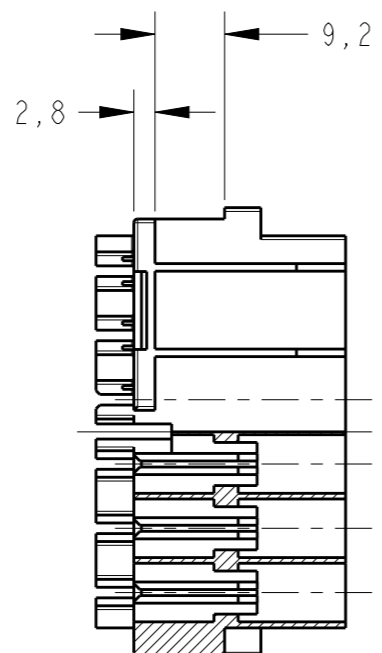
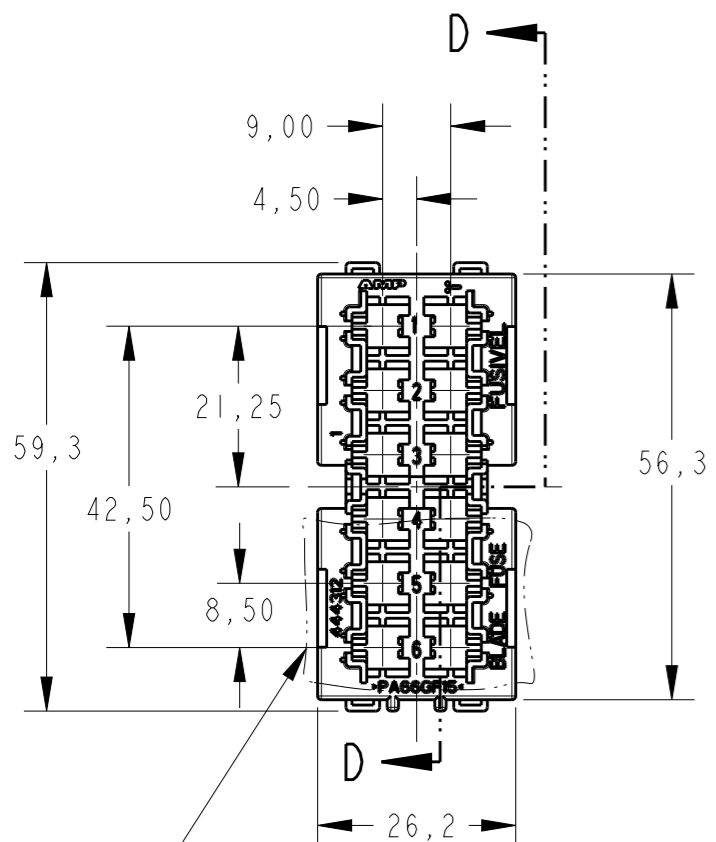
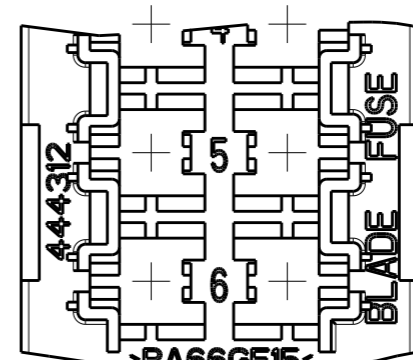
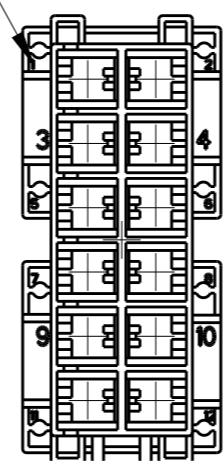


THIS DRAWING IS UNPUBLISHED. RELEASED FOR PUBLICATION
 © COPYRIGHT 19 BY - ALL RIGHTS RESERVED.

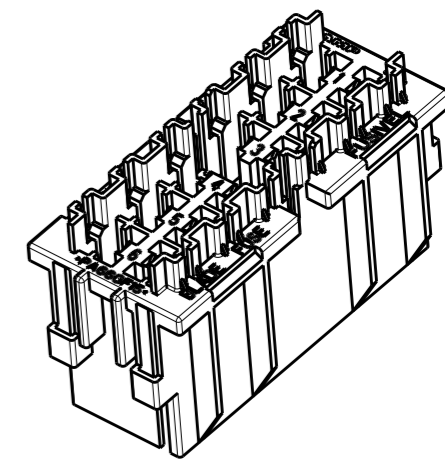
LOC	DIST	REVISIONS					
AP	-	P	LTR	DESCRIPTION	DATE	DWN	APVD
			A1	REVISED BY ECO-06-006673	18MAY2006	EGS	PLF
			B	REVISED DESIGN ECO-13-004522	01APR2013	NCL	BR



IDENTIFICACAO DE CIRCUITO
 CIRCUIT IDENTIFICATION

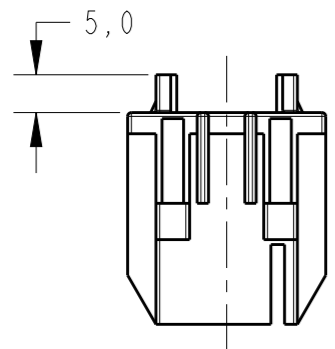


DETAIL X
 SCALE 2:1



PERSPECTIVE VIEW
 SCALE 1:1

SEE DETAIL X



GRAVAÇÃO MARKING
LOGOTIPO AMP AMP LOGO
CÓDIGO PAÍS PRODUTOR MANUFACTURER COUNTRY CODE
NOMENCLATURA MATERIAL MATERIAL NOMENCLATURE
NÚMERO COMPONENTE TE TE COMPONENT NUMBER

—	VIOLETA/VIOLET	PA 6.6+15% F.V / G.F	444312-9
—	CINZA/GRAY	PA 6.6+15% F.V / G.F	444312-8
—	VERDE/GREEN	PA 6.6+15% F.V / G.F	444312-7
—	BRANCO/WHITE	PA 6.6+15% F.V / G.F	444312-6
—	AZUL/BLUE	PA 6.6+15% F.V / G.F	444312-5
—	AMARELO/YELLOW	PA 6.6+15% F.V / G.F	444312-4
—	VERMELHO/RED	PA 6.6+15% F.V / G.F	444312-3
—	MARROM/BROWN	PA 6.6+15% F.V / G.F	444312-2
—	PRETO/BLACK	PA 6.6+15% F.V / G.F	444312-1
RAW MAT'L NO	FINISH	MATERIAL	PART NUMBER

- 1- CAVIDADES PARA TERMINAIS "FUSE CONTACT": 880397; 880398; 880399 E "FUSE CONTACT BUSBAR" 880490 E 880492.
- 2- PRIMEIRO USO EM: "FUSE BOX FRAME" 444308.
- 3- CONECTOR PARA FUSIVEL AMP 688670 CONF. SAE-J1284.

- 1- CAVITIES FOR FUSE CONTACT TERMINAL: 880397; 880398 880399 AND FUSE CONTACT BUSBAR 880490 AND 880492.
- 2- FIRST USED ON: FUSE BOX FRAME 444308.
- 3- CONNECTOR FOR BLADE FUSE AMP NO.688670 ACCORDING SAE-J1284.



THIS DRAWING IS A CONTROLLED DOCUMENT.		DWN M.L. OGAWA 02SEP99	TE Connectivity	
DIMENSIONS: mm		CHK P.L.FARIA 05SEP99		
TOLERANCES UNLESS OTHERWISE SPECIFIED:		APVD L.G.DALTO 05SEP99	NAME HOUSING, 12 POSN. FUSE CONTACT	
0 PLC ±°		PRODUCT SPEC -	SIZE A3 CAGE CODE 00779 DRAWING NO C-444312 RESTRICTED TO -	
1 PLC ±0,3		APPLICATION SPEC -	SCALE SHEET OF REV B	
2 PLC ±°		WEIGHT -	Customer Drawing	
3 PLC ±°				
4 PLC ±°				
ANGLES ±°				
FINISH SEE TABLE				

Данный компонент на территории Российской Федерации

Вы можете приобрести в компании MosChip.

Для оперативного оформления запроса Вам необходимо перейти по данной ссылке:

<http://moschip.ru/get-element>

Вы можете разместить у нас заказ для любого Вашего проекта, будь то серийное производство или разработка единичного прибора.

В нашем ассортименте представлены ведущие мировые производители активных и пассивных электронных компонентов.

Нашей специализацией является поставка электронной компонентной базы двойного назначения, продукции таких производителей как XILINX, Intel (ex.ALTERA), Vicor, Microchip, Texas Instruments, Analog Devices, Mini-Circuits, Amphenol, Glenair.

Сотрудничество с глобальными дистрибьюторами электронных компонентов, предоставляет возможность заказывать и получать с международных складов практически любой перечень компонентов в оптимальные для Вас сроки.

На всех этапах разработки и производства наши партнеры могут получить квалифицированную поддержку опытных инженеров.

Система менеджмента качества компании отвечает требованиям в соответствии с ГОСТ Р ИСО 9001, ГОСТ РВ 0015-002 и ЭС РД 009

Офис по работе с юридическими лицами:

105318, г.Москва, ул.Щербаковская д.3, офис 1107, 1118, ДЦ «Щербаковский»

Телефон: +7 495 668-12-70 (многоканальный)

Факс: +7 495 668-12-70 (доб.304)

E-mail: info@moschip.ru

Skype отдела продаж:

moschip.ru

moschip.ru_4

moschip.ru_6

moschip.ru_9