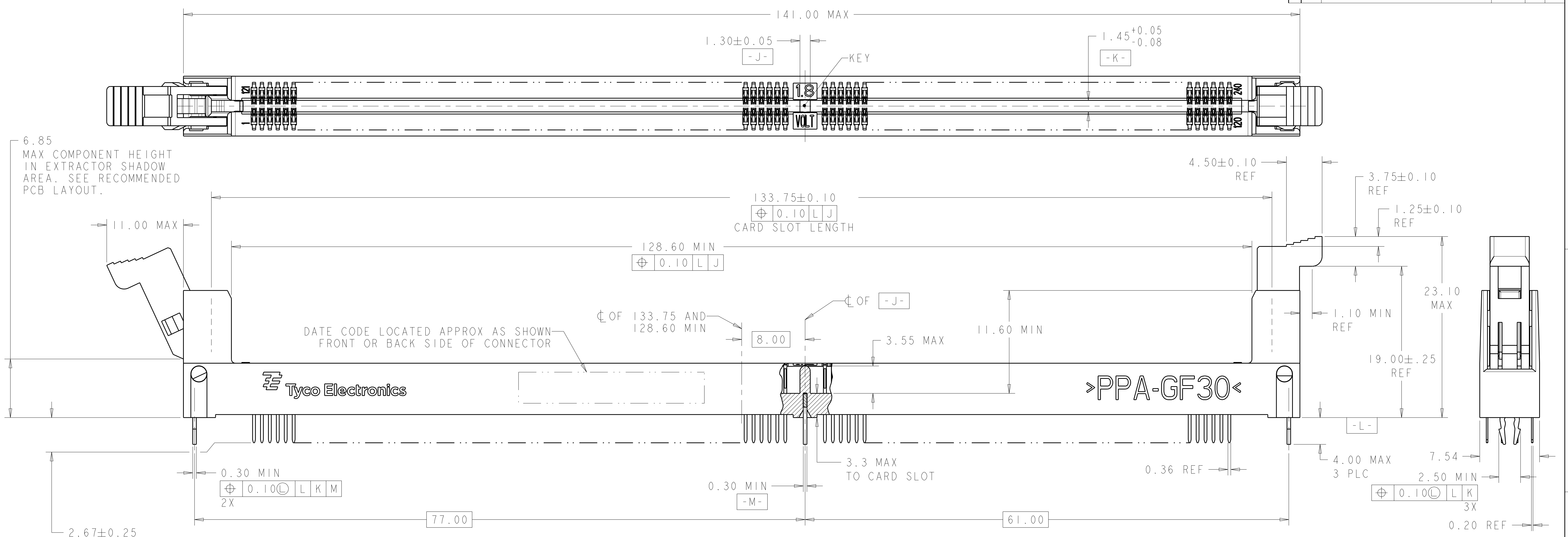


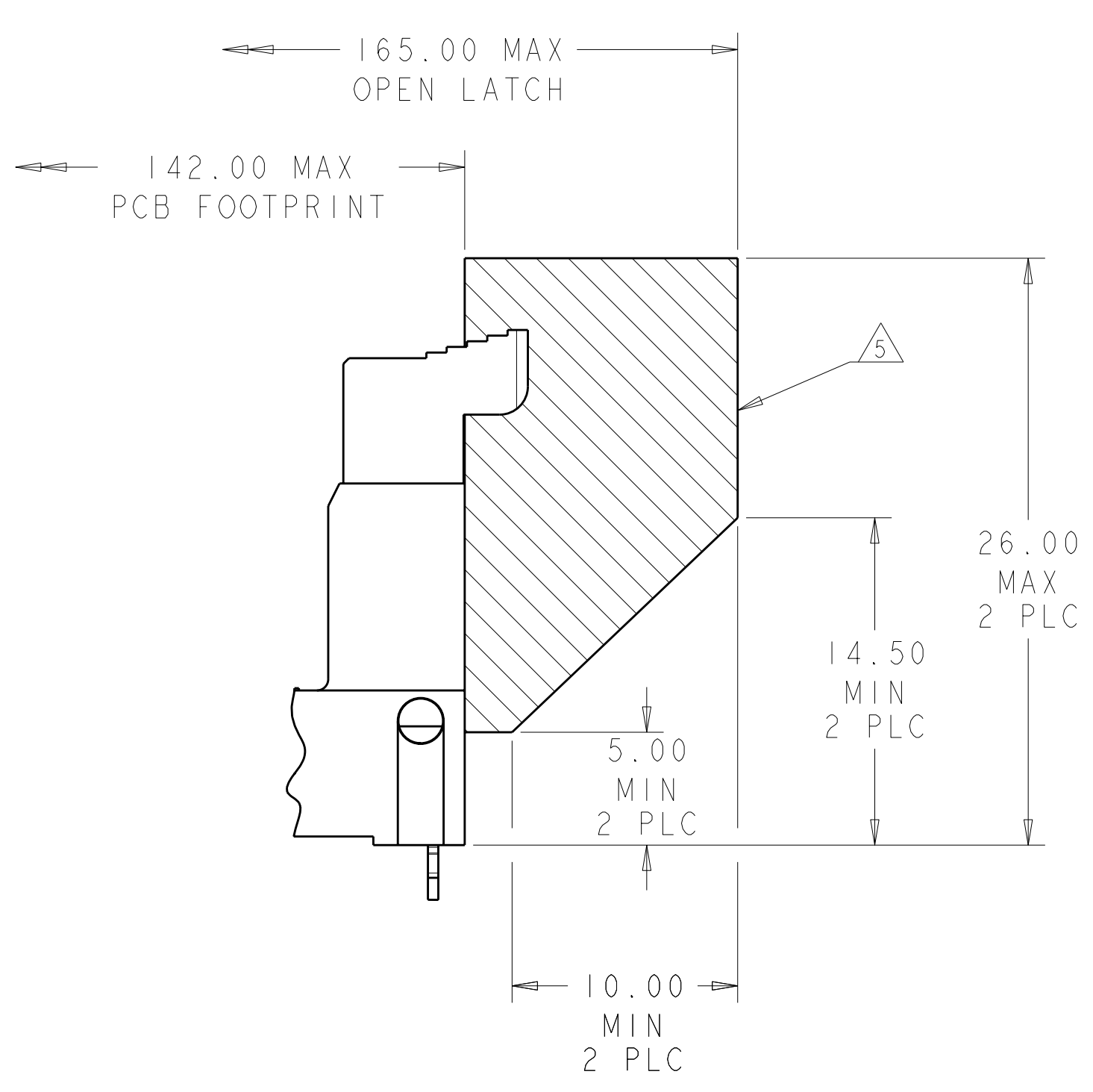
LOC	DIST	REV	DATE	BY	APP'D
GP	00	A	20SEP2005	DRR	MY
		B	06DEC2005	DRR	LZ
		B2	12JUL10	D.S.	S.Y.
		B3	27JUN2011	D.P.	C.W.



6.85
 MAX COMPONENT HEIGHT
 IN EXTRACTOR SHADOW
 AREA. SEE RECOMMENDED
 PCB LAYOUT.

DATE CODE LOCATED APPROX AS SHOWN
 FRONT OR BACK SIDE OF CONNECTOR

- 2.67±0.25
FOR 1.60 (.063") THK PCB
- 3.18±0.25
FOR 2.36 (.093") THK PCB
- 4.00±0.25
FOR 3.18 (.125") THK PCB

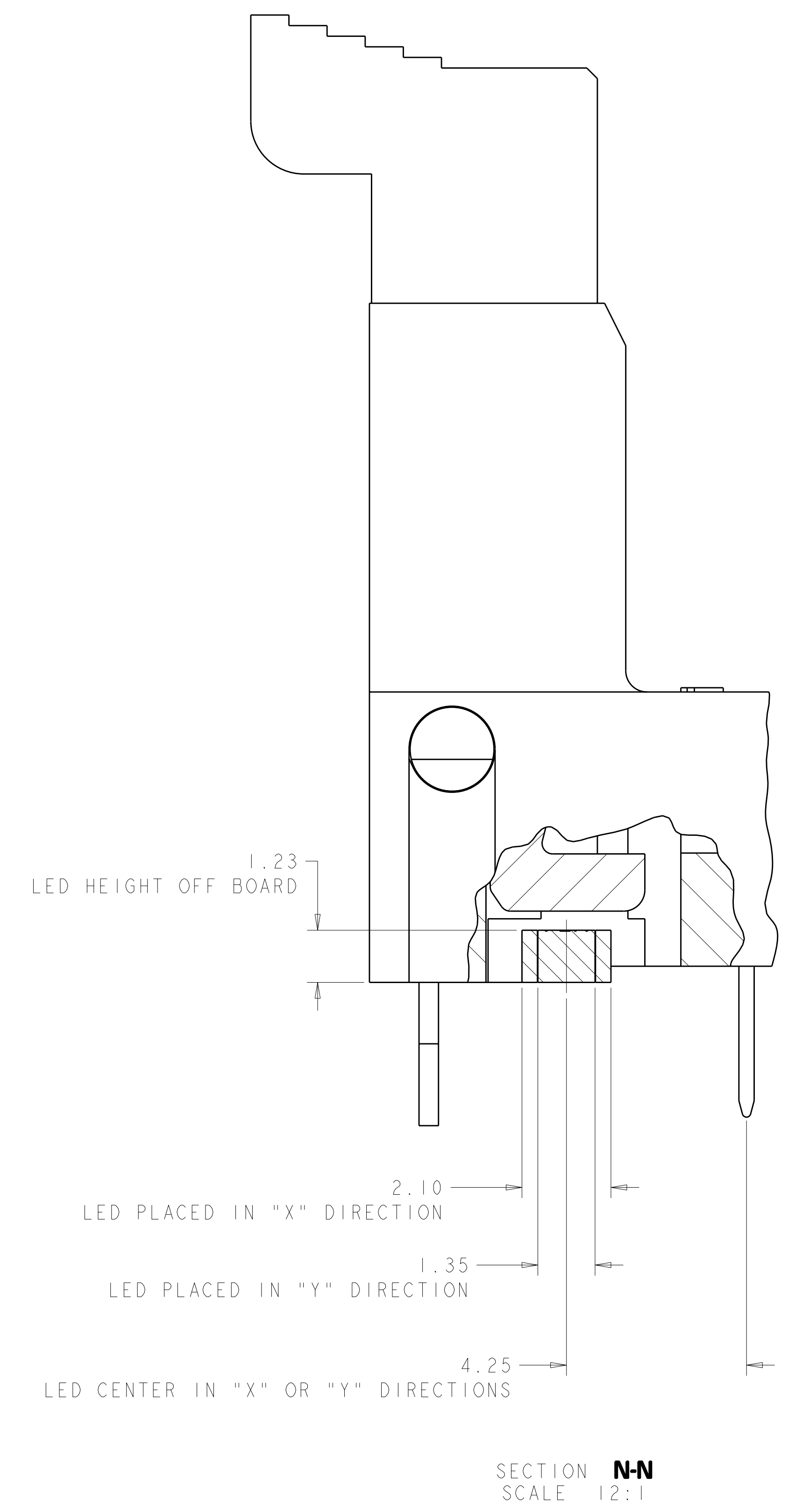
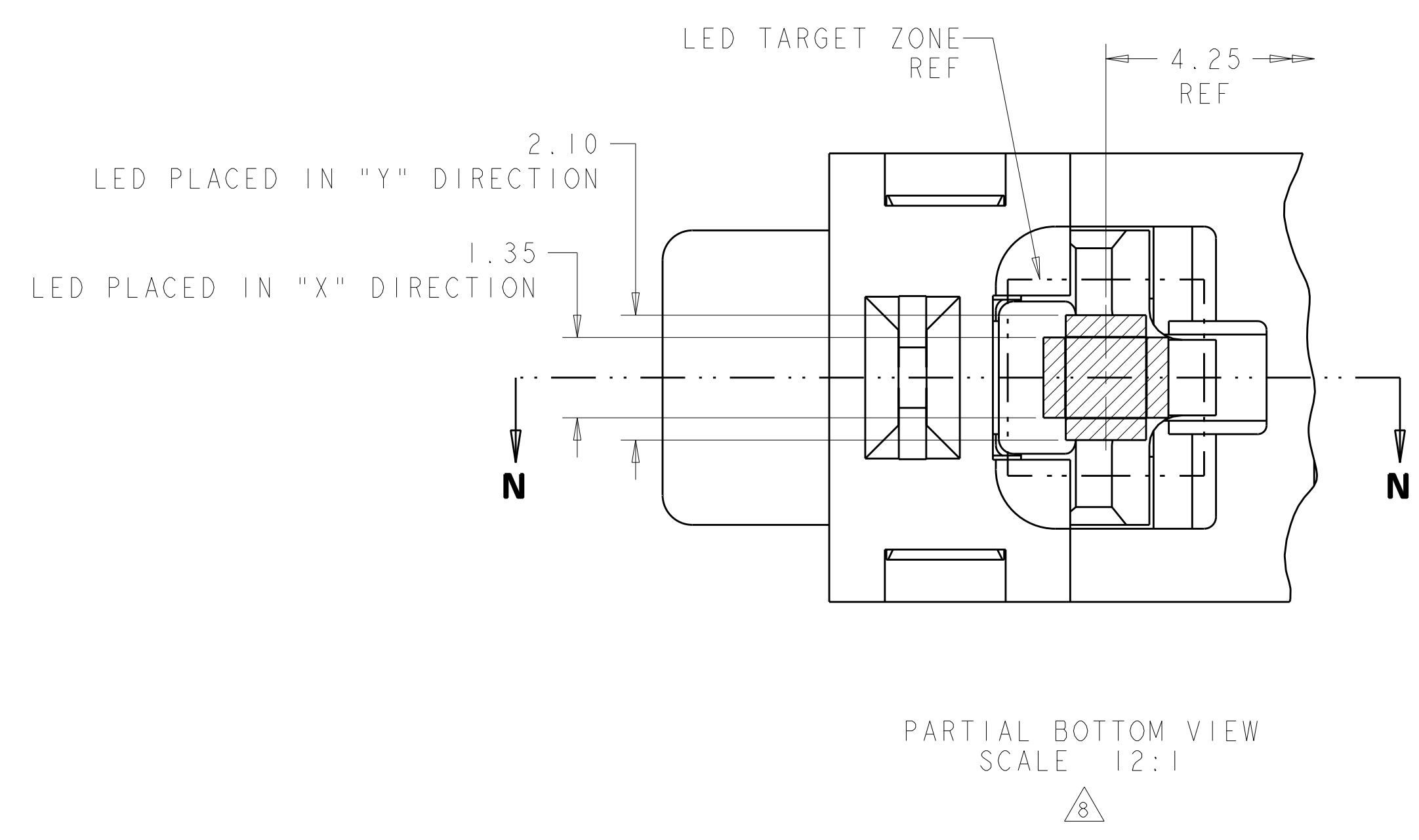


- MATERIALS:**
 HOUSING: HIGH TEMPERATURE NYLON, BLACK, UL94 V-0
 EXTRACTOR: HIGH TEMPERATURE THERMOPLASTIC
 CONTACTS: COPPER ALLOY
 RETENTION BARB: STAINLESS STEEL
- INTERFACE FINISH:**
 (1) 0.00076 MIN THK GOLD OVER 0.00127 MIN THK NICKEL
 (2) 0.00038 MIN THK GOLD OVER 0.00127 MIN THK NICKEL
 (3) 0.00008 MIN THK GOLD OVER 0.00127 MIN THK NICKEL
- FINISHED HOLE SIZE:** 0.15 MAXIMUM ANNULAR RING.
- KEEP OUT ZONE.**
- KEEP OUT AREA RESERVED FOR SOCKET EXTRACTORS, BOTH ENDS.**
- SOLDERTAIL FINISH:**
 0.00300 MIN THK BRIGHT TIN-LEAD OVER 0.00127 MIN THK NICKEL.
- SOLDERTAIL FINISH:**
 0.00300 MIN THK MATTE TIN OVER 0.00127 MIN THK NICKEL.
- LED LOCATION AS APPLICABLE PER CUSTOMER.**
- DATUM -G- IS CONNECTOR SIDE SURFACE OF PCB.**
- OBsolete PARTS: OBsolete CIS STREAMLINING PER D.RENAUD/D.SINISI**

	BLACK	△	0.00038 MIN	4.00	△ 2-1761024-4
				3.18	2-1761024-3
				2.67	△ 2-1761024-2
	BLACK	△	0.00076 MIN	4.00	△ 2-1761024-1
				3.18	△ 2-1761024-0
				2.67	△ 1-1761024-9
				4.00	1-1761024-8
				3.18	1-1761024-7
				2.67	1-1761024-6
				4.00	1-1761024-5
				3.18	△ 1-1761024-4
				2.67	1-1761024-3
				4.00	1-1761024-2
				3.18	1-1761024-1
				2.67	1-1761024-0
				4.00	1761024-9
				3.18	1761024-8
				2.67	1761024-7
				4.00	1761024-6
				3.18	1761024-5
				2.67	1761024-4
				4.00	1761024-3
				3.18	1761024-2
				2.67	1761024-1

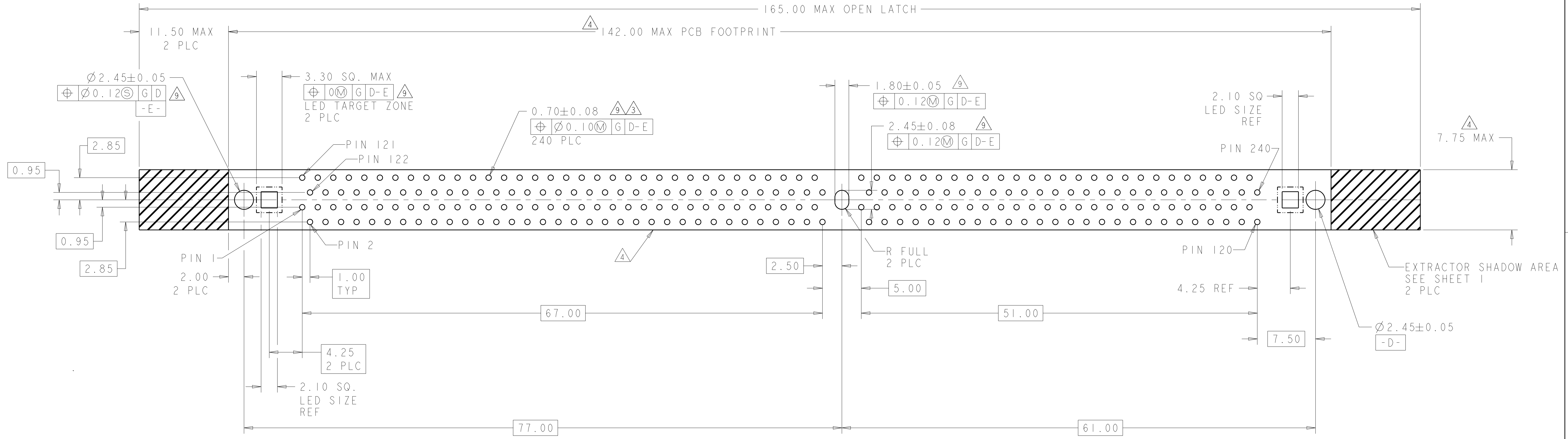
DIMENSIONS:		TOLERANCES UNLESS OTHERWISE SPECIFIED:		DWN: D. RINGLER 11FEB2004	
mm		9 PLC ±0.5		CHK: M. CORRELL 18FEB2004	
		5 PLC ±0.13		APP'D: M. YEOMANS 20SEP2005	
		4 PLC ±0.013		NAME: Tyco Electronics	
		ANGLES ±0.0001		Tyco Electronics Harrisburg, PA 17105-3608	
MATERIAL:		FINISH:		PRODUCT SPEC: 108-2214	
				APPLICATION SPEC: 114-13154	
				WEIGHT: -	
				SIZE: CAGE CODE: DRAWING NO: 00779	
				RESTRICTED TO: A1	
				CUSTOMER DRAWING	
				SCALE: 4:1 SHEET 1 OF 3 REV: B3	

LOC	DIST	REV	DATE	BY	APPD
GP	00				
		DESCRIPTION		DATE	DWN
		SEE SHEET 1		-	-

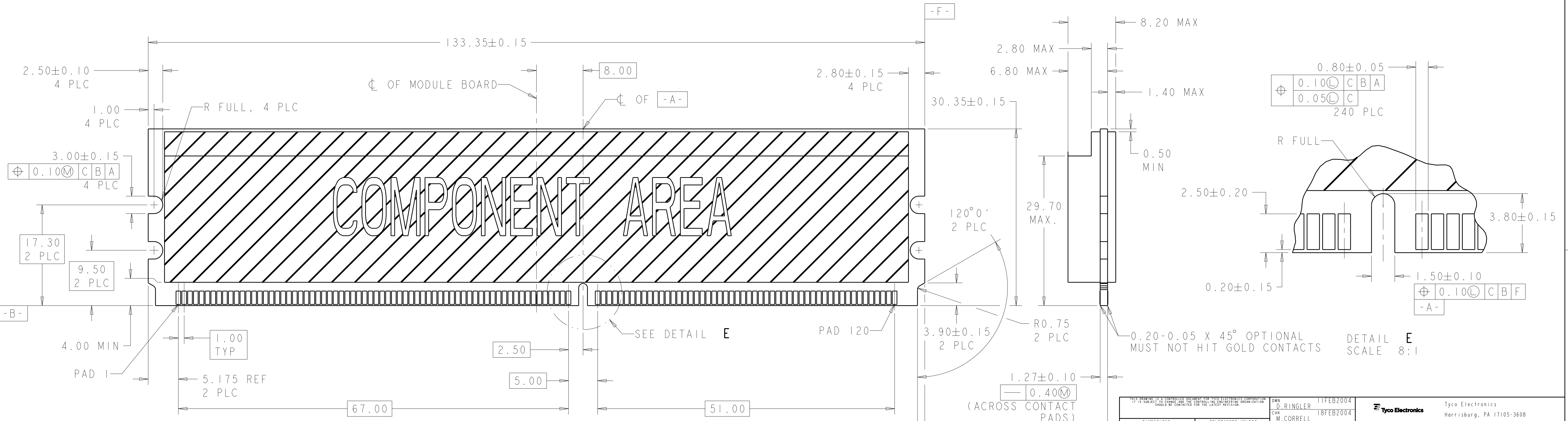


<small>THIS DRAWING IS UNPUBLISHED. IT IS SUBJECT TO CHANGE WITHOUT NOTICE AND WITHOUT OBLIGATION. THE USER IS ADVISED TO CONTACT THE DRAWING ORIGINATOR FOR THE LATEST REVISION.</small>		DWN D. RINGLER 11FEB2004 CHK M. CORRELL 18FEB2004 APPD M. YEOMANS 20SEP2005	Tyco Electronics Harrisburg, PA 17105-3608
DIMENSIONS: mm 		TOLERANCES UNLESS OTHERWISE SPECIFIED: 9 PLC ±0.5 7 PLC ±0.13 5 PLC ±0.013 4 PLC ±0.001 ANGLES ±0.001	NAME SOCKET ASSEMBLY, VERTICAL FB DIMM, SOLDER TAIL, 240 POSITION PRODUCT SPEC 108-2214 APPLICATION SPEC 114-13154 WEIGHT - FINISH -
MATERIAL		SIZE	RESTRICTED TO
		A 00779 C-1761024	
CUSTOMER DRAWING		SCALE	SHEET
		4:1	2 OF 3
		REV	B3

LOC		DIST		REVISIONS			
GP	00	P	LTR	DESCRIPTION	DATE	DWN	APVD
				SEE SHEET 1			



RECOMMENDED PCB LAYOUT
 VIEWED FROM CONNECTOR SIDE



RECOMMENDED MODULE LAYOUT
 SCALE 3:1

DWN: D. RINGLER 11FEB2004 CHK: M. CORRELL 18FEB2004 APVD: M. YEOMANS 20SEP2005		Tyco Electronics Harrisburg, PA 17105-3608	
PRODUCT SPEC: 108-2214 APPLICATION SPEC: 114-13154		NAME: SOCKET ASSEMBLY, VERTICAL FB DIMM, SOLDER TAIL, 240 POSITION SIZE: A11 CAGE CODE: 00779 DRAWING NO: C=1761024	
MATERIAL: - FINISH: -		WEIGHT: - SCALE: 1:1 SHEET: 3 OF 3 REV: B3	

Данный компонент на территории Российской Федерации

Вы можете приобрести в компании MosChip.

Для оперативного оформления запроса Вам необходимо перейти по данной ссылке:

<http://moschip.ru/get-element>

Вы можете разместить у нас заказ для любого Вашего проекта, будь то серийное производство или разработка единичного прибора.

В нашем ассортименте представлены ведущие мировые производители активных и пассивных электронных компонентов.

Нашей специализацией является поставка электронной компонентной базы двойного назначения, продукции таких производителей как XILINX, Intel (ex.ALTERA), Vicor, Microchip, Texas Instruments, Analog Devices, Mini-Circuits, Amphenol, Glenair.

Сотрудничество с глобальными дистрибьюторами электронных компонентов, предоставляет возможность заказывать и получать с международных складов практически любой перечень компонентов в оптимальные для Вас сроки.

На всех этапах разработки и производства наши партнеры могут получить квалифицированную поддержку опытных инженеров.

Система менеджмента качества компании отвечает требованиям в соответствии с ГОСТ Р ИСО 9001, ГОСТ РВ 0015-002 и ЭС РД 009

Офис по работе с юридическими лицами:

105318, г.Москва, ул.Щербаковская д.3, офис 1107, 1118, ДЦ «Щербаковский»

Телефон: +7 495 668-12-70 (многоканальный)

Факс: +7 495 668-12-70 (доб.304)

E-mail: info@moschip.ru

Skype отдела продаж:

moschip.ru

moschip.ru_4

moschip.ru_6

moschip.ru_9