

F

E

D

C

B

A

F

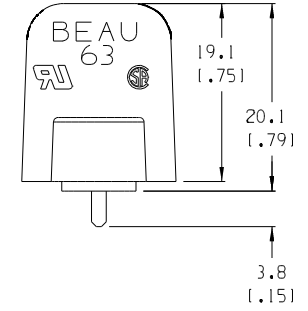
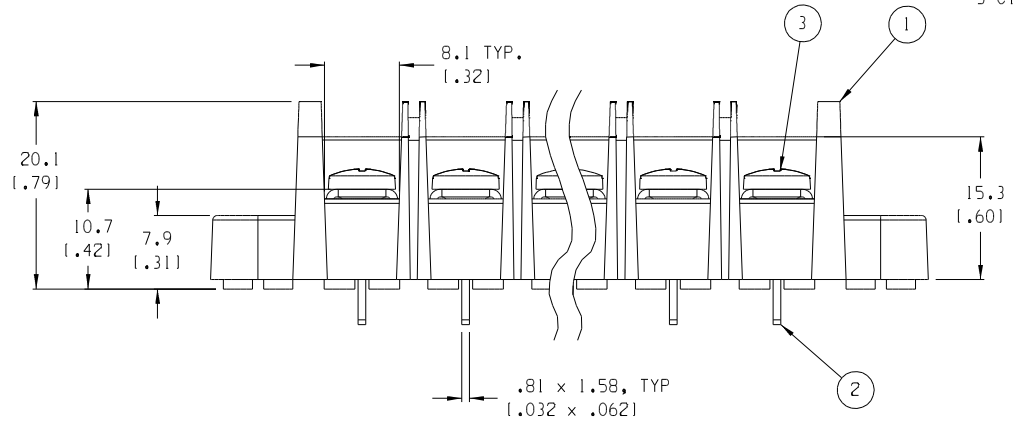
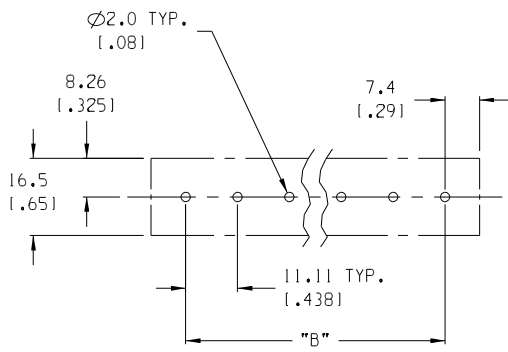
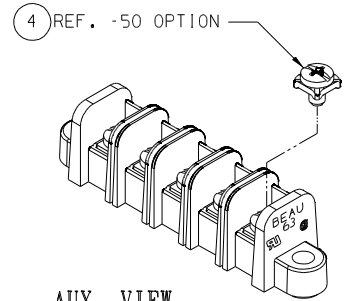
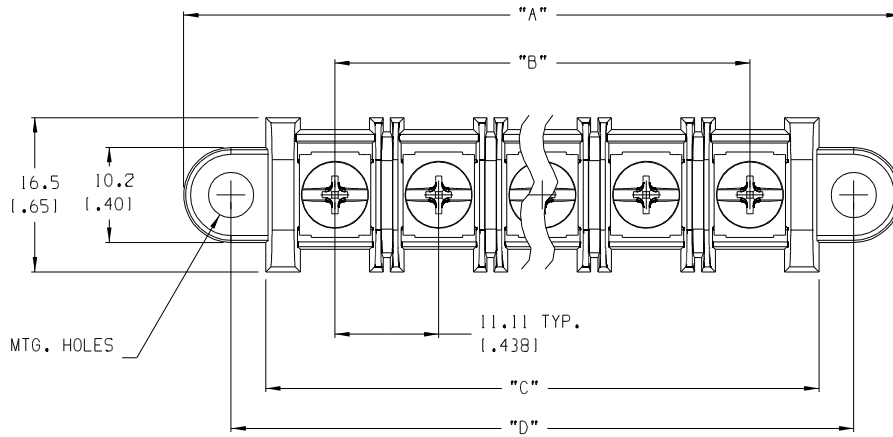
E

D

C

B

A



- NOTES:
1. MATERIAL: SEE TABLE
  2. FINISHES: SEE TABLE
  3. PRODUCT SPECIFICATION: NOT REQUIRED
  4. PACKAGING: NOT REQUIRED
  5. MATES WITH: NONE
  6. "XX" REFERS TO QTY. OF CIRCUITS

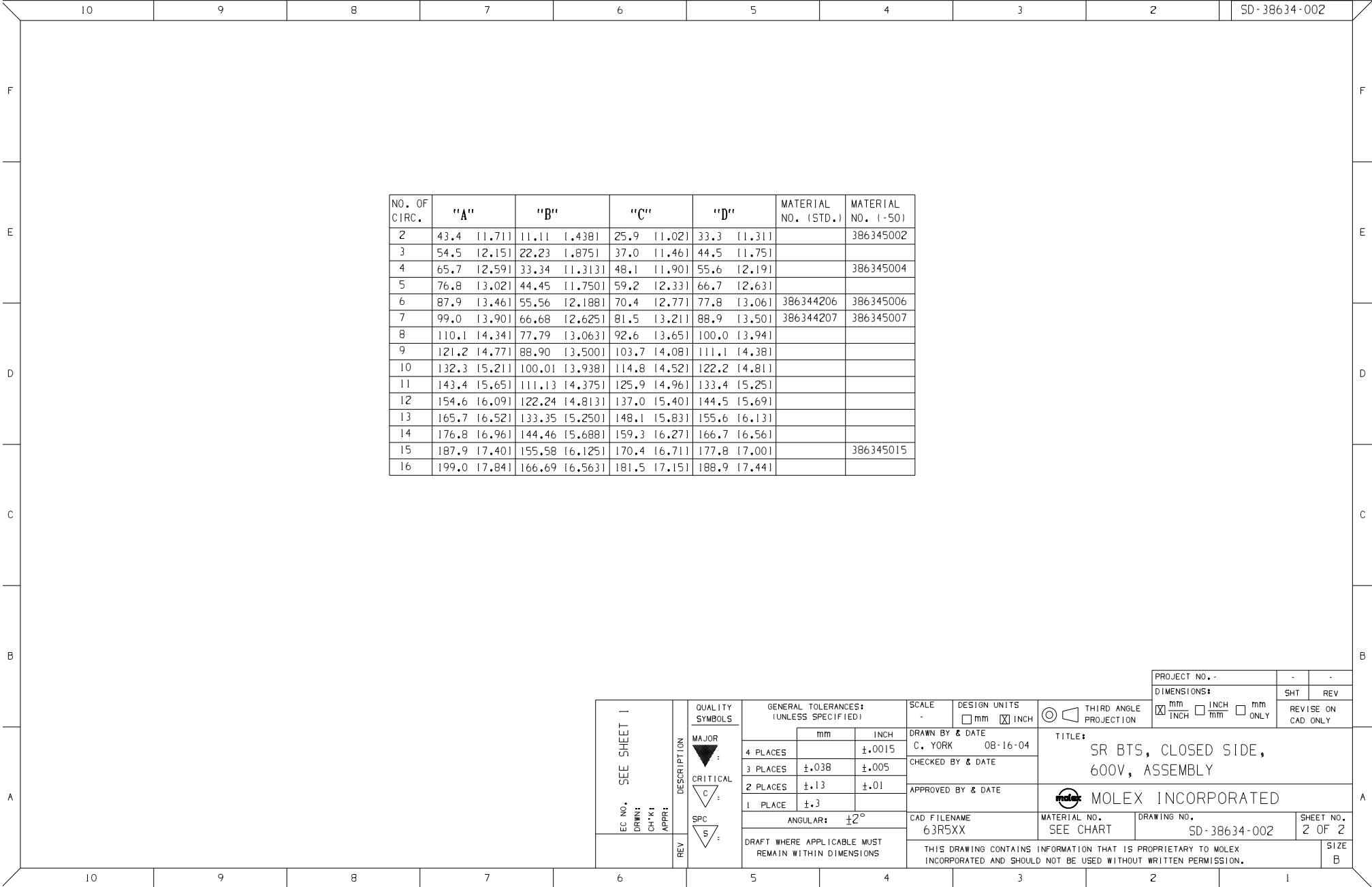
4	XX	SCREW, #6-32, PHIL-SLOT, W/SO. WASHER	STEEL	ZN, CLEAR CHROMATE
3	XX	SCREW, #6-32, PHIL-SLOT	STEEL	ZN, CLEAR CHROMATE
2	XX	TERMINAL, PC STYLE	BRASS	TIN PLATED
1	1	INSULATOR	THERMOPLASTIC	BLACK
ITEM	QTY.	DESCRIPTION	MATERIAL	FINISH

EC NO. RELEASED DRWN: CLY CHK: [ ] APPR: [ ] REV: A	DESCRIPTION MAJOR [ ] CRITICAL [ ] SPC [ ]	GENERAL TOLERANCES: (UNLESS SPECIFIED)		SCALE 2:1	DESIGN UNITS <input type="checkbox"/> mm <input checked="" type="checkbox"/> INCH	THIRD ANGLE PROJECTION	PROJECT NO. - DIMENSIONS: <input checked="" type="checkbox"/> mm <input type="checkbox"/> INCH <input type="checkbox"/> mm ONLY	SHT REV	
		4 PLACES ±.0015 3 PLACES ±.038 ±.005 2 PLACES ±.13 ±.01 1 PLACE ±.3		DRAWN BY & DATE C. YORK 08-16-04		TITLE: SR BTS, CLOSED SIDE, 600V, ASSEMBLY			
		ANGULAR: ±2°		APPROVED BY & DATE		MOLEX INCORPORATED			
		DRAFT WHERE APPLICABLE MUST REMAIN WITHIN DIMENSIONS		CAD FILENAME 63R5XX		MATERIAL NO. SEE SHT. 2	DRAWING NO. SD-38634-002	SHEET NO. 1 OF 2	
THIS DRAWING CONTAINS INFORMATION THAT IS PROPRIETARY TO MOLEX INCORPORATED AND SHOULD NOT BE USED WITHOUT WRITTEN PERMISSION.								SIZE B	

NO. OF CIRC.	"A"	"B"	"C"	"D"	MATERIAL NO. (STD.)	MATERIAL NO. (50)
2	43.4 11.711	11.11 1.4381	25.9 11.021	33.3 11.311		386345002
3	54.5 12.151	22.23 1.8751	37.0 11.461	44.5 11.751		
4	65.7 12.591	33.34 1.1313	48.1 11.901	55.6 12.191		386345004
5	76.8 13.021	44.45 1.17501	59.2 12.331	66.7 12.631		
6	87.9 13.461	55.56 1.21881	70.4 12.771	77.8 13.061	386344206	386345006
7	99.0 13.901	66.68 1.26251	81.5 13.211	88.9 13.501	386344207	386345007
8	110.1 14.341	77.79 1.30631	92.6 13.651	100.0 13.941		
9	121.2 14.771	88.90 1.35001	103.7 14.081	111.1 14.381		
10	132.3 15.211	100.01 1.39381	114.8 14.521	122.2 14.811		
11	143.4 15.651	111.13 1.43751	125.9 14.961	133.4 15.251		
12	154.6 16.091	122.24 1.48131	137.0 15.401	144.5 15.691		
13	165.7 16.521	133.35 1.52501	148.1 15.831	155.6 16.131		
14	176.8 16.961	144.46 1.56881	159.3 16.271	166.7 16.561		
15	187.9 17.401	155.58 1.61251	170.4 16.711	177.8 17.001		386345015
16	199.0 17.841	166.69 1.65631	181.5 17.151	188.9 17.441		

PROJECT NO. -	-	-
DIMENSIONS:	SHT	REV
<input checked="" type="checkbox"/> mm INCH <input type="checkbox"/> INCH mm <input type="checkbox"/> mm ONLY		REVISE ON CAD ONLY

EC NO. SEE SHEET 1 DRWN: CH-K1 APPR:	QUALITY SYMBOLS MAJOR CRITICAL SPC	GENERAL TOLERANCES: (UNLESS SPECIFIED) mm INCH 4 PLACES ±.0015 3 PLACES ±.038 ±.005 2 PLACES ±.13 ±.01 1 PLACE ±.3	SCALE - DESIGN UNITS <input type="checkbox"/> mm <input checked="" type="checkbox"/> INCH	THIRD ANGLE PROJECTION	DRAWN BY & DATE C. YORK 08-16-04	TITLE: SR BTS, CLOSED SIDE, 600V, ASSEMBLY	
	DESCRIPTION MAJOR CRITICAL SPC	ANGULAR: ±2°	CHECKED BY & DATE APPROVED BY & DATE	CAD FILENAME 63R5XX	MATERIAL NO. SEE CHART	DRAWING NO. SD-38634-002	SHEET NO. 2 OF 2
	REV	DRAFT WHERE APPLICABLE MUST REMAIN WITHIN DIMENSIONS	THIS DRAWING CONTAINS INFORMATION THAT IS PROPRIETARY TO MOLEX INCORPORATED AND SHOULD NOT BE USED WITHOUT WRITTEN PERMISSION.			SIZE B	



## Данный компонент на территории Российской Федерации

### Вы можете приобрести в компании MosChip.

Для оперативного оформления запроса Вам необходимо перейти по данной ссылке:

<http://moschip.ru/get-element>

Вы можете разместить у нас заказ для любого Вашего проекта, будь то серийное производство или разработка единичного прибора.

В нашем ассортименте представлены ведущие мировые производители активных и пассивных электронных компонентов.

Нашей специализацией является поставка электронной компонентной базы двойного назначения, продукции таких производителей как XILINX, Intel (ex.ALTERA), Vicor, Microchip, Texas Instruments, Analog Devices, Mini-Circuits, Amphenol, Glenair.

Сотрудничество с глобальными дистрибьюторами электронных компонентов, предоставляет возможность заказывать и получать с международных складов практически любой перечень компонентов в оптимальные для Вас сроки.

На всех этапах разработки и производства наши партнеры могут получить квалифицированную поддержку опытных инженеров.

Система менеджмента качества компании отвечает требованиям в соответствии с ГОСТ Р ИСО 9001, ГОСТ РВ 0015-002 и ЭС РД 009

### Офис по работе с юридическими лицами:

105318, г.Москва, ул.Щербаковская д.3, офис 1107, 1118, ДЦ «Щербаковский»

Телефон: +7 495 668-12-70 (многоканальный)

Факс: +7 495 668-12-70 (доб.304)

E-mail: [info@moschip.ru](mailto:info@moschip.ru)

Skype отдела продаж:

moschip.ru

moschip.ru\_4

moschip.ru\_6

moschip.ru\_9