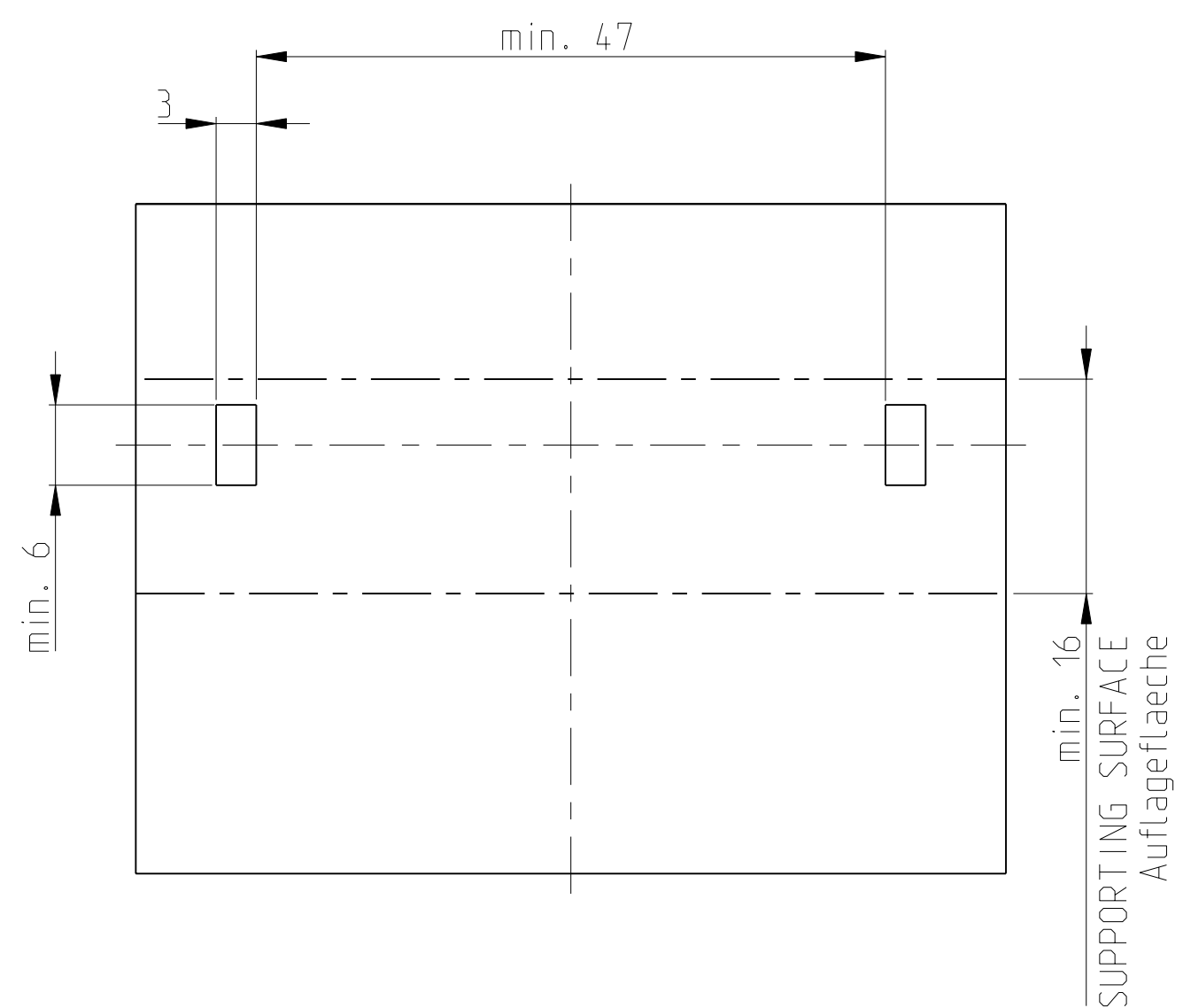
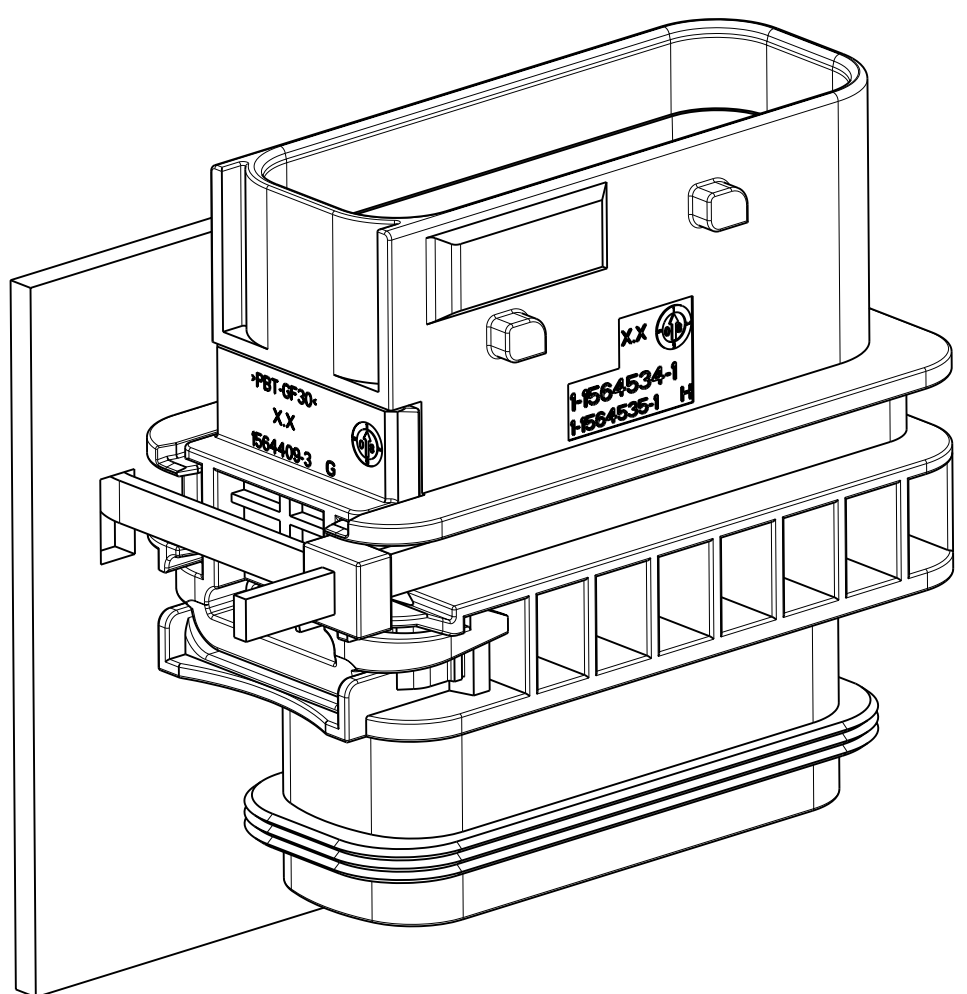
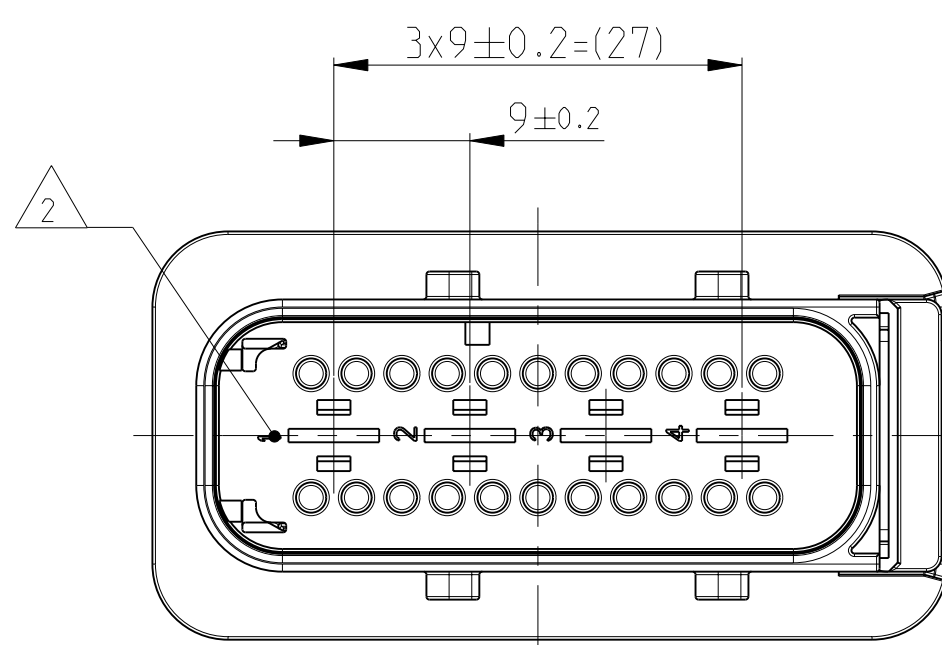
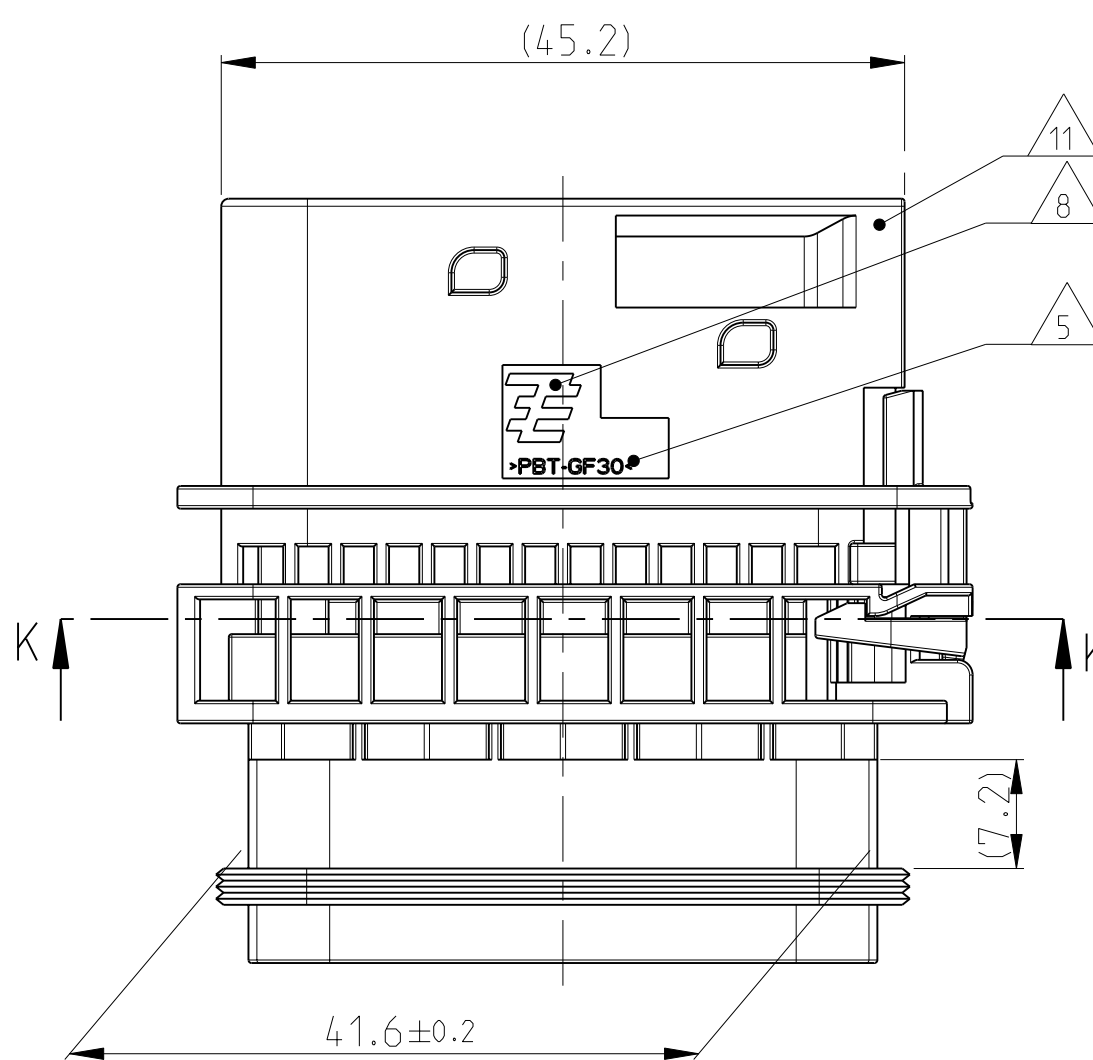
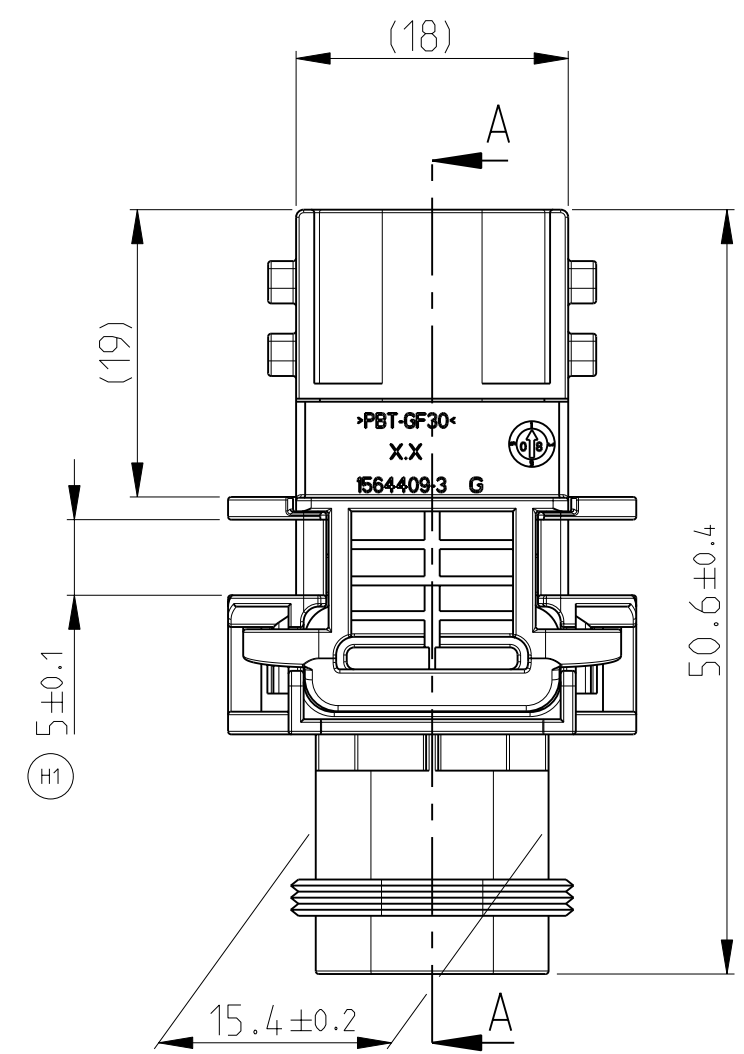
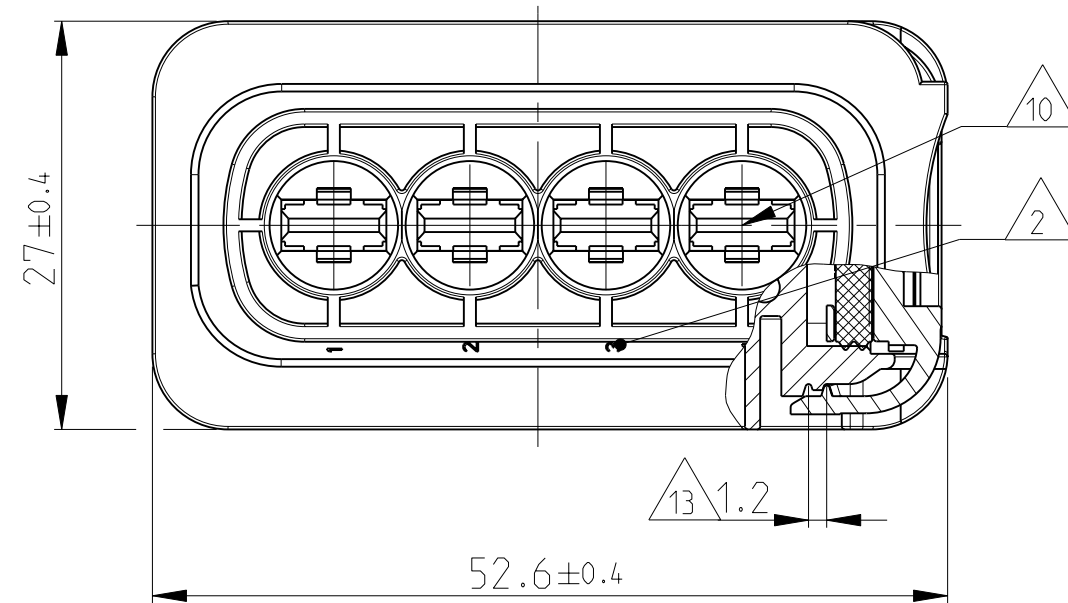


PREFERRED MOUNTING SITUATION FOR CABLE TIE
 Bevorzugte Montagestellung fuer Kabelbinder



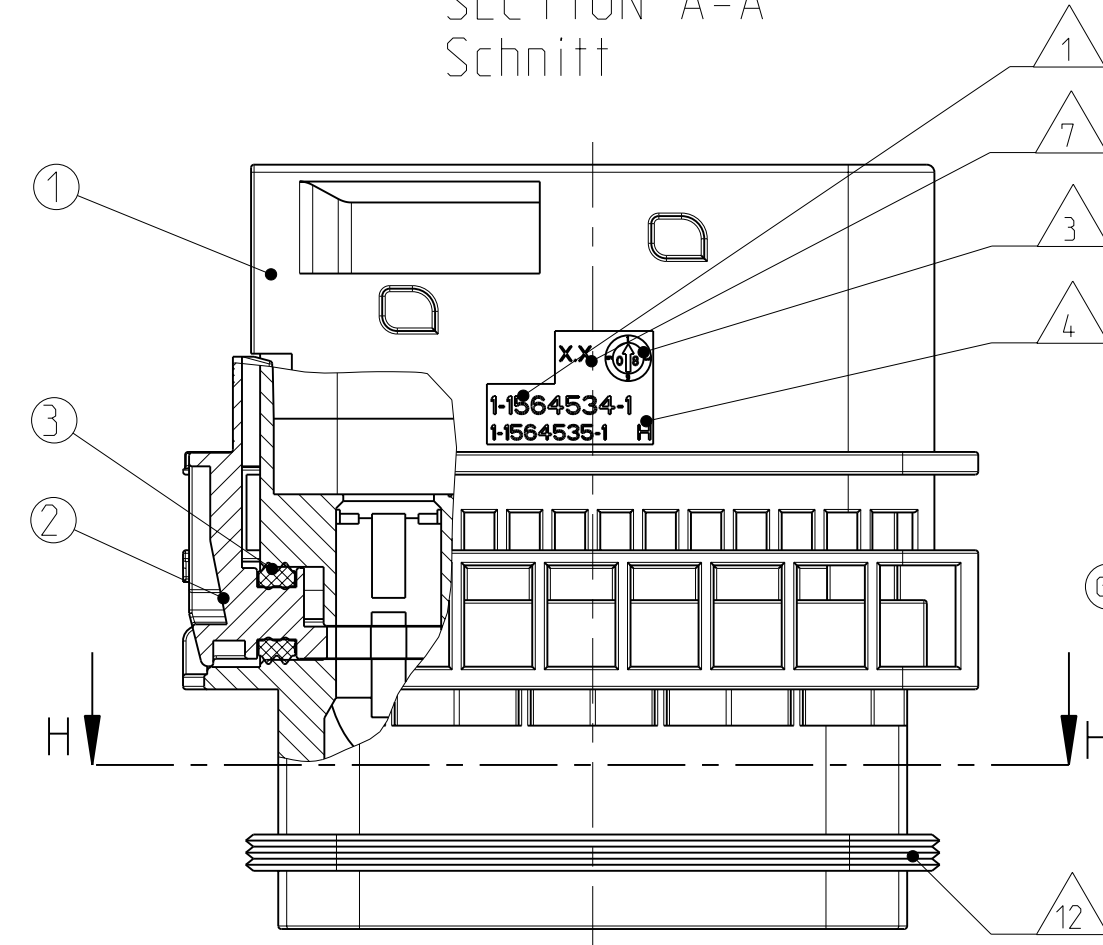
SECTION K-K
 Schnitt



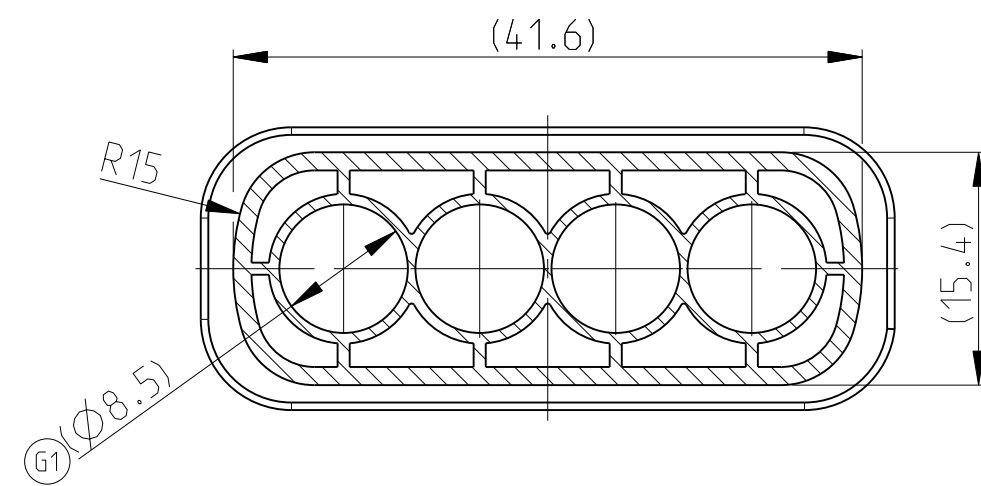
1-1564534-1 AS SHOWN
 1-1564534-1 wie gezeigt

DELIVERY CONDITION:
 SECONDARY LOCKING DEVICE
 IN PRE-LOCKED POSITION
 Lieferzustand:
 2. Kontaktsicherung in Vorraststellung

SECTION A-A
 Schnitt



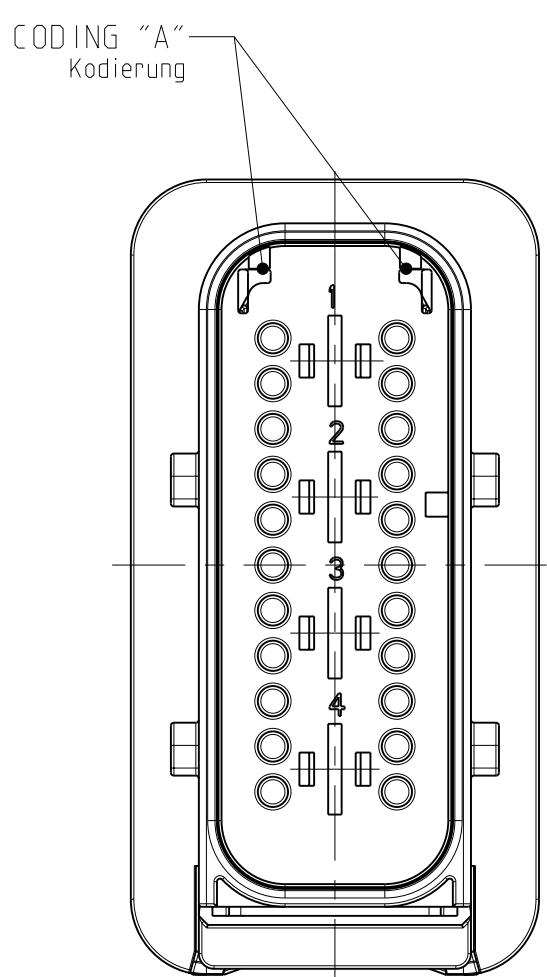
SECTION H-H
 Schnitt



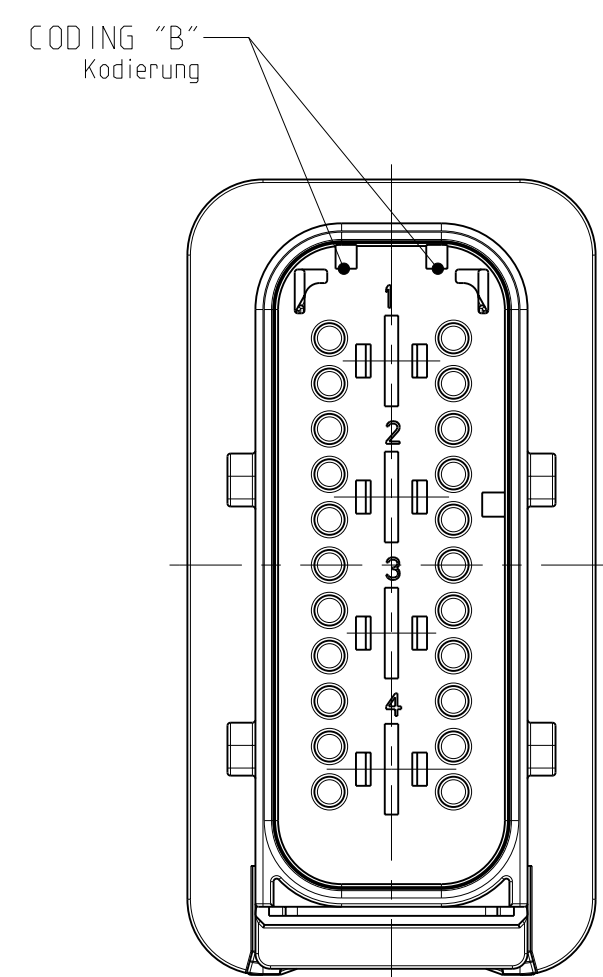
LOC	DIST	REV	DATE	BY	APPV
A1	-	G	19FEB2009	GB	CE
		G1	28OCT2010	SJ	JG
		H	23FEB2011	Mah	SKR
		H1	25MAY011	CG	JG

NOTES
 Bemerkungen

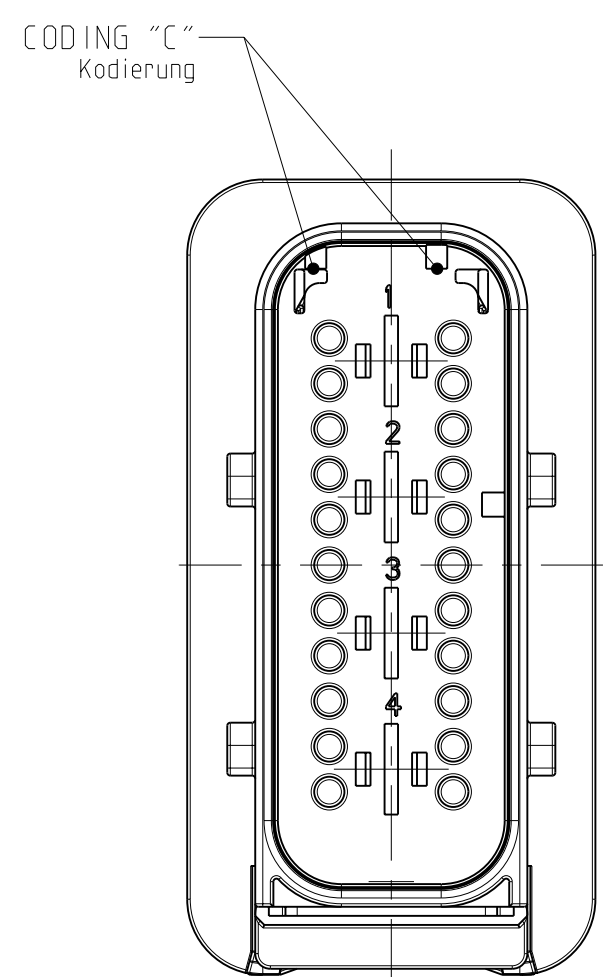
- 1 TE ORDER-NO.
TE Bestell-Nr.
- 2 CAVITY NUMBERING
Kammerbezeichnung
- 3 PRODUCTION DATE
Produktionsdatum
- 4 LETTER-INSERT FOR THE REVISION STATUS OF THE MOULD
Schriftsatz fuer Aenderungszustand des Werkzeuges
- 5 MATERIAL MARKING ACCORDING TO VDA 260
Werkstoffkennzeichnung nach VDA 260
- 6 BULK PACKAGING IN CORRUGATED BOX
Schuetztgut im Versandkarton
- 7 MOULD CAVITY MARKING
Nestmarkierung
- 8 TE LOGO
TE Logo
- 9 SUITABLE COUNTERPART SEE DRAWING: 1564330
Passendes Gegenstueck siehe Zeichnung: 1564330
- 10 CAVITIES MATED WITH TAB 5.8 x 0.8 MM (SW)
SEE PRODUCT GROUP DRAWING
TE NO: 1241895
MAX. WIRE SIZE: 6.0mm² FLR
ATTENTION:
SUITABLE WIRE SEALS FOR CAVITY DIAMETER 8.5MM
MUST BE USED (SAME AS FOR AMP MCP 6.3 CONTACTS)
Kontaktkammer passend fuer Flachstecker 5.8 x 0.8 mm (EDS)
siehe Produktgruppenzeichnung
TE Nr: 1241895
max. Drahtgroessenbereich: 6.0mm² FLR
Achtung:
Entsprechende Einzeldichtungen fuer Kammerdurchmesser 8.5mm
muessen verwendet werden (die gleichen wie fuer AMP MCP 6.3 Kontaktel)
- 11 INTERFACE ACC. DRAWING: 114-18799-1
Kragenanschluss nach Zeichnung: 114-18799-1
- 12 MATED WITH COVER SEE DRAWING: 1670865, 1670866
Passend zu Kappe siehe Zeichnung: 1670865, 1670866
- 13 SLIDING DISTANCE OF SECONDARY LOCKING
Verschiebeweg der zweiten Kontaktsicherung
- 14 MALFUNCTION CAUSED BY LAQUER IS NOT
COVERED BY TE WARRANTY
Funktionsbeeintraechtigung durch Lackieren, liegt nicht
im Einfluss und Gewaehrleistungsumfang von TE



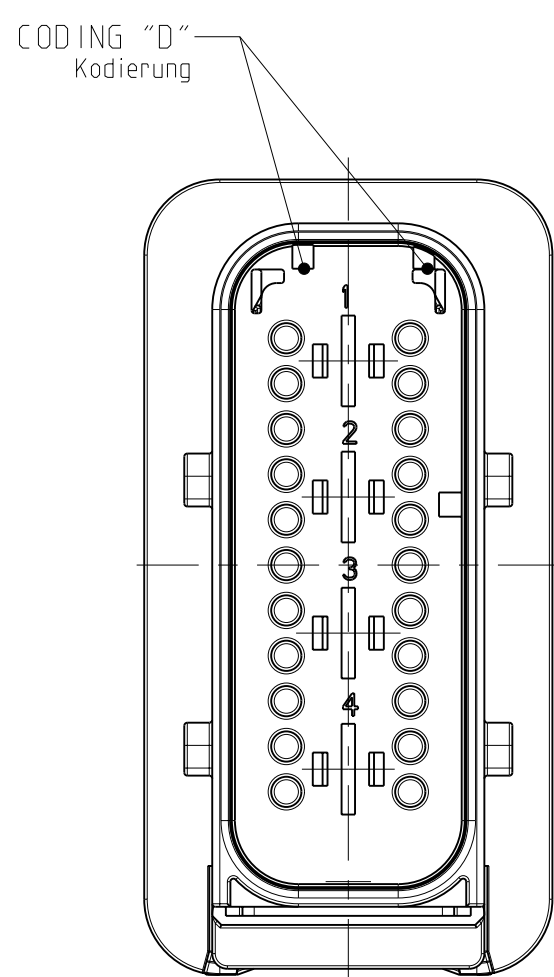
PN: 1-1564534-1



PN: 2-1564534-1

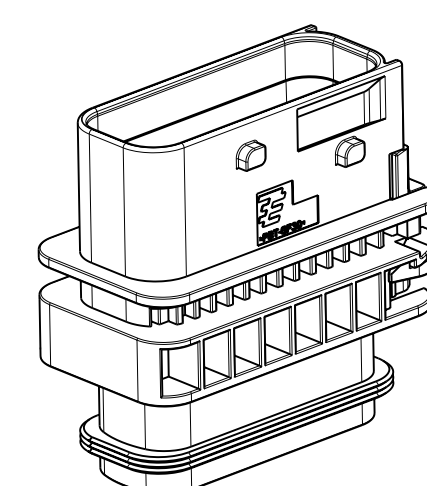


PN: 3-1564534-1

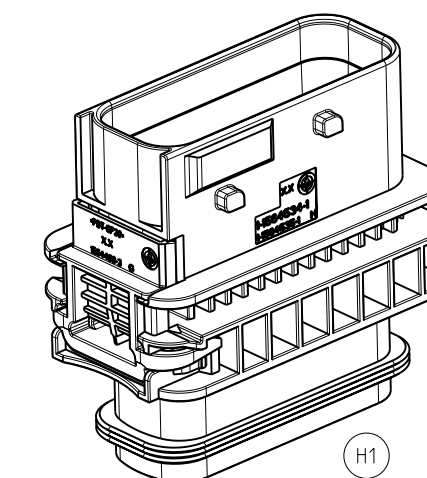


PN: 4-1564534-1

ITEM NO	DESCRIPTION	COLOUR	MATERIAL
1	4POS. TAB HOUSING, CODE "A" 4pol. Flachsteckergehäuse, Kod. "A"	BLACK schwarz	PBT-GF30 / V-0
1	4POS. TAB HOUSING, CODE "B" 4pol. Flachsteckergehäuse, Kod. "B"	GREY grau	PBT-GF30 / V-0
1	4POS. TAB HOUSING, CODE "C" 4pol. Flachsteckergehäuse, Kod. "C"	GREEN grün	PBT-GF30 / V-0
1	4POS. TAB HOUSING, CODE "D" 4pol. Flachsteckergehäuse, Kod. "D"	BLUE blau	PBT-GF30 / V-0
2	SECONDARY LOCKING DEVICE zweite Kontaktsicherung	YELLOW gelb	PBT-GF30 / V-0
3	SEAL FOR SECONDARY LOCKING Dichtung fuer zweite Kontaktsicherung	WHITE weiss	MVO



SCALE 1:1
 Maßstab



SCALE 1:1
 Maßstab

TE ORDER-NO. TE Bestell-Nr.	REV.	NO. OF POS. Polzahl	CODE Kodierung	QUANTITY Stueck	ITEM NO ASSY
4-1564534-1	H	4	D	-	4
3-1564534-1	H	4	C	-	3
2-1564534-1	H	4	B	-	2
1-1564534-1	H	4	A	-	1

THIS DRAWING IS A CONTROLLED DOCUMENT.
 BEI DER VERWENDUNG IN DER DURCH AMP VERORDNETEN ANWENDUNG
 ANZUEHEND, ZU DEN TECHNISCHEN DATEN ZU DEN ANWENDUNGS-
 DATEN (SIEHE DATENBLATT 108-94020) ANZUEHEND.

DATE: 19FEB2009
 BY: Gajdan
 APPV: F. Eltrop

SCALE: 1:1
 MASSSTAB: 2:1

TE Connectivity
 NAME: 4 POS. TAB 5.8x0.8 TAB HSG. ASSY
 4 pos. TAB 5.8x0.8 Flachsteckergehäuse
 HDSCS - GROUP E

SIZE: 114-1875G
 WEIGHT: 29.1 g (H)
 CUSTOMER DRAWING: /KUNDENZEICHNUNG

RESTRICTED TO
 NUR FÜR

Данный компонент на территории Российской Федерации

Вы можете приобрести в компании MosChip.

Для оперативного оформления запроса Вам необходимо перейти по данной ссылке:

<http://moschip.ru/get-element>

Вы можете разместить у нас заказ для любого Вашего проекта, будь то серийное производство или разработка единичного прибора.

В нашем ассортименте представлены ведущие мировые производители активных и пассивных электронных компонентов.

Нашей специализацией является поставка электронной компонентной базы двойного назначения, продукции таких производителей как XILINX, Intel (ex.ALTERA), Vicor, Microchip, Texas Instruments, Analog Devices, Mini-Circuits, Amphenol, Glenair.

Сотрудничество с глобальными дистрибьюторами электронных компонентов, предоставляет возможность заказывать и получать с международных складов практически любой перечень компонентов в оптимальные для Вас сроки.

На всех этапах разработки и производства наши партнеры могут получить квалифицированную поддержку опытных инженеров.

Система менеджмента качества компании отвечает требованиям в соответствии с ГОСТ Р ИСО 9001, ГОСТ РВ 0015-002 и ЭС РД 009

Офис по работе с юридическими лицами:

105318, г.Москва, ул.Щербаковская д.3, офис 1107, 1118, ДЦ «Щербаковский»

Телефон: +7 495 668-12-70 (многоканальный)

Факс: +7 495 668-12-70 (доб.304)

E-mail: info@moschip.ru

Skype отдела продаж:

moschip.ru

moschip.ru_4

moschip.ru_6

moschip.ru_9