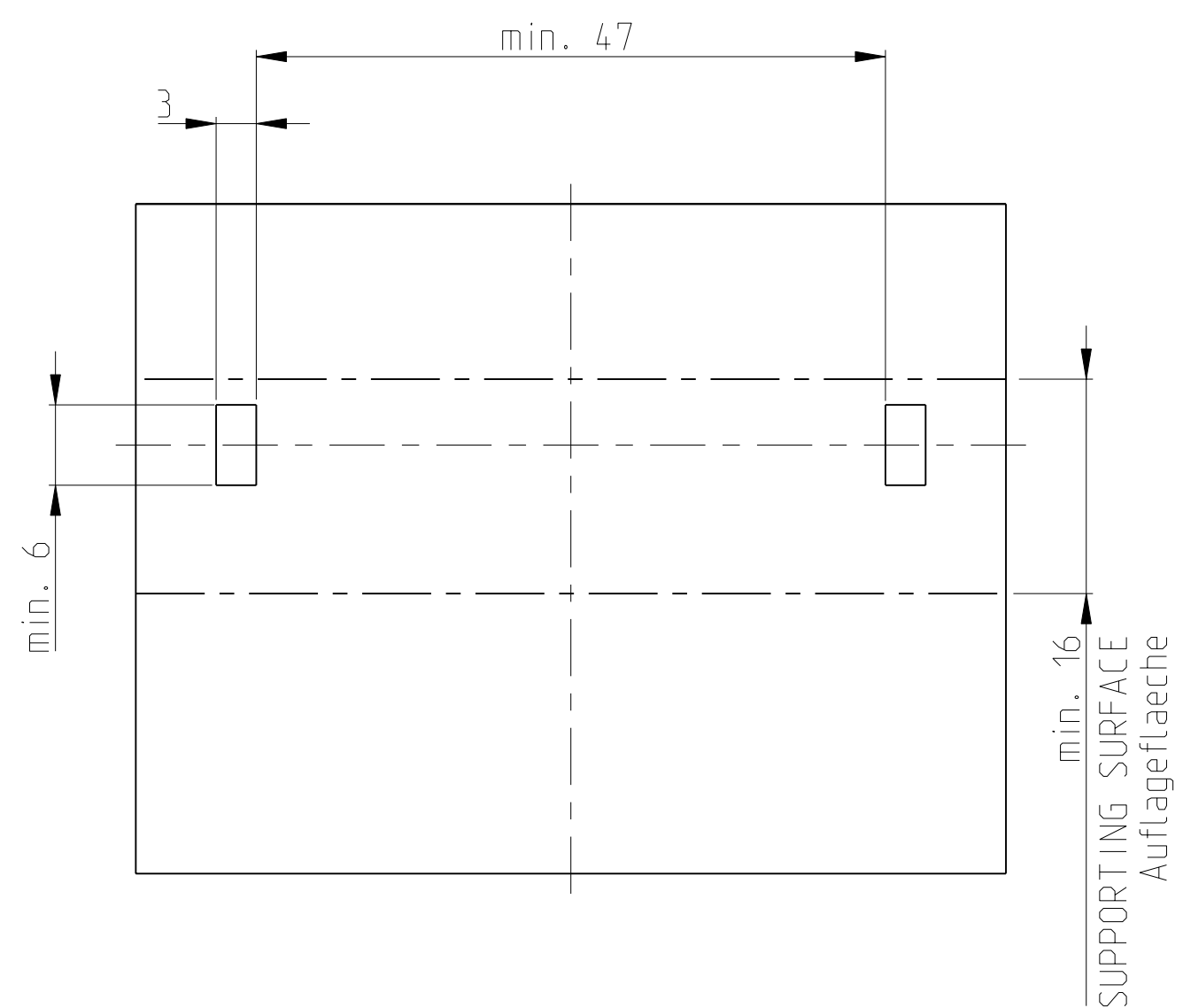
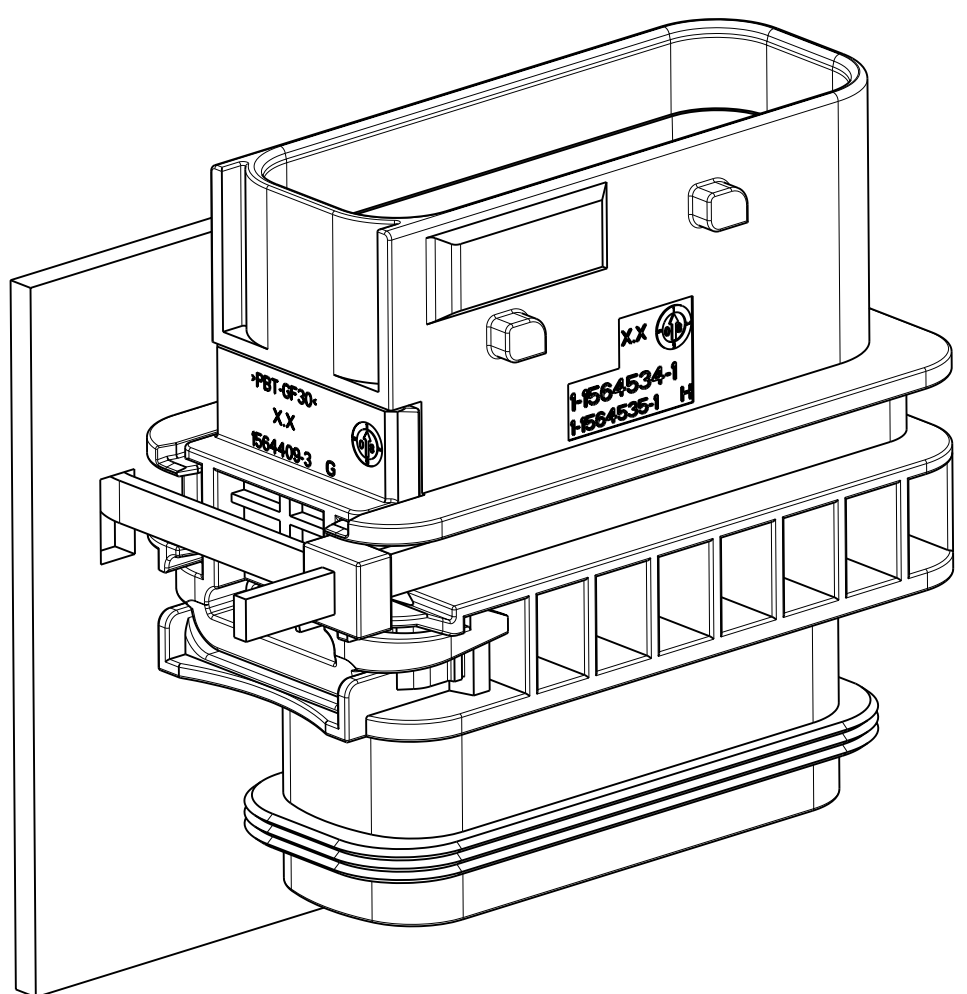
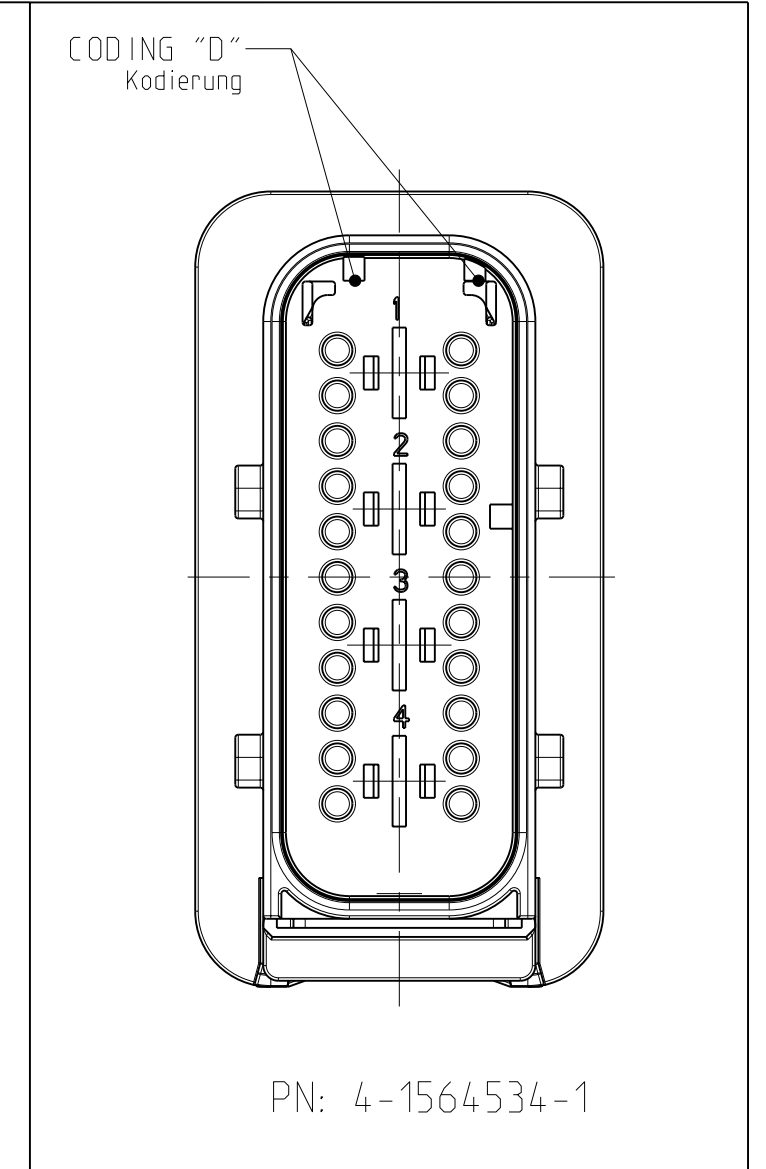
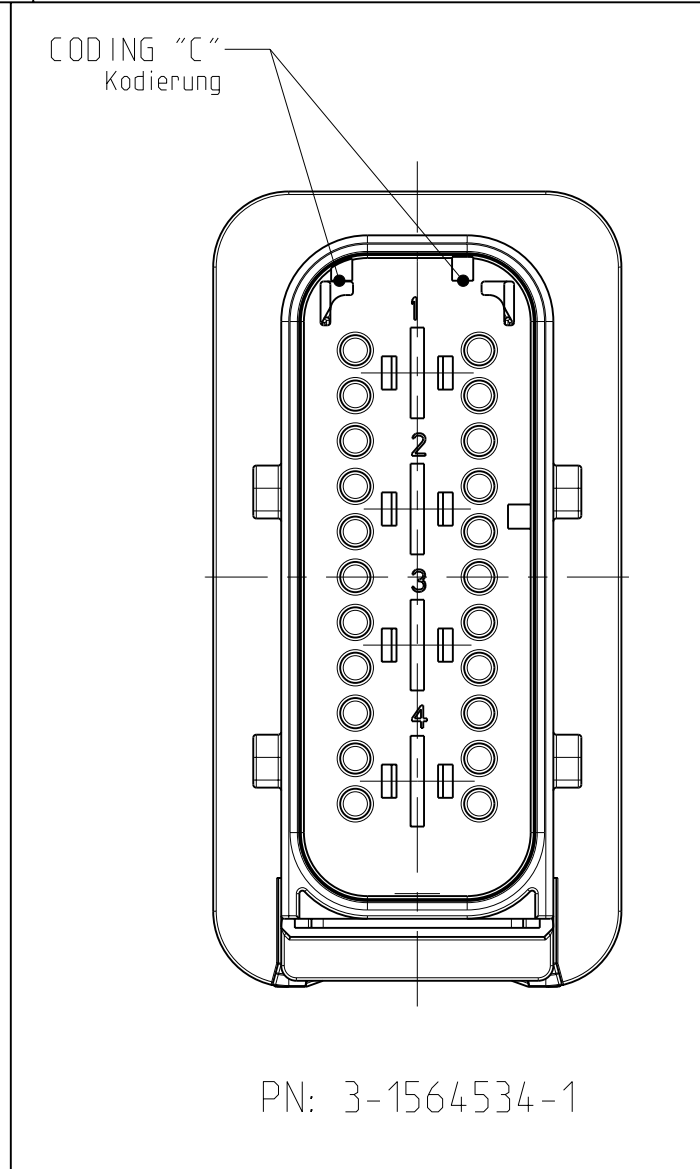
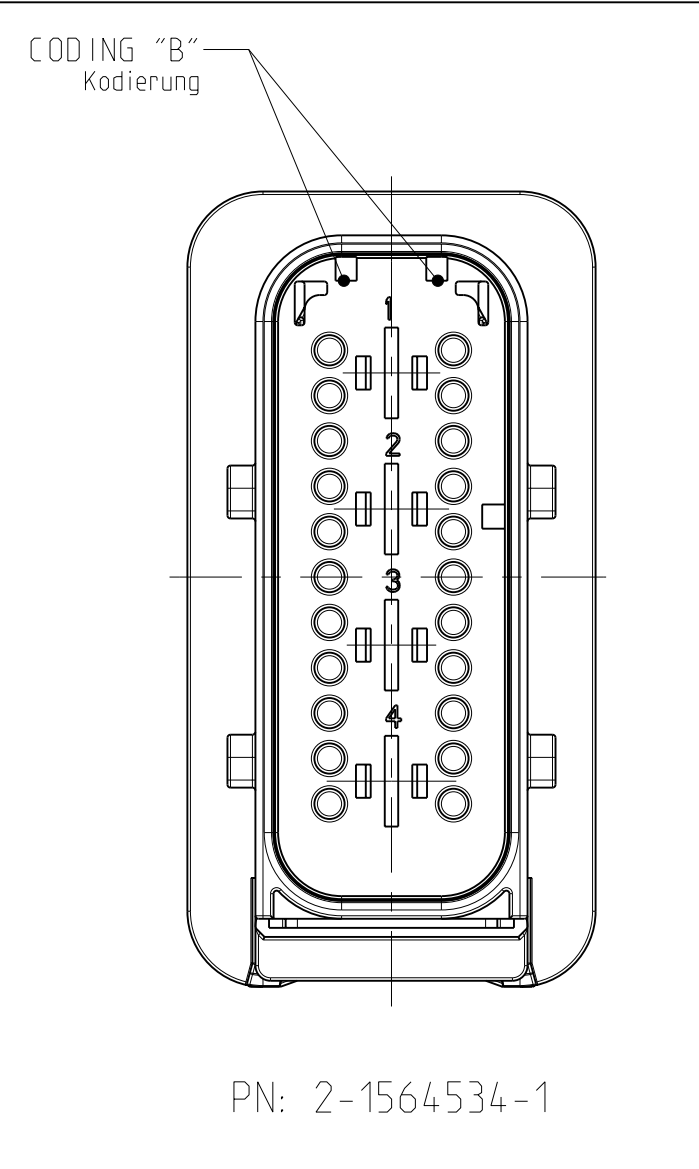
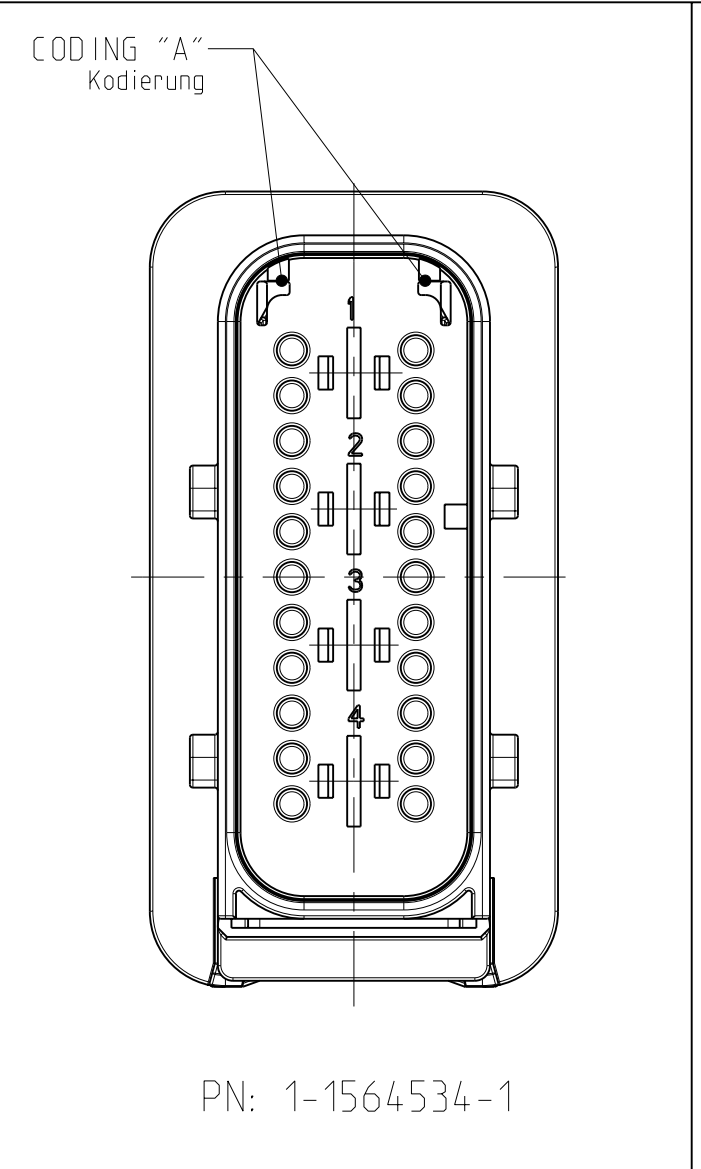


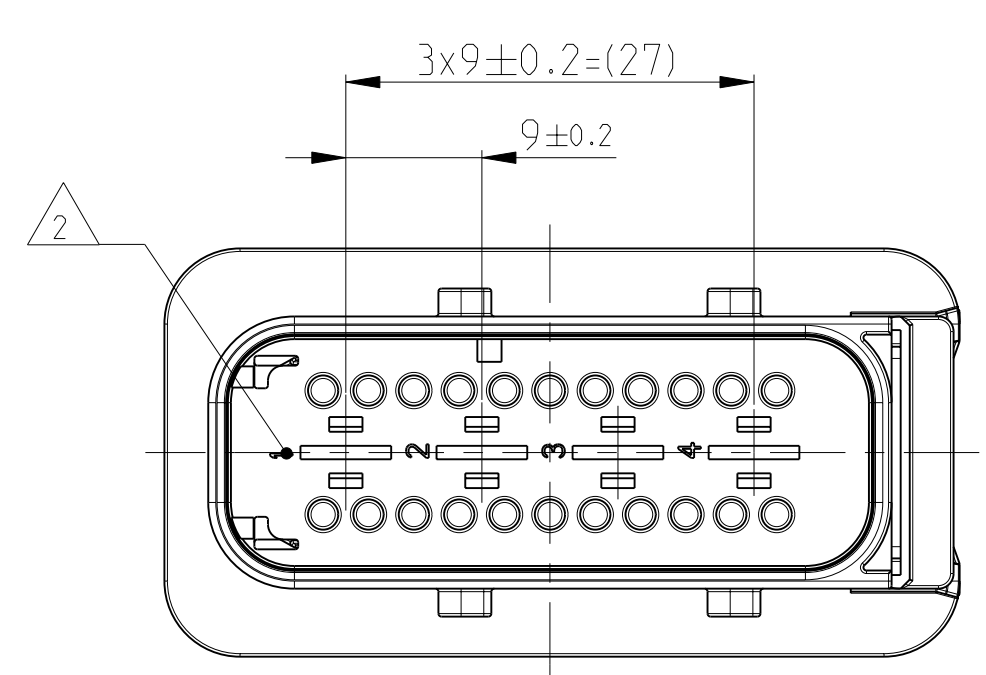
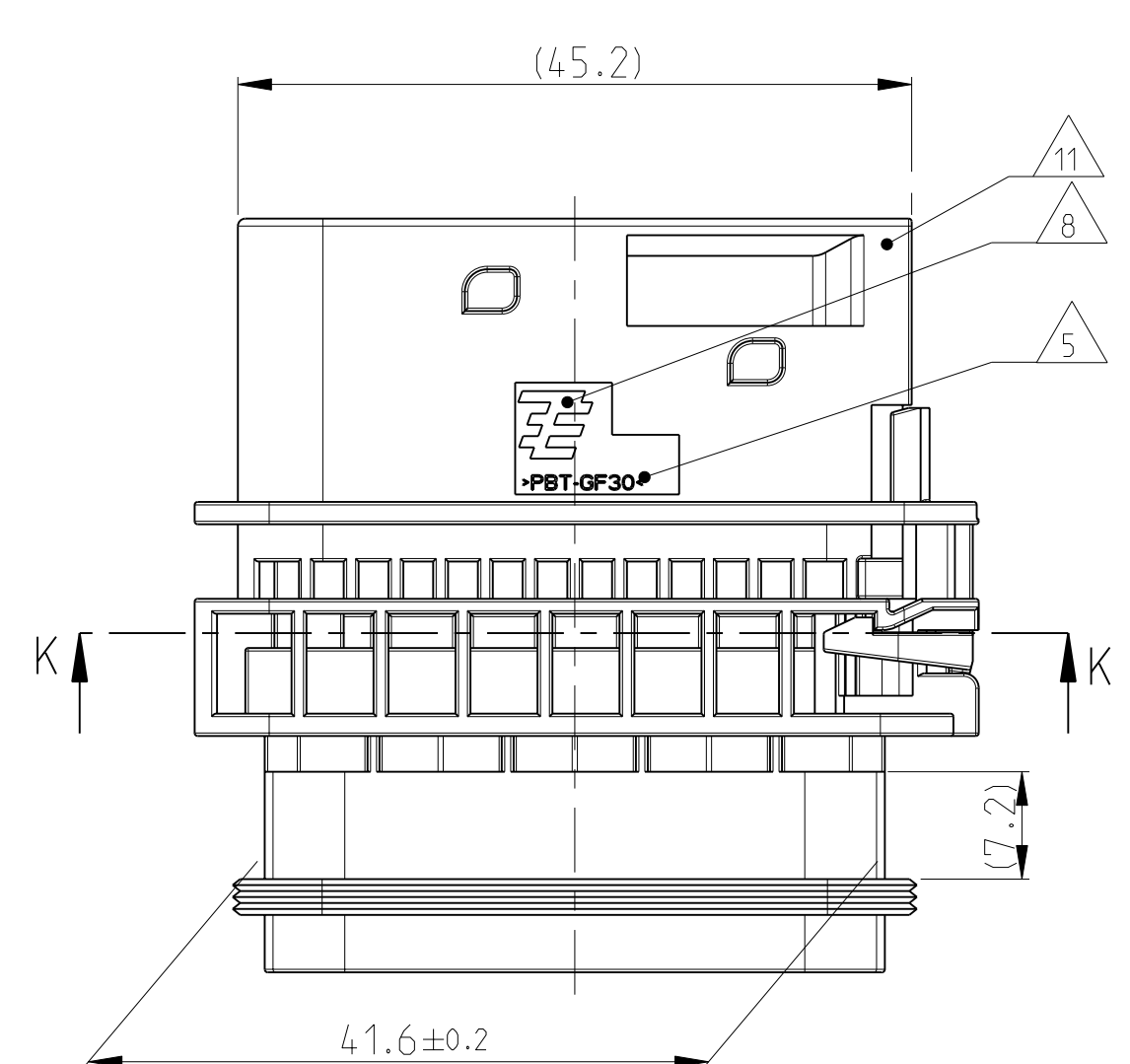
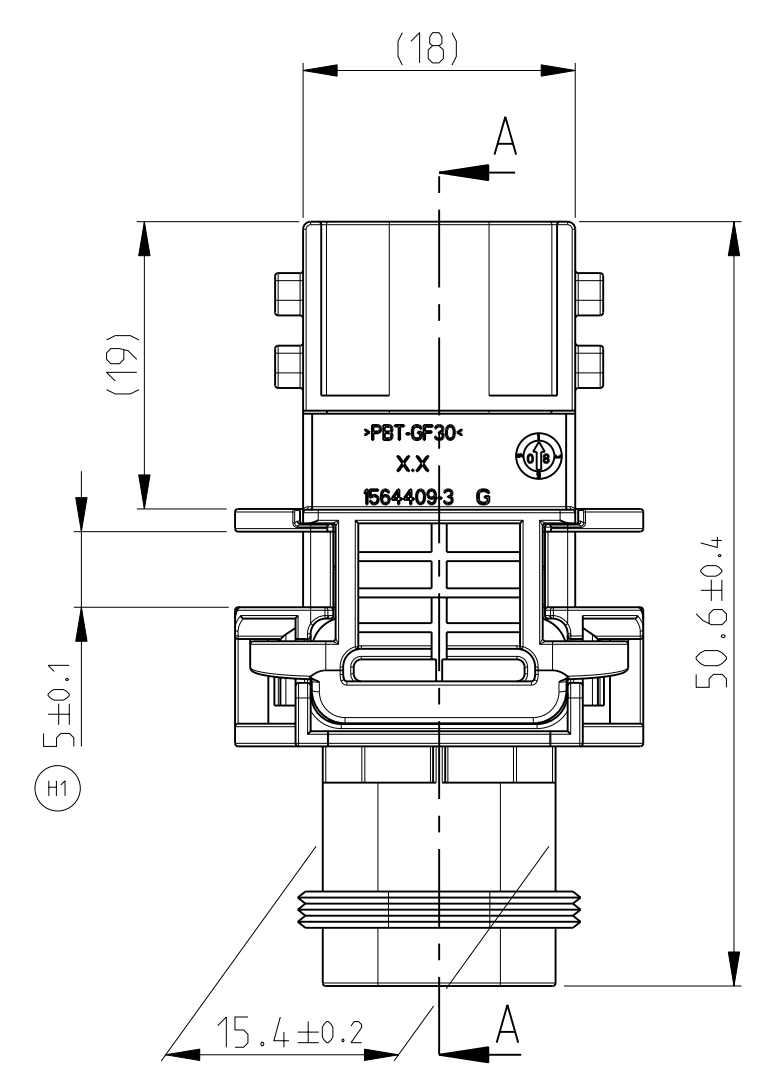
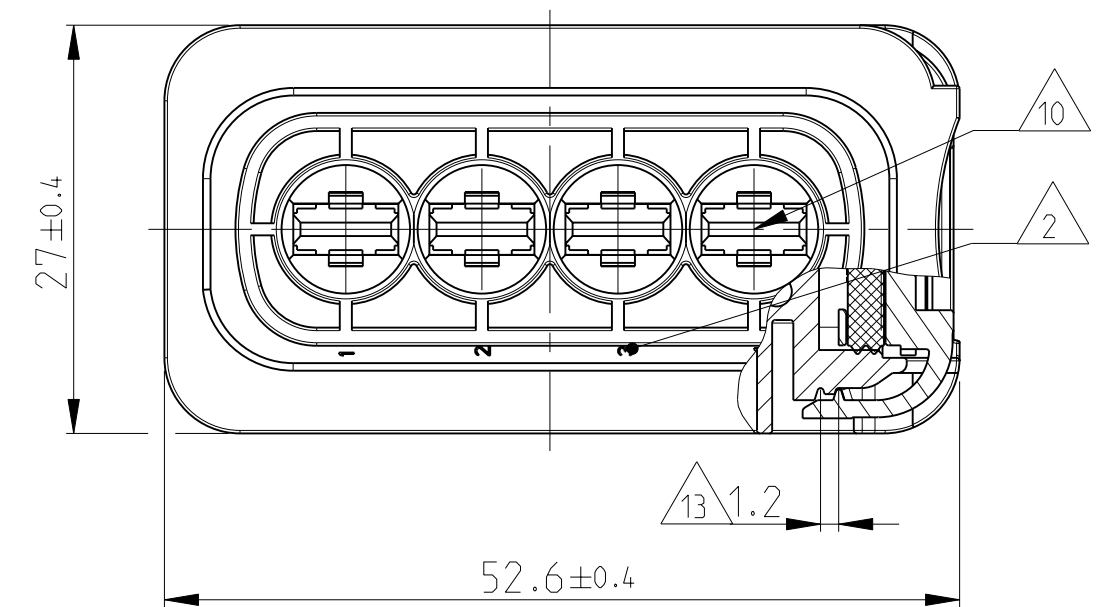
PREFERRED MOUNTING SITUATION FOR CABLE TIE
 Bevorzugte Montagestellung fuer Kabelbinder



SUPPORTING SURFACE
 Auflageflaeche



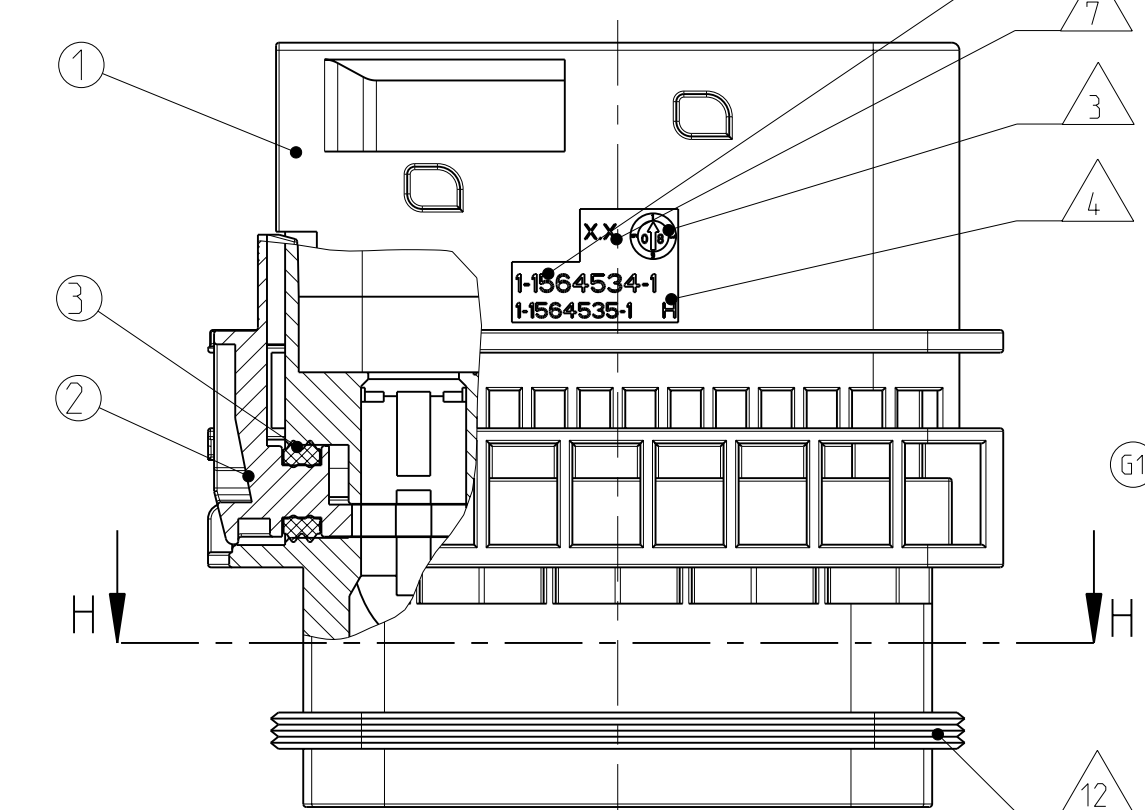
SECTION K-K
 Schnitt



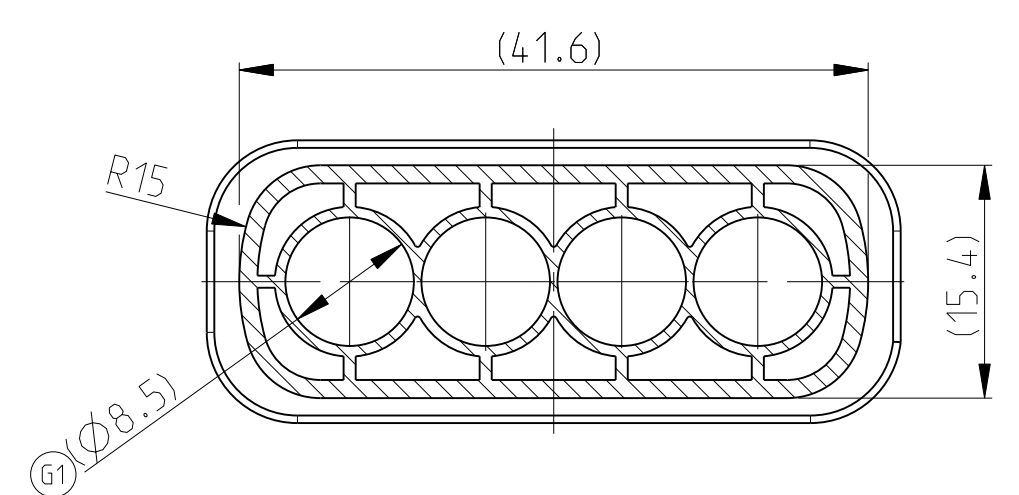
1-1564534-1 AS SHOWN
 1-1564534-1 wie gezeigt

DELIVERY CONDITION:
 SECONDARY LOCKING DEVICE
 IN PRE-LOCKED POSITION
 Lieferzustand:
 2. Kontaktsicherung in Vorraststellung

SECTION A-A
 Schnitt



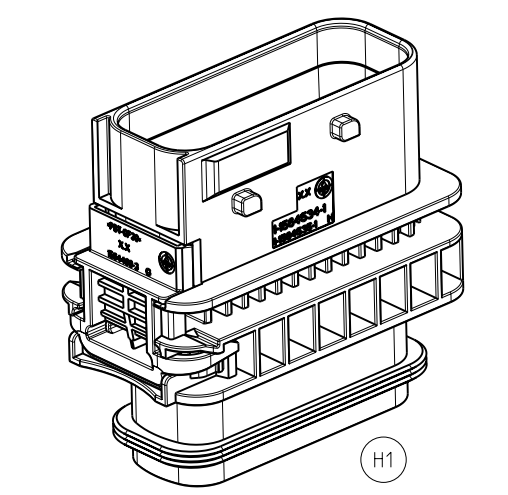
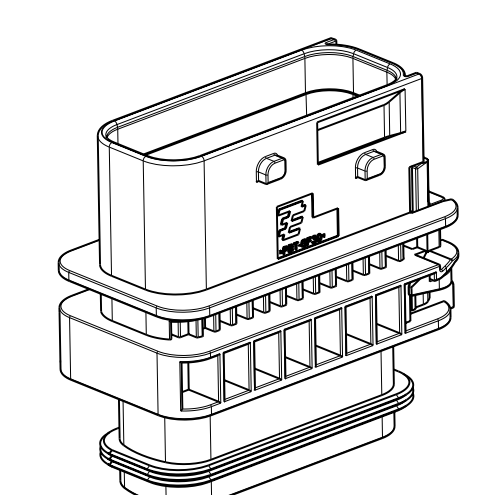
SECTION H-H
 Schnitt



LOC	DIST	REV	DATE	BY	APPV
A1	-	G	19FEB2009	GB	CE
		G1	28OCT2010	SJ	JG
		H	23FEB2011	Mah	SKR
		H1	25MAY011	CG	JG

- REVISIONS
 AENDERUNGEN
 ANGELEGENHEITEN
 BESCHREIBUNG
- NOTES
 Bemerkungen
- TE ORDER-NO.
TE Bestell-Nr.
 - CAVITY NUMBERING
Kammerbezeichnung
 - PRODUCTION DATE
Produktionsdatum
 - LETTER-INSERT FOR THE REVISION STATUS OF THE MOULD
Schriftsatz fuer Aenderungszustand des Werkzeuges
 - MATERIAL MARKING ACCORDING TO VDA 260
Werkstoffkennzeichnung nach VDA 260
 - BULK PACKAGING IN CORRUGATED BOX
Schuetztgut im Versandkarton
 - MOULD CAVITY MARKING
Nestmarkierung
 - TE LOGO
TE Logo
 - SUITABLE COUNTERPART SEE DRAWING: 1564330
Passendes Gegenstueck siehe Zeichnung: 1564330
 - CAVITIES MATED WITH TAB 5.8 x 0.8 MM (SW)
SEE PRODUCT GROUP DRAWING
TE NO: 1241895
MAX. WIRE SIZE: 6.0mm² FLR
ATTENTION:
SUITABLE WIRE SEALS FOR CAVITY DIAMETER 8.5MM
MUST BE USED (SAME AS FOR AMP MCP 6.3 CONTACTS)
Kontaktkammer passend fuer Flachstecker 5.8 x 0.8 mm (EDS)
siehe Produktgruppenzeichnung
TE Nr: 1241895
max. Drahtgroessenbereich: 6.0mm² FLR
Achtung:
Entsprechende Einzeldichtungen fuer Kammerdurchmesser 8.5mm
muessen verwendet werden (die gleichen wie fuer AMP MCP 6.3 Kontaktel)
 - INTERFACE ACC. DRAWING: 114-18799-1
Kragenanschluss nach Zeichnung: 114-18799-1
 - MATED WITH COVER SEE DRAWING: 1670865, 1670866
Passend zu Kappe siehe Zeichnung: 1670865, 1670866
 - SLIDING DISTANCE OF SECONDARY LOCKING
Verschiebeweg der zweiten Kontaktsicherung
 - MALFUNCTION CAUSED BY LAQUER IS NOT
COVERED BY TE WARRANTY
Funktionsbeeintraechtigung durch Lackieren, liegt nicht
im Einfluss und Gewaehrleistungsumfang von TE

ITEM NO	DESCRIPTION	COLOUR	MATERIAL
1	4POS. TAB HOUSING, CODE "A" 4pol. Flachsteckergehäuse, Kod. "A"	BLACK schwarz	PBT-GF30 / V-0
1	4POS. TAB HOUSING, CODE "B" 4pol. Flachsteckergehäuse, Kod. "B"	GREY grau	PBT-GF30 / V-0
1	4POS. TAB HOUSING, CODE "C" 4pol. Flachsteckergehäuse, Kod. "C"	GREEN grün	PBT-GF30 / V-0
1	4POS. TAB HOUSING, CODE "D" 4pol. Flachsteckergehäuse, Kod. "D"	BLUE blau	PBT-GF30 / V-0
2	SECONDARY LOCKING DEVICE zweite Kontaktsicherung	YELLOW gelb	PBT-GF30 / V-0
3	SEAL FOR SECONDARY LOCKING Dichtung fuer zweite Kontaktsicherung	WHITE weiss	MVO



TE ORDER-NO.	REV.	NO. OF POS.	CODE	QUANTITY	ITEM	MATERIAL	DESCRIPTION	ITEM NO
TE Bestell-Nr.		Polzahl	Kodierung	Stueck	ASSY	siehe Tabelle	Beschreibung	
4-1564534-1	H	4	D	-	4			1
3-1564534-1	H	4	C	-	3			3
2-1564534-1	H	4	B	-	2			2
1-1564534-1	H	4	A	1	1			1

THIS DRAWING IS A CONTROLLED DOCUMENT.
 BEI DER VERWENDUNG IN DER DURCH AMP VERORDNETEN ANWENDUNG
 ANZUEHEND, DIE DEN TECHNISCHEN DATEN ZU ENTSPRECHEN
 DIE ANLEITUNG FÜR DEN ANWENDUNGSBEREICH ZU BEFOLGEN

TOLERANCES UNLESS
 OTHERWISE SPECIFIED:
 DIMENSIONS: mm
 ANGABEN: mm
 FINISH: SEE TABLE
 FARBE: SEE TABLE

ISO 805
 DIN 10901-1/0
 108-94020
 APPLICATION SPEC
 VERARBEITUNGSZ.
 114-1875G

WEIGHT
 GEWICHT 29.1 g (H)

CUSTOMER DRAWING /KUNDENZEICHNUNG

DWN: Gajdan, 19FEB2009
 CHK: F. Eltrop, 20FEB2009
 APPV: F. Eltrop, 20FEB2009

NAME: 4 POS. TAB 5.8x0.8 TAB HSG. ASSY
 4 pos. TAB 5.8x0.8 Flachsteckergehäuse
 HDSCS - GROUP E

SIZE: A1
 CAGE CODE: 00779
 DRAWING NO: 1564534
 REVISIONS: H1

RESTRICTED TO
 NUR FÜR

Данный компонент на территории Российской Федерации

Вы можете приобрести в компании MosChip.

Для оперативного оформления запроса Вам необходимо перейти по данной ссылке:

<http://moschip.ru/get-element>

Вы можете разместить у нас заказ для любого Вашего проекта, будь то серийное производство или разработка единичного прибора.

В нашем ассортименте представлены ведущие мировые производители активных и пассивных электронных компонентов.

Нашей специализацией является поставка электронной компонентной базы двойного назначения, продукции таких производителей как XILINX, Intel (ex.ALTERA), Vicor, Microchip, Texas Instruments, Analog Devices, Mini-Circuits, Amphenol, Glenair.

Сотрудничество с глобальными дистрибьюторами электронных компонентов, предоставляет возможность заказывать и получать с международных складов практически любой перечень компонентов в оптимальные для Вас сроки.

На всех этапах разработки и производства наши партнеры могут получить квалифицированную поддержку опытных инженеров.

Система менеджмента качества компании отвечает требованиям в соответствии с ГОСТ Р ИСО 9001, ГОСТ РВ 0015-002 и ЭС РД 009

Офис по работе с юридическими лицами:

105318, г.Москва, ул.Щербаковская д.3, офис 1107, 1118, ДЦ «Щербаковский»

Телефон: +7 495 668-12-70 (многоканальный)

Факс: +7 495 668-12-70 (доб.304)

E-mail: info@moschip.ru

Skype отдела продаж:

moschip.ru

moschip.ru_4

moschip.ru_6

moschip.ru_9