

ANTI-VANDAL SWITCHES  
 DETECTOR SWITCHES  
 DIP SWITCHES  
 KEYLOCK SWITCHES  
 NAVIGATION SWITCHES  
 PUSHBUTTON SWITCHES  
 ROCKER SWITCHES  
 ROTARY SWITCHES  
 SLIDE SWITCHES  
 SNAP ACTION SWITCHES  
 TACTILE SWITCHES  
 TOGGLE SWITCHES  
 CAP OPTIONS



## APPLICATIONS / MARKETS



# RoHS

## SPECIFICATIONS

**Electrical Rating:** 100mA, 24VDC  
**Life Expectancy:** 200,000 Cycles  
**Contact Resistance:** 100mΩ Max.  
**Insulation Resistance:** 1,000MΩ Min. at 500VDC  
**Dielectric Strength:** 1,000VAC for 1 Minute  
**Operating Temperature:** -30°C to 85°C  
**Operating Force:** 560gf ± 150gf  
**Travel:** 2.5mm ± 0.25mm  
**Ingress Protection:** IP65

**Panel Cutout:** 13.6mm Diameter  
**Panel Thickness Range:** 1.5mm - 5.5mm  
**Function:** SPST, Off-On

## FEATURES & BENEFITS

- Threaded Mount
- 200,000 Cycle Life Expectancy
- LED Illuminated Options
- Sealed to IP65

## PART NUMBER CONFIGURATOR

Series	Bushing	Terminal	Contact Material	Seal	Housing Color	Cap Color	LED Color
<input type="checkbox"/> <input type="checkbox"/> <input type="checkbox"/> <input type="checkbox"/> <input type="checkbox"/> <input type="checkbox"/> <input type="checkbox"/> <input type="checkbox"/> <input type="checkbox"/> <input type="checkbox"/> RP8200	<input type="checkbox"/> <input type="checkbox"/> B2 - Threaded (12 x .75)	<input type="checkbox"/> <input type="checkbox"/> M1 - Standard	<input type="checkbox"/> C - Gold Over Silver	<input type="checkbox"/> E - Epoxy	<input type="checkbox"/> <input type="checkbox"/> <input type="checkbox"/> BLK - Black	<input type="checkbox"/> <input type="checkbox"/> <input type="checkbox"/> <input type="checkbox"/> WHT - White BLK - Black RED - Red ORG - Orange YEL - Yellow GRN - Green BLU - Blue	<input type="checkbox"/> <input type="checkbox"/> <input type="checkbox"/> <input type="checkbox"/> WHT - White LED RED - Red LED YEL - Yellow LED GRN - Green LED BLU - Blue LED NIL - Non-Illuminated

Specifications subject to change without notice



**E-SWITCH®**

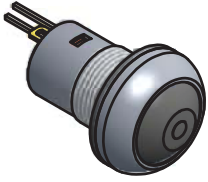


www.e-switch.com

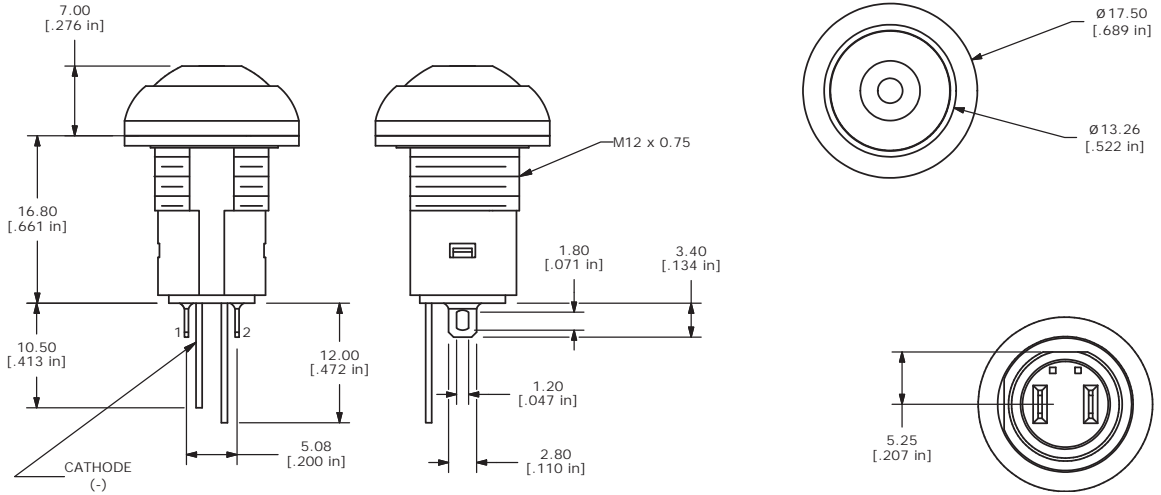
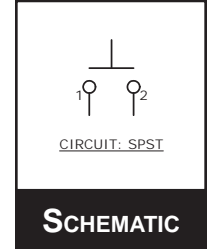
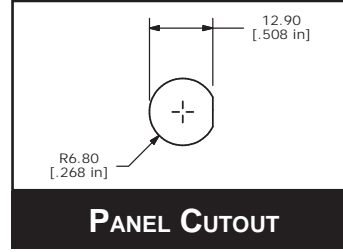
800.867.2717

1

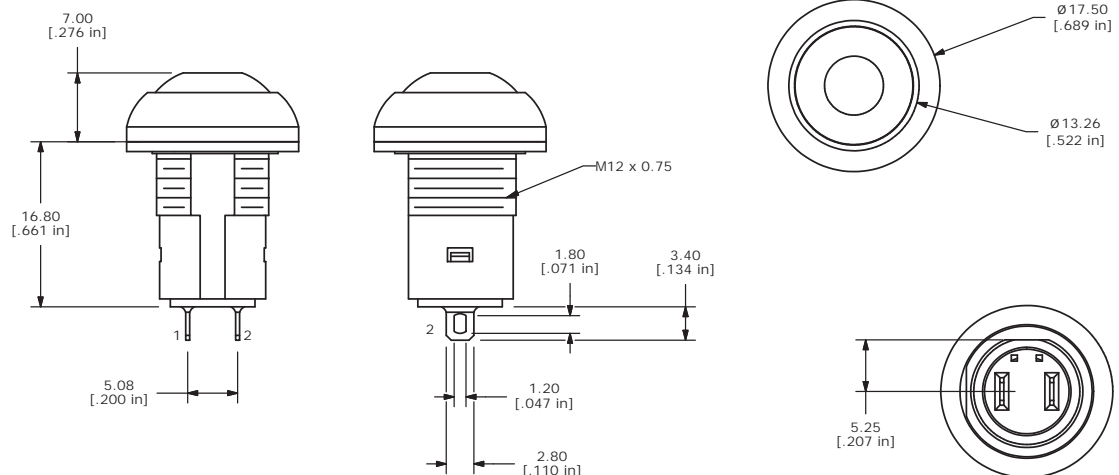
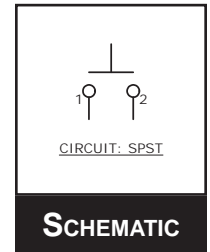
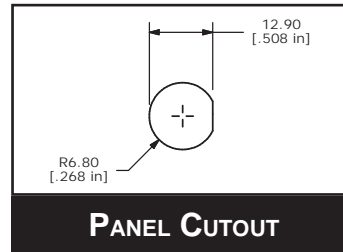
## RP8200 WITH LED



LED SPECIFICATIONS		
LED PARAMETER	UNITS	RED LED
FORWARD CURRENT	mA	20
FORWARD VOLTAGE	V	2.1 TYP, 2.6 MAX.
LUMINOUS INTENSITY	mcd	43 MIN-100TYP



## RP8200 WITHOUT LED



## Данный компонент на территории Российской Федерации

### Вы можете приобрести в компании MosChip.

Для оперативного оформления запроса Вам необходимо перейти по данной ссылке:

<http://moschip.ru/get-element>

Вы можете разместить у нас заказ для любого Вашего проекта, будь то серийное производство или разработка единичного прибора.

В нашем ассортименте представлены ведущие мировые производители активных и пассивных электронных компонентов.

Нашей специализацией является поставка электронной компонентной базы двойного назначения, продукции таких производителей как XILINX, Intel (ex.ALTERA), Vicor, Microchip, Texas Instruments, Analog Devices, Mini-Circuits, Amphenol, Glenair.

Сотрудничество с глобальными дистрибьюторами электронных компонентов, предоставляет возможность заказывать и получать с международных складов практически любой перечень компонентов в оптимальные для Вас сроки.

На всех этапах разработки и производства наши партнеры могут получить квалифицированную поддержку опытных инженеров.

Система менеджмента качества компании отвечает требованиям в соответствии с ГОСТ Р ИСО 9001, ГОСТ РВ 0015-002 и ЭС РД 009

### Офис по работе с юридическими лицами:

105318, г.Москва, ул.Щербаковская д.3, офис 1107, 1118, ДЦ «Щербаковский»

Телефон: +7 495 668-12-70 (многоканальный)

Факс: +7 495 668-12-70 (доб.304)

E-mail: [info@moschip.ru](mailto:info@moschip.ru)

Skype отдела продаж:

moschip.ru

moschip.ru\_4

moschip.ru\_6

moschip.ru\_9