

Screw thread

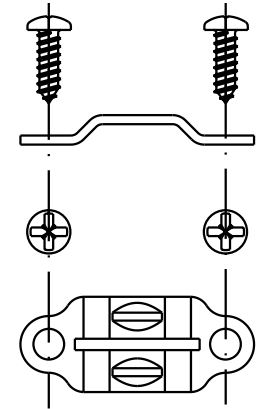
max. 11
3,5 min.

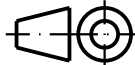

15,2

39,7

63,5

70



					Dol.		Name		 All Dim. in mm Orig. Size DIN A 4	D-Sub, thermoplastic metallized hood, 37 poles with short locking screws.	Maßstab/ Scale 1.5:1													
					Detail.		4-SEP-02 CV																	
					Insp.																			
					Stand.																			
09 67 037 0423 M3					31085		4-SEP-02		CV		TB 0967 037 04x3 Sub.													
09 67 037 0443 4-40 UNC					31085		4-SEP-02		CV															
Part number					Mod.					Dol.					Name					HARTING EURL F-95972 Paris 				

A

B

C

D

5

4

3

2

1

Blatt/ Page
1

Данный компонент на территории Российской Федерации

Вы можете приобрести в компании MosChip.

Для оперативного оформления запроса Вам необходимо перейти по данной ссылке:

<http://moschip.ru/get-element>

Вы можете разместить у нас заказ для любого Вашего проекта, будь то серийное производство или разработка единичного прибора.

В нашем ассортименте представлены ведущие мировые производители активных и пассивных электронных компонентов.

Нашей специализацией является поставка электронной компонентной базы двойного назначения, продукции таких производителей как XILINX, Intel (ex.ALTERA), Vicor, Microchip, Texas Instruments, Analog Devices, Mini-Circuits, Amphenol, Glenair.

Сотрудничество с глобальными дистрибьюторами электронных компонентов, предоставляет возможность заказывать и получать с международных складов практически любой перечень компонентов в оптимальные для Вас сроки.

На всех этапах разработки и производства наши партнеры могут получить квалифицированную поддержку опытных инженеров.

Система менеджмента качества компании отвечает требованиям в соответствии с ГОСТ Р ИСО 9001, ГОСТ РВ 0015-002 и ЭС РД 009

Офис по работе с юридическими лицами:

105318, г.Москва, ул.Щербаковская д.3, офис 1107, 1118, ДЦ «Щербаковский»

Телефон: +7 495 668-12-70 (многоканальный)

Факс: +7 495 668-12-70 (доб.304)

E-mail: info@moschip.ru

Skype отдела продаж:

moschip.ru

moschip.ru_4

moschip.ru_6

moschip.ru_9