

# 96PSR-A350W2U

Redundant Power Supply



<http://www.advantech.com/certified-peripherals/>

## Features

- Widely input range from 100 to 240 VAC
- MTBF:112K hours at 50°C
- Common safety for CUL (UL 60950-1 2nd) / CB (IEC 60950-1 2nd) / CCC / CE / FCC / TUV (EN 60950-1)
- Compact Size: 300 mm x 101 mm x 82 mm

## General

Advantech Part Number	96PSR-A350W2U
Description	ZIPPY AC 100-240V 350W W/PFC 2U (1+1)REDUNDANT
Manufacturer	Zippy Technology

## Output Specifications

Output Power	350W
Output Voltage & Current	+3.3V @ 20A;+5V @ 35A;+12V @ 22A;-12V @ 0.8A;-5V @ 0.5A;+5Vs b(DC) @ 2A;
Efficiency (%)	63%
Main Connector	ATX (20 + 4pin)

## Mechanical

Form Factor	2U
Dimension (L x W x H)	300×101×82
Vibration	N/A
MTBF	112K
Fan Function	YES
Power Switch Function	NO

## Input Specifications

Input Voltage Range	100 - 240V
Input Current	8A
Input Frequency	50 - 60Hz
PFC Function	W/ PFC
Input Current Type	AC to DC

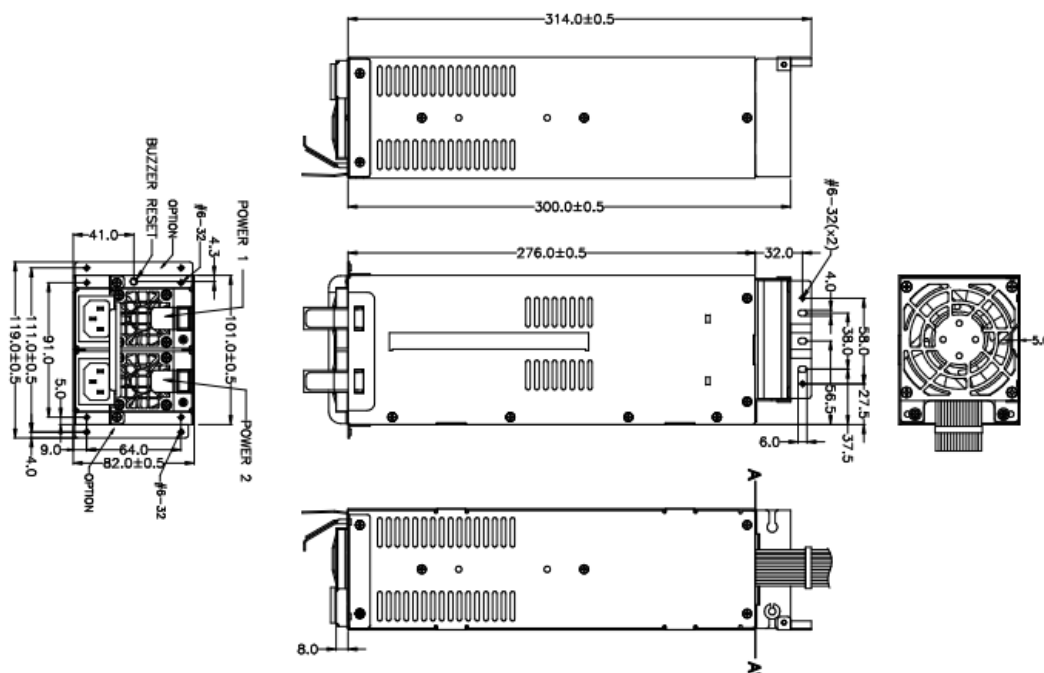
## Environmental Specification

Storage Temp.	-20 - 80C
Storage Humidity	10 - 90%
Operating Temp. (°C)	0 - 50C

## Safety

Safety & EMC	N/A
Max Temp. (°C) @ Load	N/A
Safety Standard	CUL (UL 60950-1 2nd) / CB (IEC 60950-1 2nd) / CCC / CE / FCC / TUV (EN 60950-1)
RoHs	YES

## Drawing



## Данный компонент на территории Российской Федерации

### Вы можете приобрести в компании MosChip.

Для оперативного оформления запроса Вам необходимо перейти по данной ссылке:

<http://moschip.ru/get-element>

Вы можете разместить у нас заказ для любого Вашего проекта, будь то серийное производство или разработка единичного прибора.

В нашем ассортименте представлены ведущие мировые производители активных и пассивных электронных компонентов.

Нашей специализацией является поставка электронной компонентной базы двойного назначения, продукции таких производителей как XILINX, Intel (ex.ALTERA), Vicor, Microchip, Texas Instruments, Analog Devices, Mini-Circuits, Amphenol, Glenair.

Сотрудничество с глобальными дистрибьюторами электронных компонентов, предоставляет возможность заказывать и получать с международных складов практически любой перечень компонентов в оптимальные для Вас сроки.

На всех этапах разработки и производства наши партнеры могут получить квалифицированную поддержку опытных инженеров.

Система менеджмента качества компании отвечает требованиям в соответствии с ГОСТ Р ИСО 9001, ГОСТ РВ 0015-002 и ЭС РД 009

### Офис по работе с юридическими лицами:

105318, г.Москва, ул.Щербаковская д.3, офис 1107, 1118, ДЦ «Щербаковский»

Телефон: +7 495 668-12-70 (многоканальный)

Факс: +7 495 668-12-70 (доб.304)

E-mail: [info@moschip.ru](mailto:info@moschip.ru)

Skype отдела продаж:

moschip.ru

moschip.ru\_4

moschip.ru\_6

moschip.ru\_9