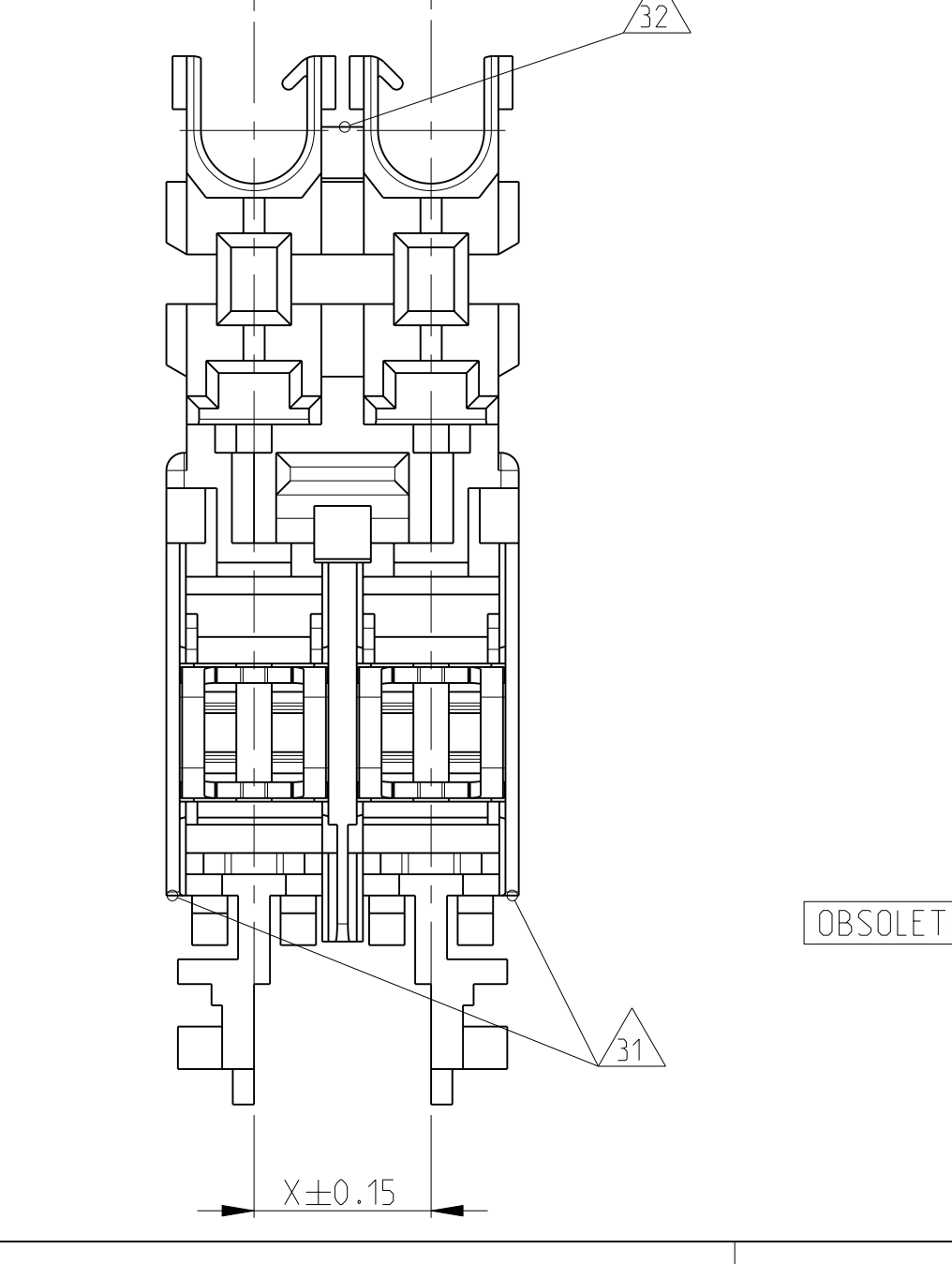
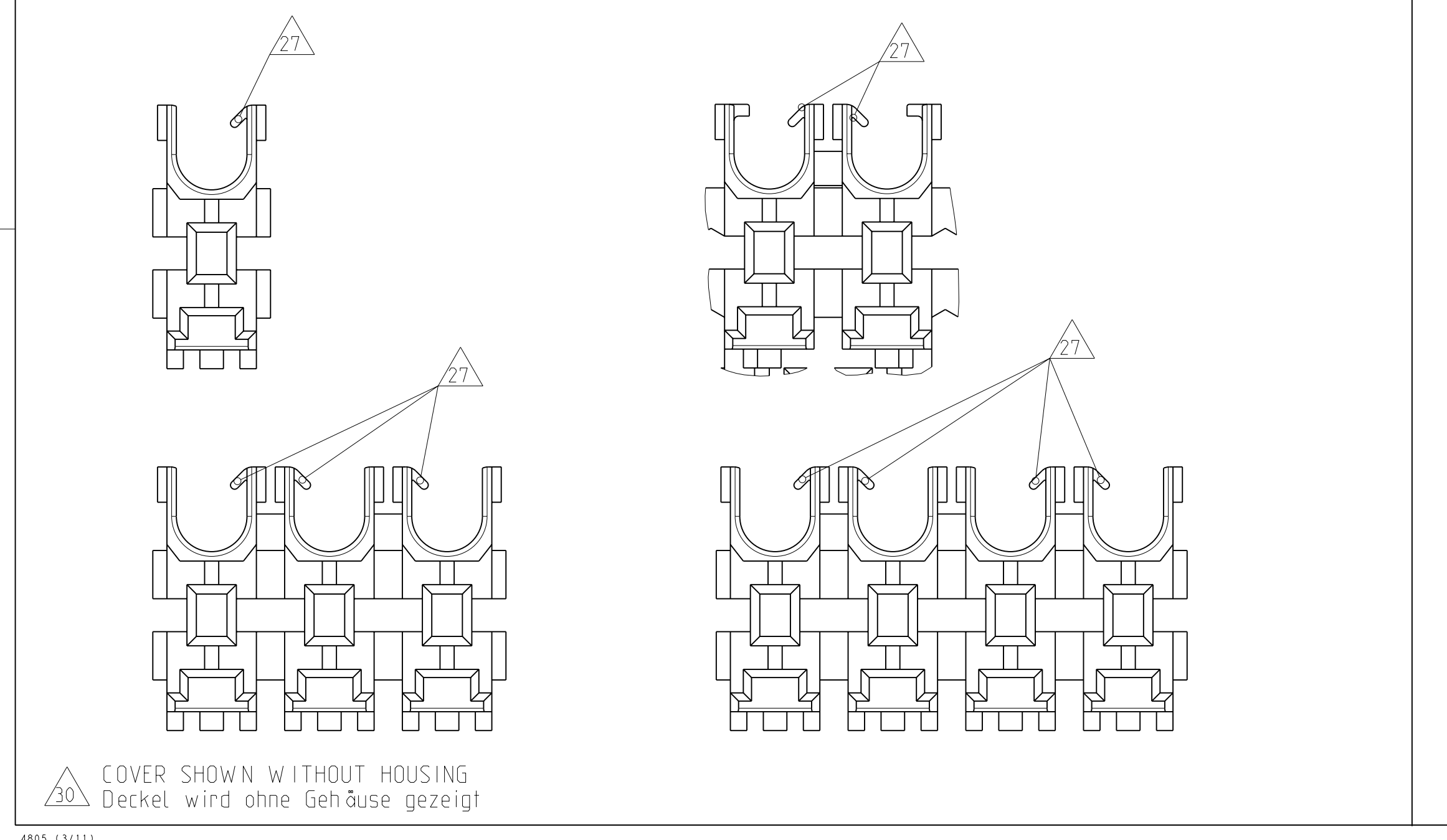
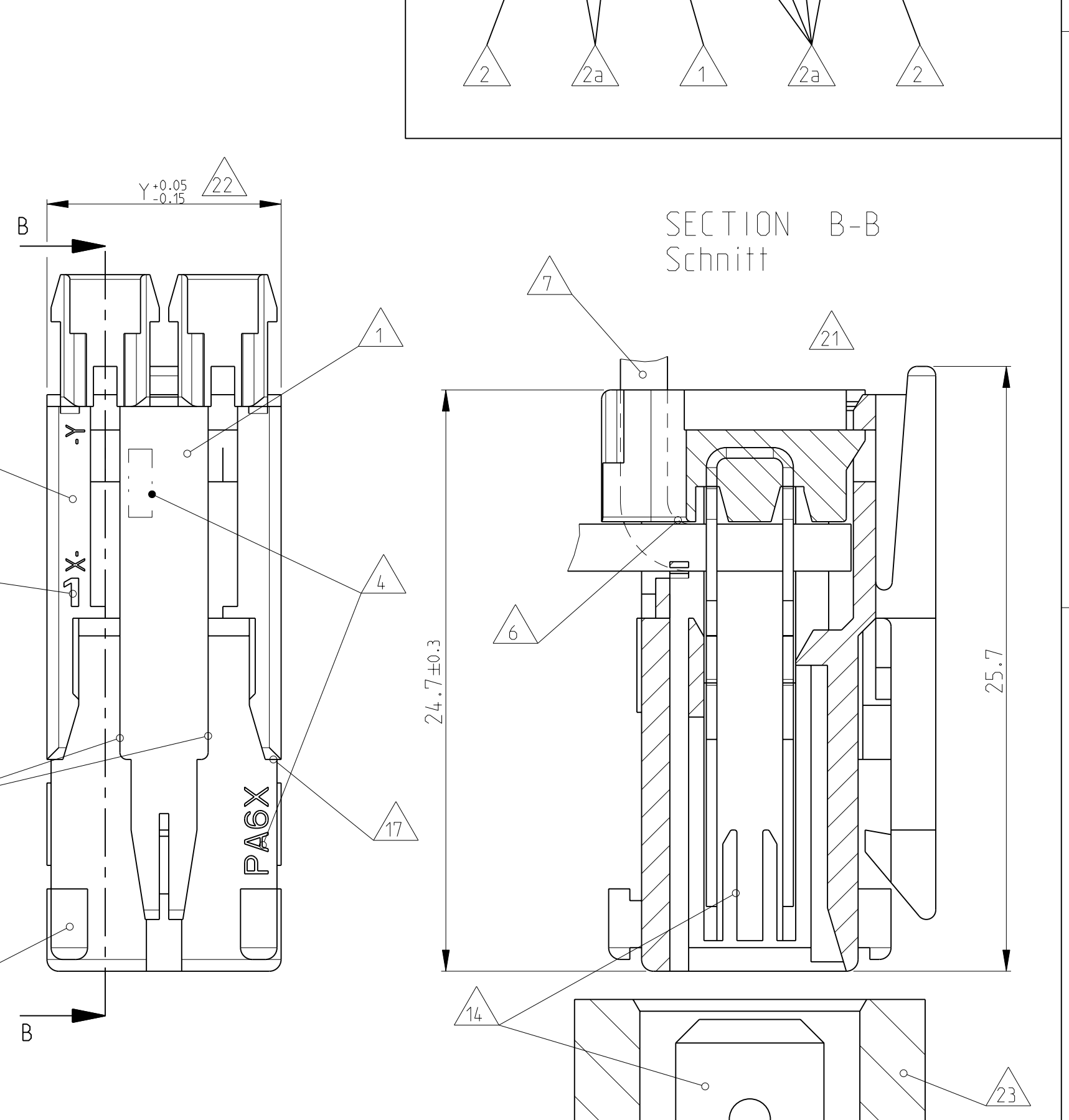
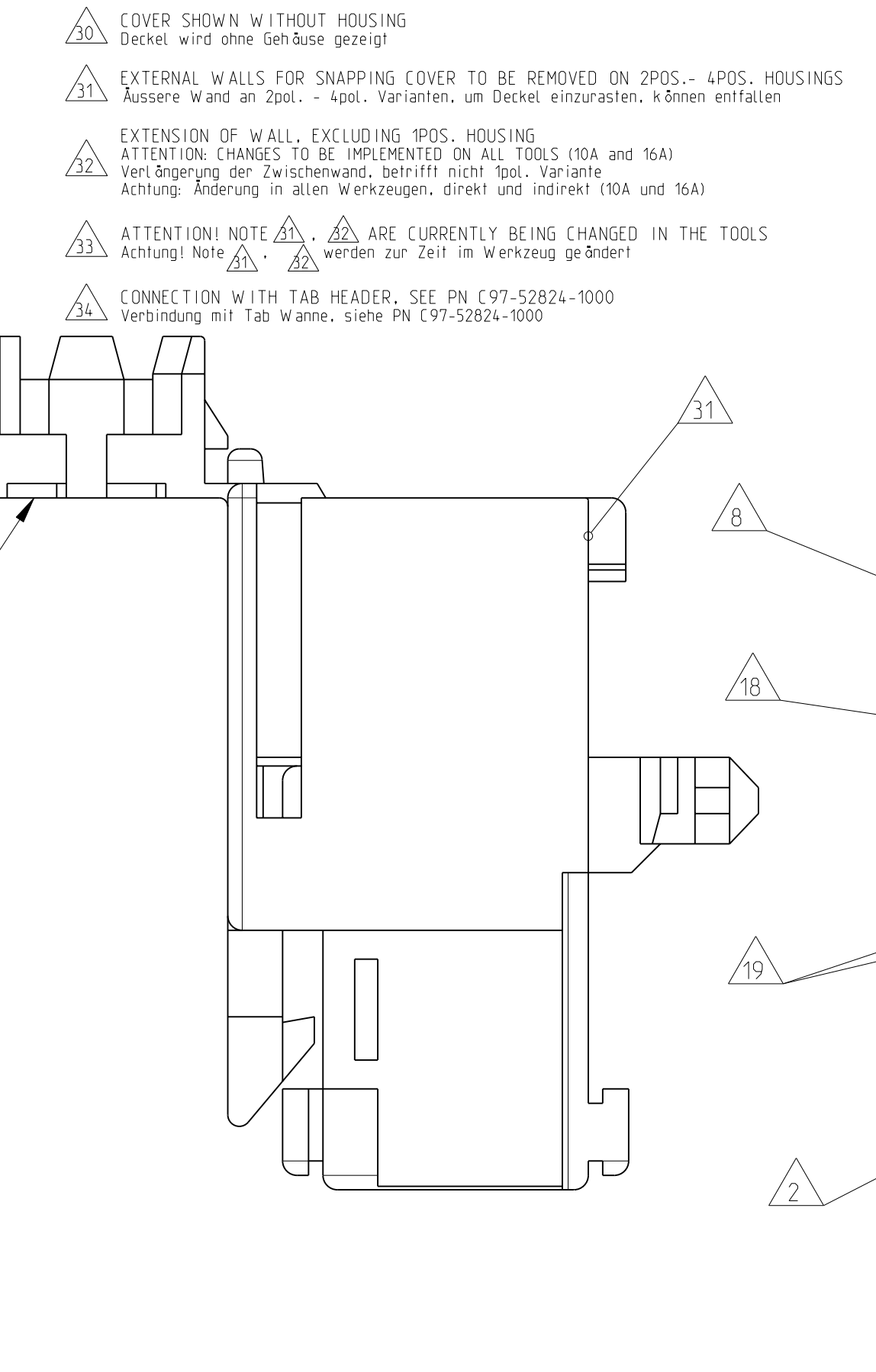
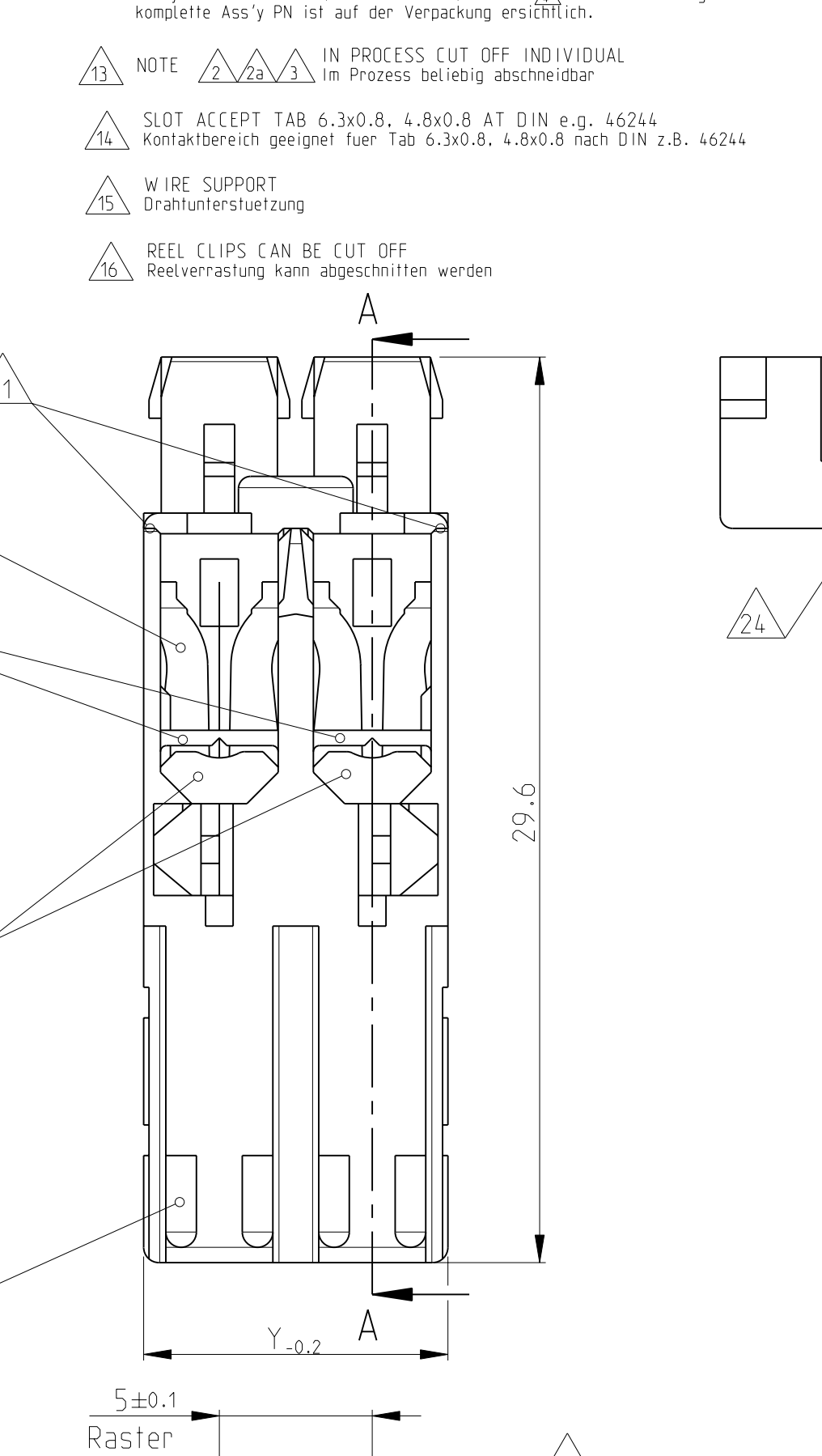
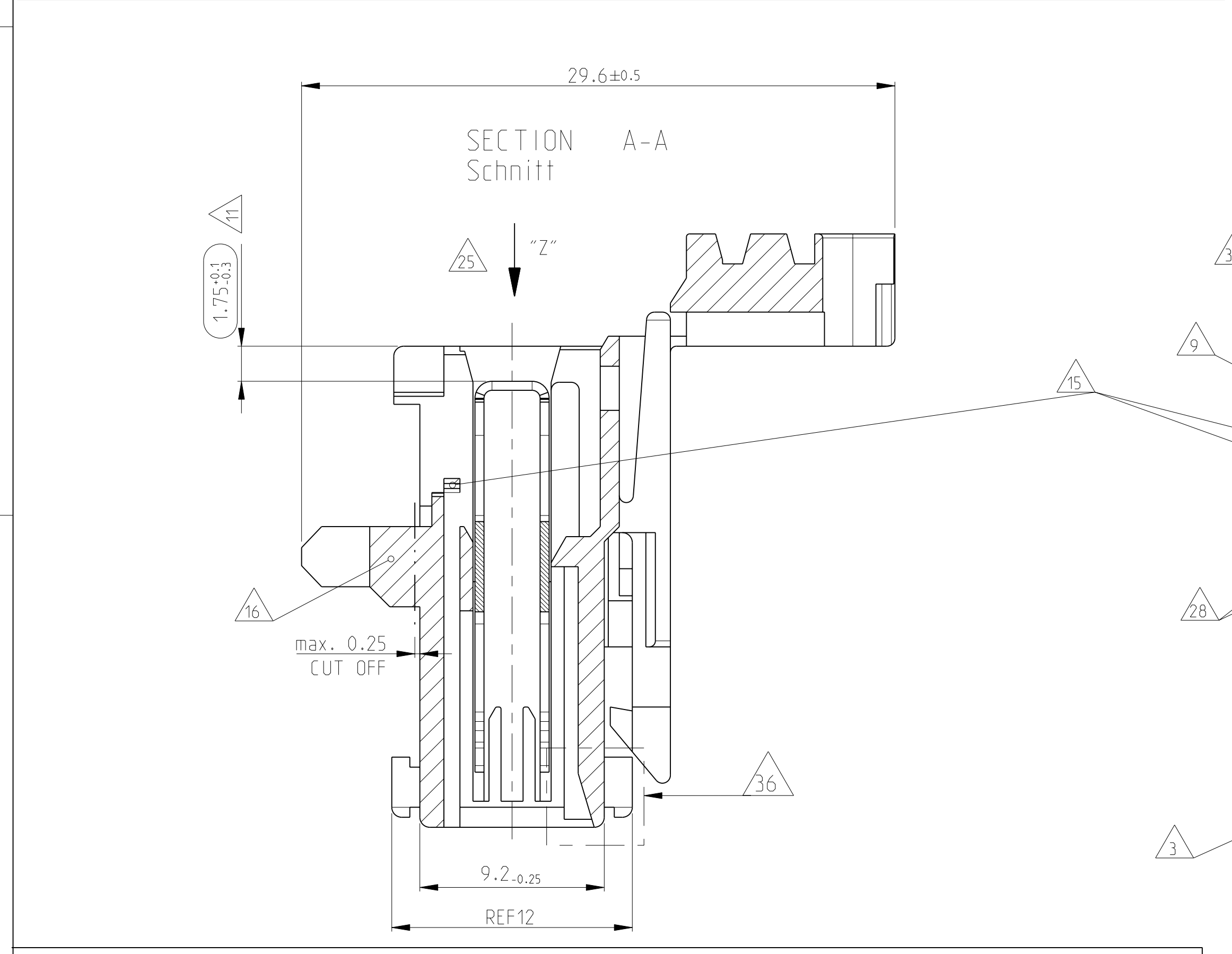
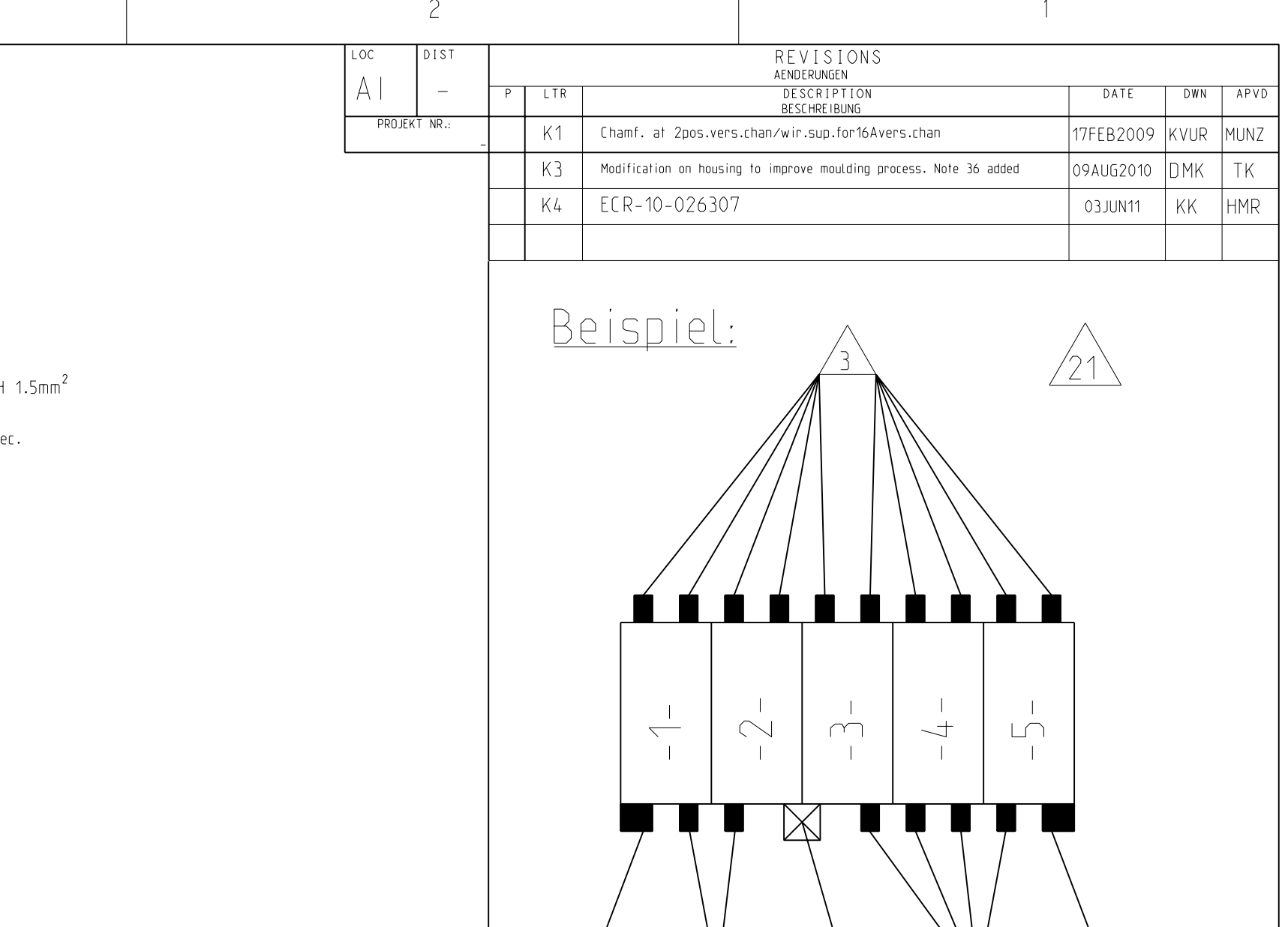


- 1 LOCKING DEVICE BETWEEN CAVITY-NO. Verrastung zwischen Kammer-Nr.
- 2 KEYING RIB ON FIRST AND LAST CAVITY Kodierrippen bei erster und letzter Kammer SEE 33
- 2a TYPICAL KEYING RIB Typische Kodierungsrippen SEE 33
- 3 POLARIZATION RIB (ALL) Polarisierungsrippen (alle) SEE 19
- 4 TE LOGO, MATERIAL DESCRIPTION (PA6.6 / PA6) TE LOGO, Materialbezeichnung (PA6.6 / PA6)
- 5 MATERIAL PA6 (IGWT 750 °C WITHOUT FLAME) Material PA6 (Gluhdrahtbrustung 750 °C ohne Flamme)
- 6 CONNECTOR WITH SINGLE WIRE FOR WIRE RANGE: 1.0-1.5mm² SEE AND APPL. SPEC. NO. 14-18288 Connector mit Einzelanschlag fuer Litze: 1.0-1.5mm² siehe Appl. Spec. Nr. 14-18288
- 7 STRANDED WIRE BENT TO 90° (ONLY FOR SINGLE WIRE POSSIBLE) Litze 90° gebogen (nur bei Einzelanschlag moeglich)
- 8 TE NO. (HOUSING PN, PRE- AND SUFFIX ONLY) TE Nr. (Gehauese PN), nur Vor- und Nachstrichzahl
- 9 CAVITY LOADED WITH CONTACT FOR DGB 1.0-1.5mm² (Cu/NiSi POSTSILVERED) Kammer bestueckt mit Kontakt fuer DGB 1.0-1.5mm² (Cu/NiSi postsilvered)
- 10 PACKAGING SEE SPEC. 107-1800B Verpackung siehe Verpackungsanweisung 107-1800B
- 11 CONTACT POSITION IN CAVITY Kontaktlage in Kammer
- 12 ASS'Y PN, ONLY PRE- AND SUFFIX. ATTENTION: IDENTIFICATION OF THE COMPLETE ASS'Y PN ONLY POSSIBLE WITH PRE-, SUFFIX, MATERIAL AND CHART. THE COMPLETE ASS'Y PN IS VISIBLE ON PACKAGING Ass'y PN, nur Vor- und Nachstrichzahl. Achtung: Identifizierung der kompletten Ass'y PN nur mit Vor-, Nachstrichzahl, Material und Tabelle moeglich. Die komplette Ass'y PN ist auf der Verpackung ersichtlich.
- 13 NOTE 2, 2a, 3 IN PROCESS CUT OFF INDIVIDUAL Im Prozess betrieb abscheidbar
- 14 SLOT ACCEPT TAB 6.3x0.8, 4.8x0.8 AT DIN e.g. 46244 Kontaktbereich geeignet fuer Tab 6.3x0.8, 4.8x0.8 nach DIN z.B. 46244
- 15 WIRE SUPPORT Drahtunterstuetzung
- 16 REEL CLIPS CAN BE CUT OFF Reelverrastung kann abgeschnitten werden

- 17 MATING STOP Tiefenanschlag
- 18 HSG. CAVITY NO.1 Gehauese Kammer Nr.1
- 19 SPECIAL LOCKING DEVICE ONLY 2POS. HOUSING Besondere Hakengeometrie nur bei 2pol. Gehauese
- 20 MAX. 4 STRANDED WIRE 1.5mm² IF USING CONTACT Max. 4 Litzen 1.5mm² bei Bestueckung mit Kontakt
- 21 VIEW WITH CLOSED COVER Ansicht mit geschlossenem Deckel gezeichnet
- 22 EXPANSION OF DIMENSION "Y" AFTER TERMINATION BY USING 4 POS. CONNECTORS WITH 1.5mm² STRANDED WIRE SEE APPL. SPEC. Aufweitung Mass "Y" nach dem Anschlag bei 4pol. Connectoren mit 1.5mm² Litze siehe Appl. Spec.
- 23 TE RAST 5 TAB HEADER e.g. PN 521 382-X TE RAST 5 Tab Wanne z.B. PN 521 382-X
- 24 AREA FOR COLOUR MARKING POSSIBLE Platz fuer farbige Markierung moeglich
- 25 KEYING, VIEW AT DIRECTION "Z" Kodierschema: Ansicht in Richtung "Z"
- 26 LOCKING DEVICE INSIDE OF THE HOUSING (ONLY 1POS. HOUSING) Verrastung innerhalb des Gehaueses (nur bei 1pol. Gehauesen)
- 27 ONLY ON 16A VERSIONS (e.g. 1418863). FOR HOOK POSITION SEE BELOW. NO HOOKS ALLOWED ON OUTER WALLS, EXCEPT ON 1POS. HOUSING. Nur 16A Variante (z.B. 1418863). Siehe f. Hakenposition auch unten bzw. keine Haken an aeußeren W. aenden erlaubt, außer bei 1pol.
- 28 PN 1418863, 1418864 (16A VERSION) WITH EXTRA WALL IN THE FRONT PN 1418863, 1418864 (16A Variante) mit zusätzlicher Wand vorne
- 29 HOUSING MATERIAL PA6.6, UL-V 2 Gehauese Material PA6.6, UL-V 2
- 30 COVER SHOWN WITHOUT HOUSING Deckel wird ohne Gehauese gezeigt
- 31 EXTERNAL WALLS FOR SNAPPING COVER TO BE REMOVED ON 2POS.- 4POS. HOUSINGS Aeußere Wand an 2pol.- 4pol. Varianten, um Deckel einzurasten, können entfallen
- 32 EXTENSION OF WALL, EXCLUDING 1POS. HOUSING ATTENTION: CHANGES TO BE IMPLEMENTED ON ALL TOOLS (10A AND 16A) Verl. aengerung der Zwischenwand, betrifft nicht 1pol. Variante Achtung: Änderung in allen Werkzeugen, direkt und indirekt (10A und 16A)
- 33 ATTENTION! NOTE 2, 2a, 3 ARE CURRENTLY BEING CHANGED IN THE TOOLS Achtung! Note 2, 2a, 3 werden zur Zeit im Werkzeug geändert
- 34 CONNECTION WITH TAB HEADER. SEE PN C97-52824-1000 Verbindung mit Tab Wanne, siehe PN C97-52824-1000



- 35 CONCERNS ONLY 2 POS. VERSIONS (CHAMFERS ON MIDDLE WALL ADDED) AND 16A VERSIONS (WIRE SUPPORT CHANGED) Betrifft nur 2 pol. Varianten (Fase an mittl. Rippe hinzu) und 16A Versionen (Drahtauflage geändert)
- 36 ALTERNATE GEOMETRY IN HOUSING CAVITY IS PERMITTED FOR ALL VERSIONS UNTIL FURTHER NOTICE. SEE SHEET 2 OF 2

2-1418864-4	2-1534073-4	K	15	19.95
1-1418864-4	1-1534073-4	K	15	19.95
0-1418864-4	0-1534073-4	K	15	19.95
1-1418864-3	1-1534073-3	K	10	14.95
0-1418864-3	0-1534073-3	K	10	14.95
0-1418864-2	0-1534073-2	K	5	9.95
0-1418864-1	0-1534073-1	J	-	4.95
1-1418863-4	1-1241171-4	K	15	19.95
0-1418863-4	0-1241171-4	K	15	19.95
1-1418863-3	1-1241171-3	K	10	14.95
0-1418863-3	0-1241171-3	K	10	14.95
0-1418863-2	0-1241171-2	K	5	9.95
0-1418863-1	0-1241171-1	J	-	4.95

THIS DRAWING IS A CONTROLLED DOCUMENT. **STE** TE Connectivity

DATE: 18AUG2000
 NAME: 1-4pos. AMP multifitting Mark II ASSEMBLY PITCH 5mm TAB VERSION
 SCALE: MASS: TAB 5:1
 SHEET: 1 OF 2

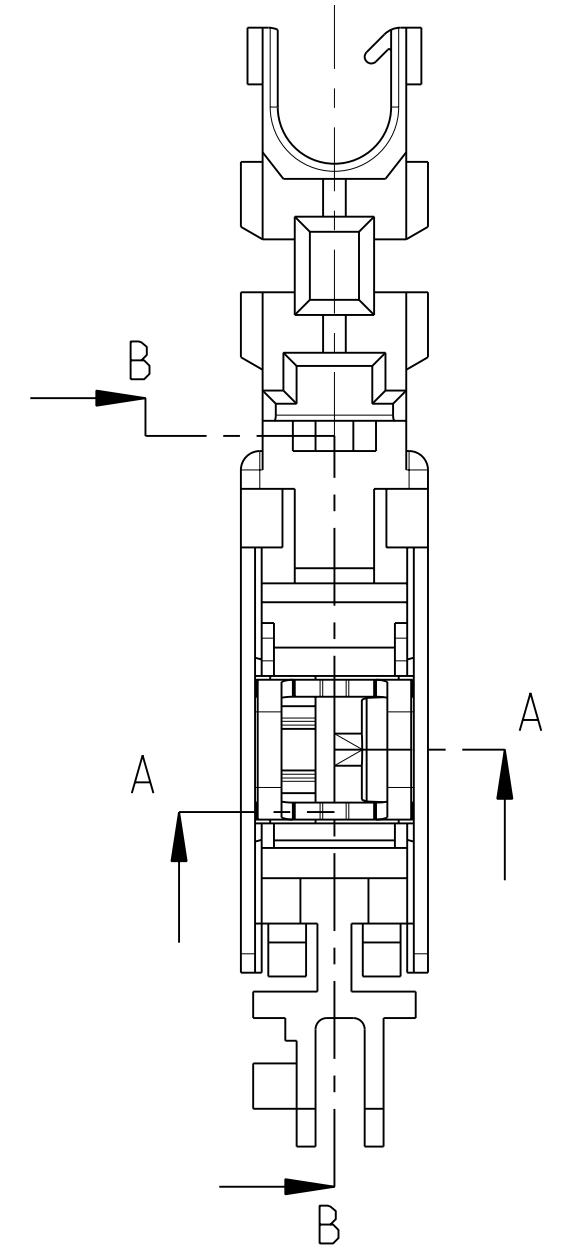
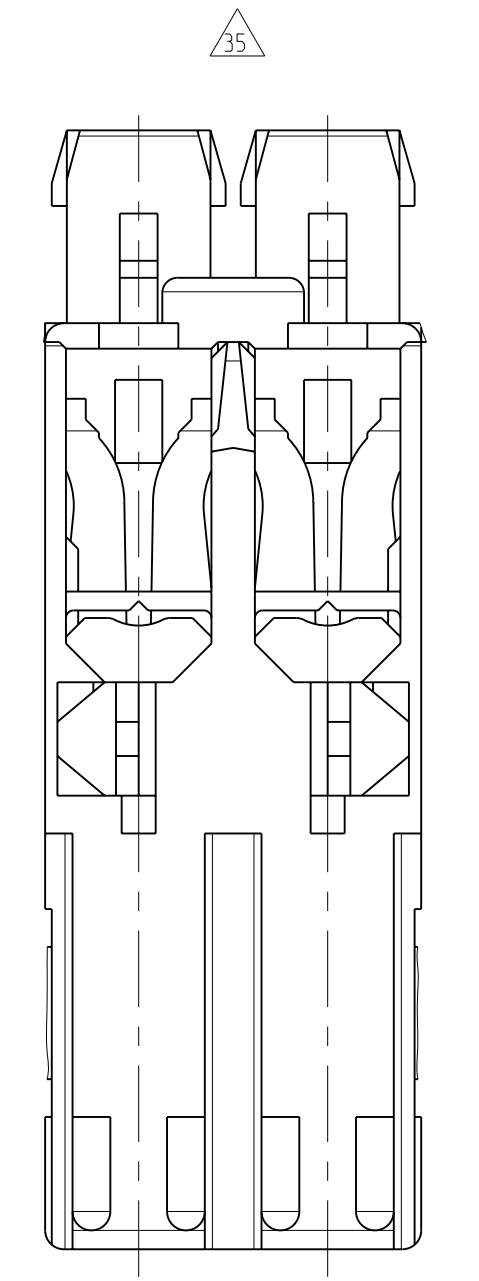
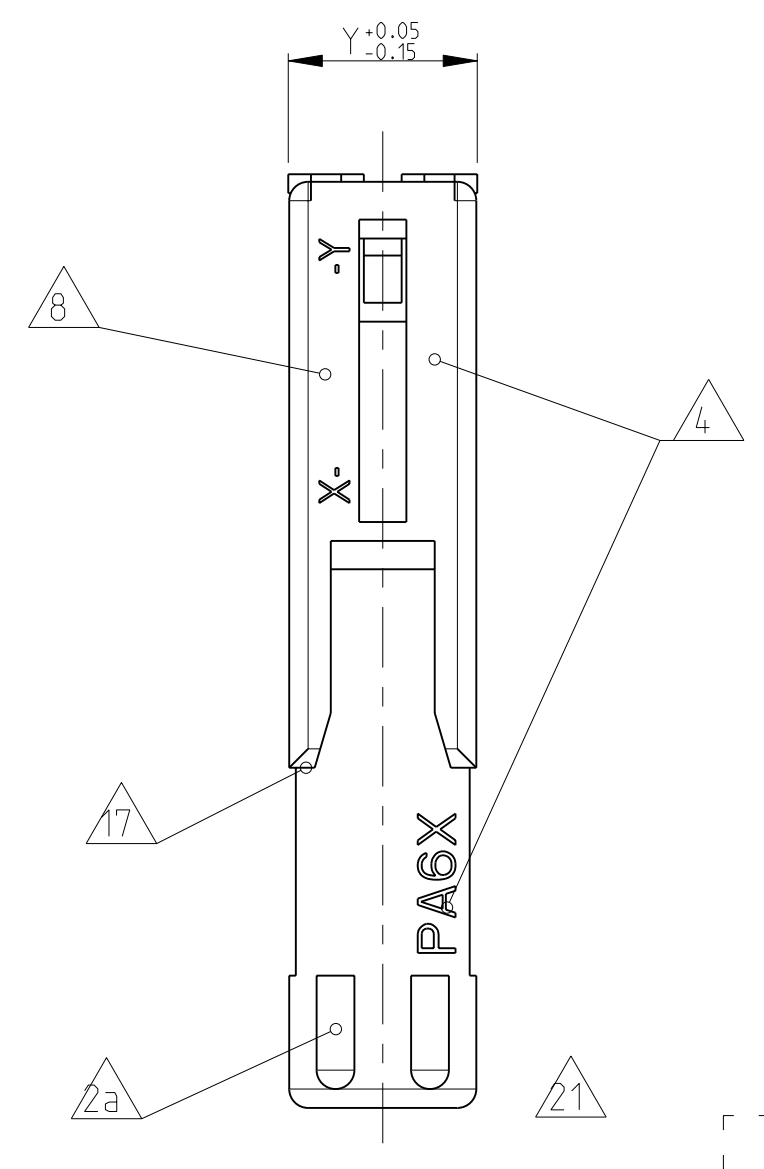
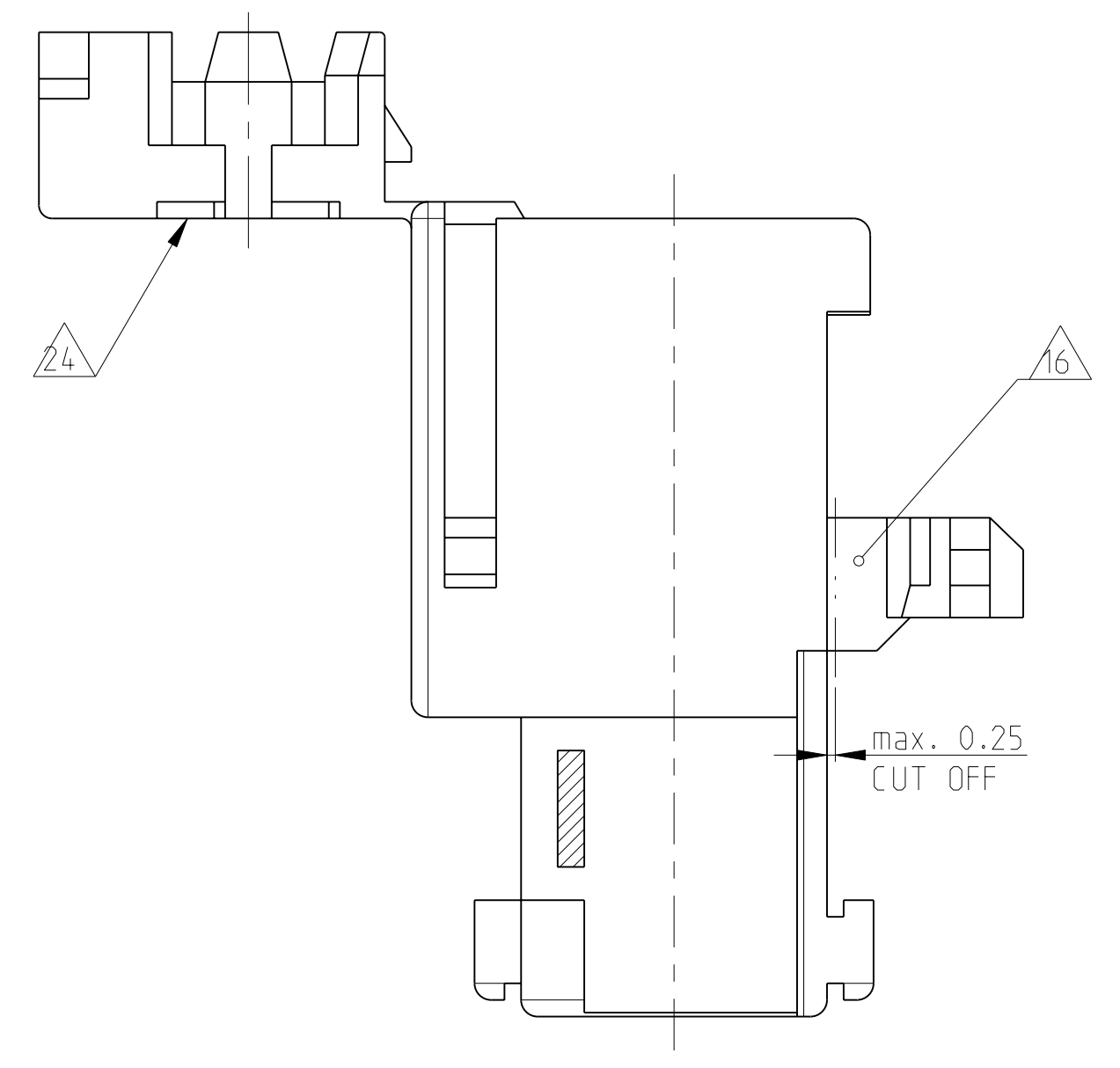
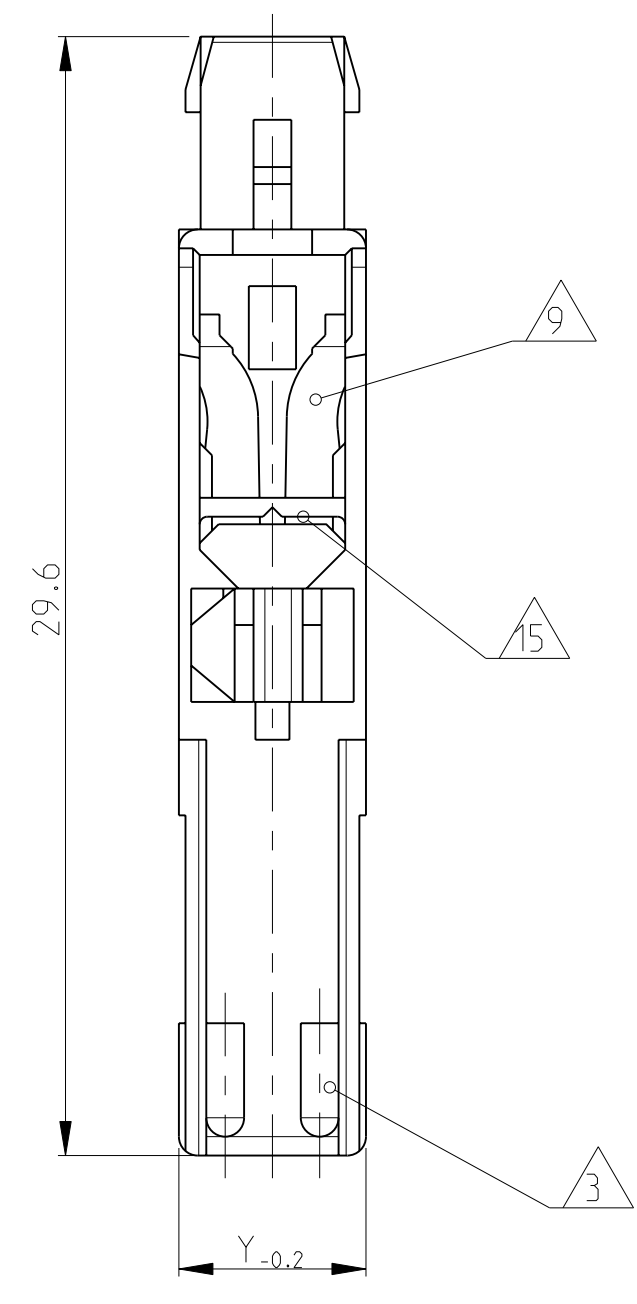
REVISED: 18AUG2000
 NAME: G. Bartosch
 NAME: Th. Klenner

PRODUCT SPEC: 108-18652
 VERIFICATION SPEC: 114-18288

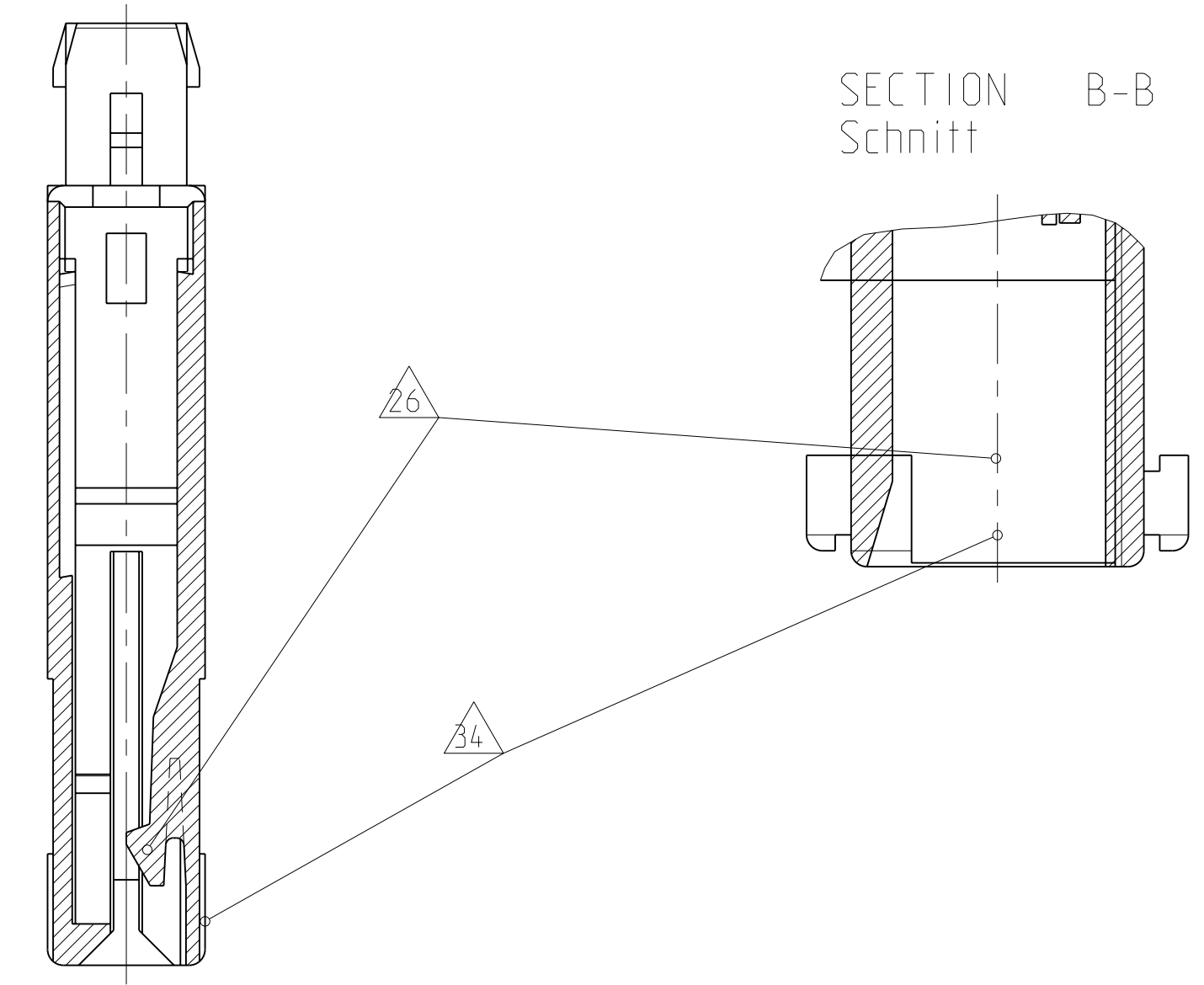
WEIGHT: -
 GEWICHT: -

CUSTOMER DRAWING / KUNDENZEICHNUNG

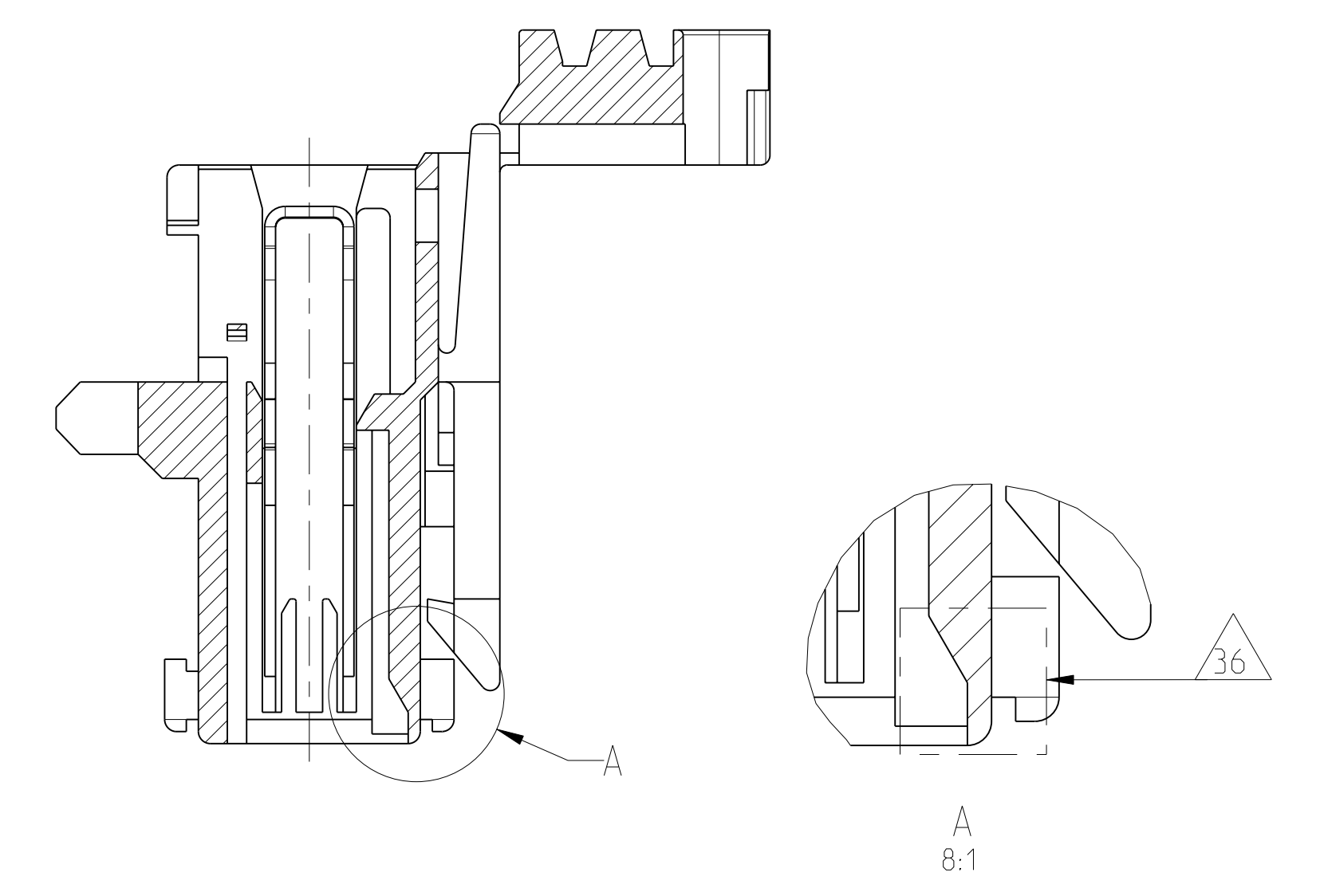
LOC	DIST	REV	DATE	DWN	APVD
A1	-				
PROJECT NO.:		SEE SHEET 1			



SECTION A-A
 Schnitt
 WITHOUT CONTACT
 Ohne Kontakt



ALTERNATE GEOMETRY IN HOUSING CAVITY



NOTES & TABLES, SEE SHEET 1
 Notizen & Tabellen, siehe Blatt 1

THIS DRAWING IS A CONTROLLED DOCUMENT. <small>REVISI ZICHENGEWÄHRLEISTUNG IN DER DURCH AUF VERORDNETER KONTROLLE. ANGEWANDT: FÜR DEN TECHNISCHEN FORTSCHRITT SIND, DIESE ANORDNUNG DER ANWELDER ZU BEFOLGEN. ANSONSTENIGE VERÄNDERUNGEN SIND AUF ANFRAGE.</small>		DWN M. Ofenloch 18AUG2000	18AUG2000	TE Connectivity
DIMENSIONS MASSENMEN: mm		CHK G. Bartosch 18AUG2000	18AUG2000	
DIMENSIONS: mm TOLERANCES: UNLESS OTHERWISE SPECIFIED: ALL DIMENSIONS		APVD Th. Klenner 18AUG2000	NAME 1-4pos. AMP multifitting Mark II ASSEMBLY PITCH 5mm TAB VERSION	RESTRICTED TO NUR FÜR
DIMENSIONS: mm TOLERANCES: UNLESS OTHERWISE SPECIFIED: ALL DIMENSIONS 0 PLC ±0.2 1 PLC ± 2 PLC ± 3 PLC ± 4 PLC ± ANGLE SLOPE ±1° FINISH/SCHWARZFÄRBE		PRODUCT SPEC 108-18652 APPLICATION SPEC	SIZE: A1 CAGE CODE: 00779 DRAWING NO: C=124.1171 SCALE: MASSSTAB 5:1 SHEET: 2 OF 2 REV: K4	
MATERIAL		WEIGHT GEWICHT	CUSTOMER DRAWING KUNDENZEICHNUNG	

Данный компонент на территории Российской Федерации

Вы можете приобрести в компании MosChip.

Для оперативного оформления запроса Вам необходимо перейти по данной ссылке:

<http://moschip.ru/get-element>

Вы можете разместить у нас заказ для любого Вашего проекта, будь то серийное производство или разработка единичного прибора.

В нашем ассортименте представлены ведущие мировые производители активных и пассивных электронных компонентов.

Нашей специализацией является поставка электронной компонентной базы двойного назначения, продукции таких производителей как XILINX, Intel (ex.ALTERA), Vicor, Microchip, Texas Instruments, Analog Devices, Mini-Circuits, Amphenol, Glenair.

Сотрудничество с глобальными дистрибьюторами электронных компонентов, предоставляет возможность заказывать и получать с международных складов практически любой перечень компонентов в оптимальные для Вас сроки.

На всех этапах разработки и производства наши партнеры могут получить квалифицированную поддержку опытных инженеров.

Система менеджмента качества компании отвечает требованиям в соответствии с ГОСТ Р ИСО 9001, ГОСТ РВ 0015-002 и ЭС РД 009

Офис по работе с юридическими лицами:

105318, г.Москва, ул.Щербаковская д.3, офис 1107, 1118, ДЦ «Щербаковский»

Телефон: +7 495 668-12-70 (многоканальный)

Факс: +7 495 668-12-70 (доб.304)

E-mail: info@moschip.ru

Skype отдела продаж:

moschip.ru

moschip.ru_4

moschip.ru_6

moschip.ru_9