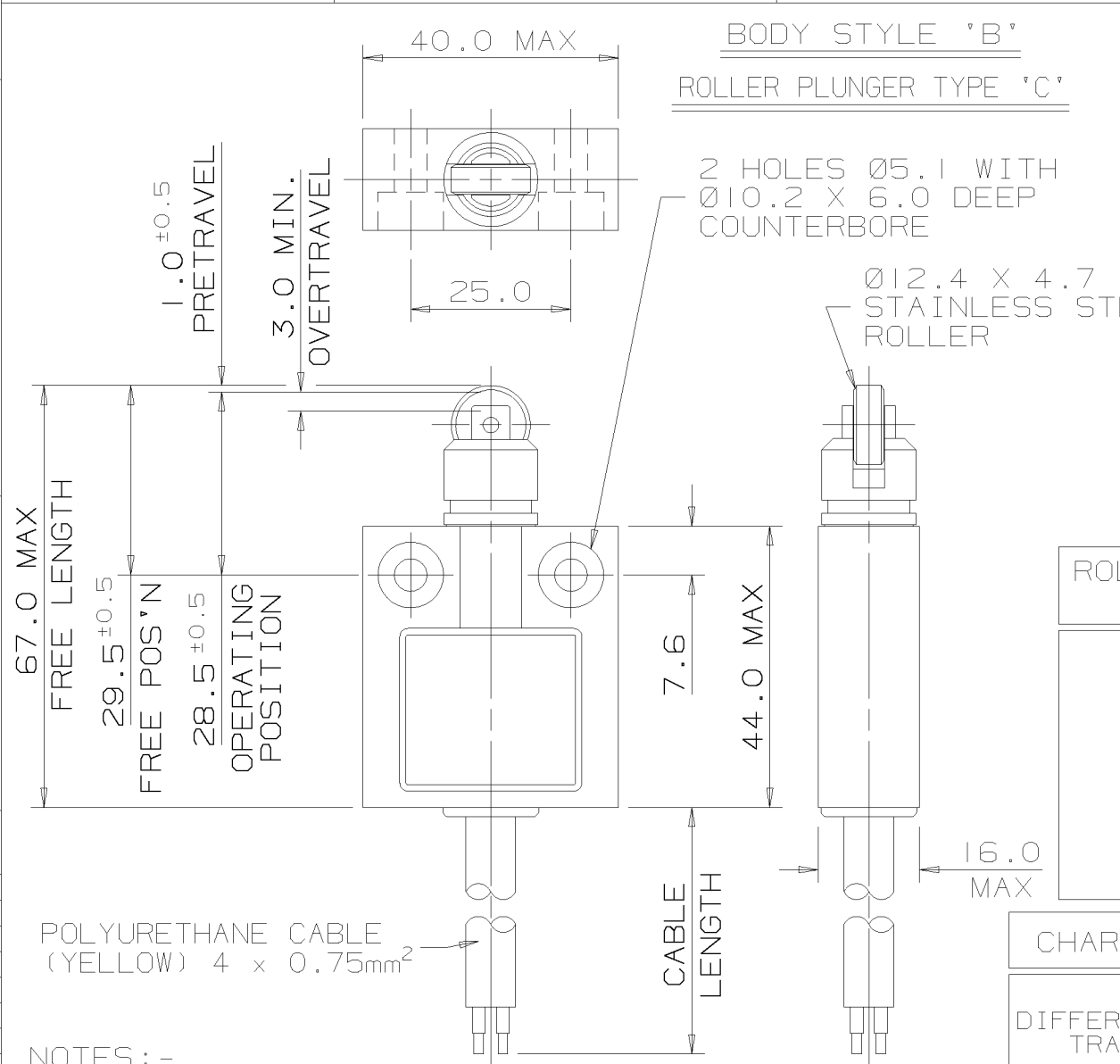


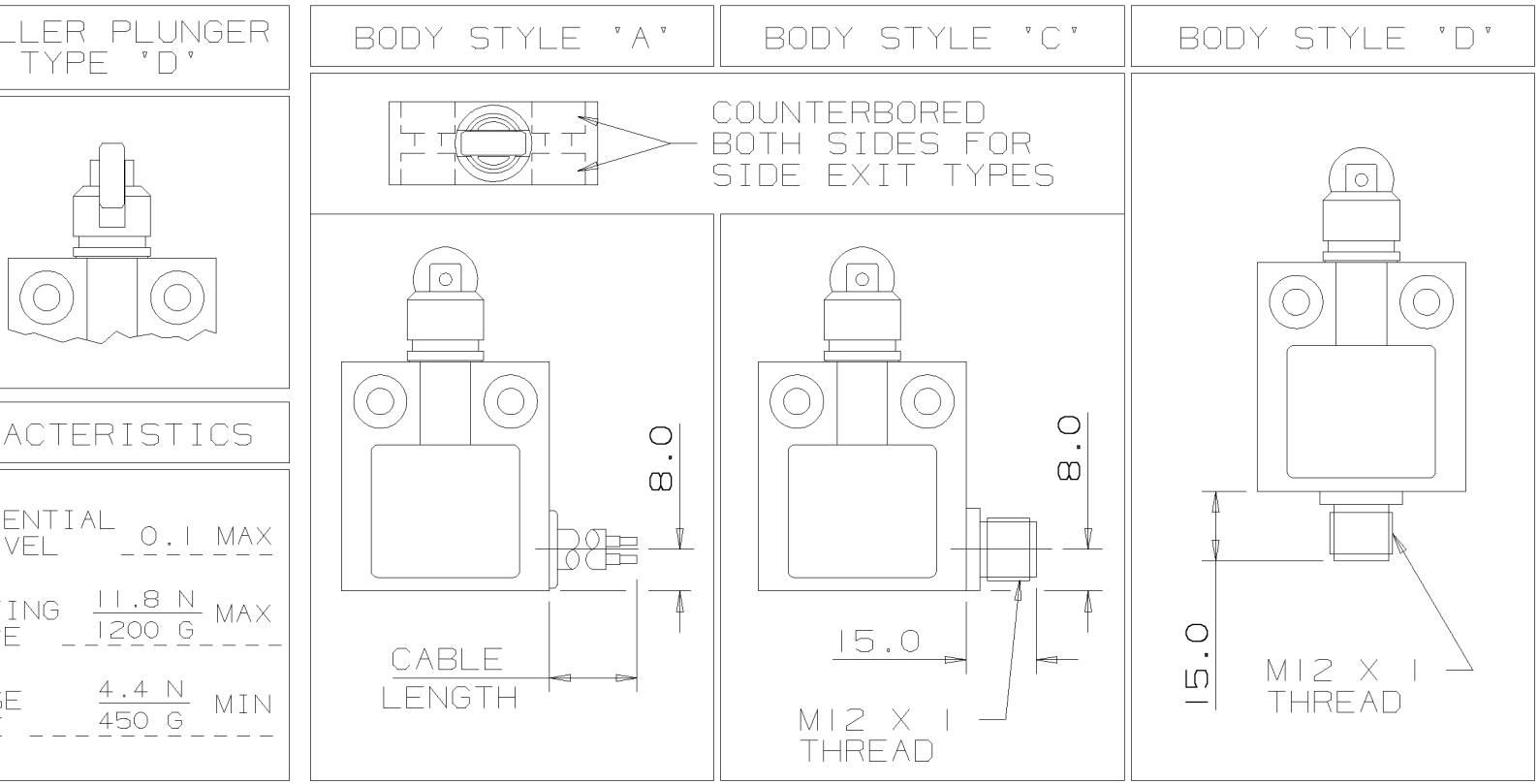
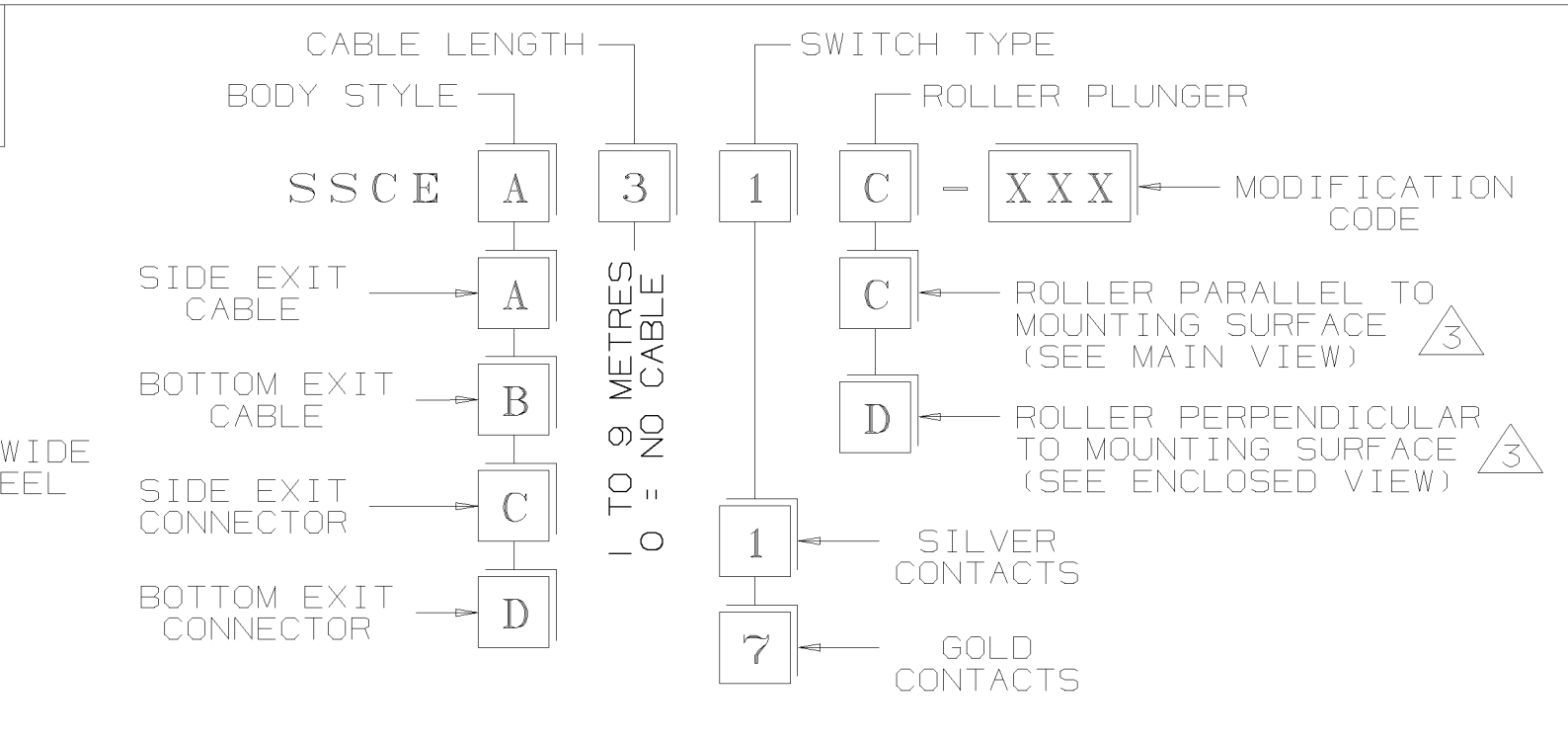
DO NOT SCALE PRINT
A3 FORMAT
MTG-CE-291
REPLACES
CHART NUMBER
DR*326
ISSUE 4
REVISIONS
2 CO*1166
IW 11/99
3 CO*1304
IW 12/99
4 CO*1342
IW 5/00
6/99
I. WEIR
DRAWN
CHECK
DESIGN
AUTHOR 'N'

Honeywell
SEALED LIMIT SWITCH
CHART NUMBER
MTG-CE-291



2 HOLES Ø5.1 WITH Ø10.2 X 6.0 DEEP COUNTERBORE
Ø12.4 X 4.7 WIDE STAINLESS STEEL ROLLER
POLYURETHANE CABLE (YELLOW) 4 x 0.75mm²
CABLE LENGTH
16.0 MAX

NOTES :-
1. DIE CAST ZINC HOUSING FINISHED IN BLACK PAINT.
2. ALL LISTINGS IEC-947-5-1 APPROVED EXCEPT THOSE LISTINGS WHICH INCLUDE SWITCH TYPE '7'.
3. WITHIN 3°.
4. STANDARD LISTINGS CAN HAVE SUFFIX 'RS' OR 'FE'.



ELECTRICAL RATING				ENVIRONMENTAL		APPROVALS	CIRCUIT DIAGRAM	
SILVER CONTACTS		GOLD CONTACTS		IP68		 IEC 947-5-1 EN60947-5-1	CABLE	CONNECTOR
AC	DC	1 - 50V AC/DC 1 - 100mA		TEMP RANGE : -40°C TO 90°C OPERATING AND STORAGE -40°F TO 194°F				
D300 Ue	AC14 Ie	R300 Ue	DC13 Ie	SHOCK : 50G PER IEC 68-2-27 VIBRATION : 10G PER IEC 68-2-6		TOLERANCES UNLESS OTHERWISE STATED ±0.15		
VOLTS	AMPS	VOLTS	AMPS	SCALE 2/1 DIMENSIONS ARE IN MM MODIFY ON CAD SYSTEM ONLY				
120	0.6	125	0.22					
240	0.3	250	0.1					

THE COPYRIGHT OF THIS DRAWING IS THE PROPERTY OF HONEYWELL LTD. THE DRAWING IS SUPPLIED IN CONFIDENCE AND MUST NOT BE USED FOR ANY PURPOSE OTHER THAN THAT FOR WHICH IT IS SUPPLIED.

THIRD ANGLE PROJECTION

Данный компонент на территории Российской Федерации

Вы можете приобрести в компании MosChip.

Для оперативного оформления запроса Вам необходимо перейти по данной ссылке:

<http://moschip.ru/get-element>

Вы можете разместить у нас заказ для любого Вашего проекта, будь то серийное производство или разработка единичного прибора.

В нашем ассортименте представлены ведущие мировые производители активных и пассивных электронных компонентов.

Нашей специализацией является поставка электронной компонентной базы двойного назначения, продукции таких производителей как XILINX, Intel (ex.ALTERA), Vicor, Microchip, Texas Instruments, Analog Devices, Mini-Circuits, Amphenol, Glenair.

Сотрудничество с глобальными дистрибьюторами электронных компонентов, предоставляет возможность заказывать и получать с международных складов практически любой перечень компонентов в оптимальные для Вас сроки.

На всех этапах разработки и производства наши партнеры могут получить квалифицированную поддержку опытных инженеров.

Система менеджмента качества компании отвечает требованиям в соответствии с ГОСТ Р ИСО 9001, ГОСТ РВ 0015-002 и ЭС РД 009

Офис по работе с юридическими лицами:

105318, г.Москва, ул.Щербаковская д.3, офис 1107, 1118, ДЦ «Щербаковский»

Телефон: +7 495 668-12-70 (многоканальный)

Факс: +7 495 668-12-70 (доб.304)

E-mail: info@moschip.ru

Skype отдела продаж:

moschip.ru

moschip.ru_4

moschip.ru_6

moschip.ru_9