

ISSUE 4  
RELEASE No. DR\*326  
REPLACES MTG-CE-291

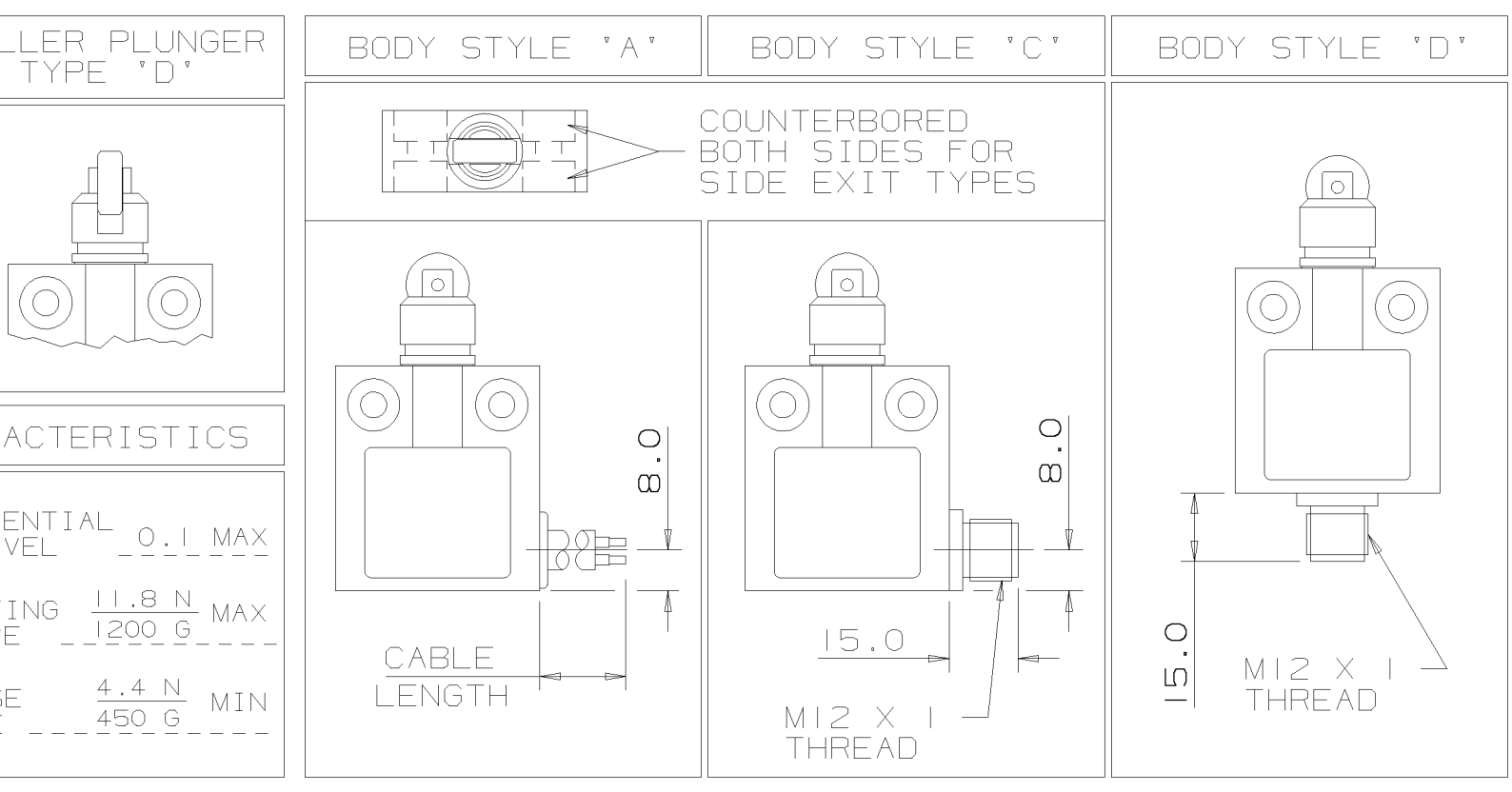
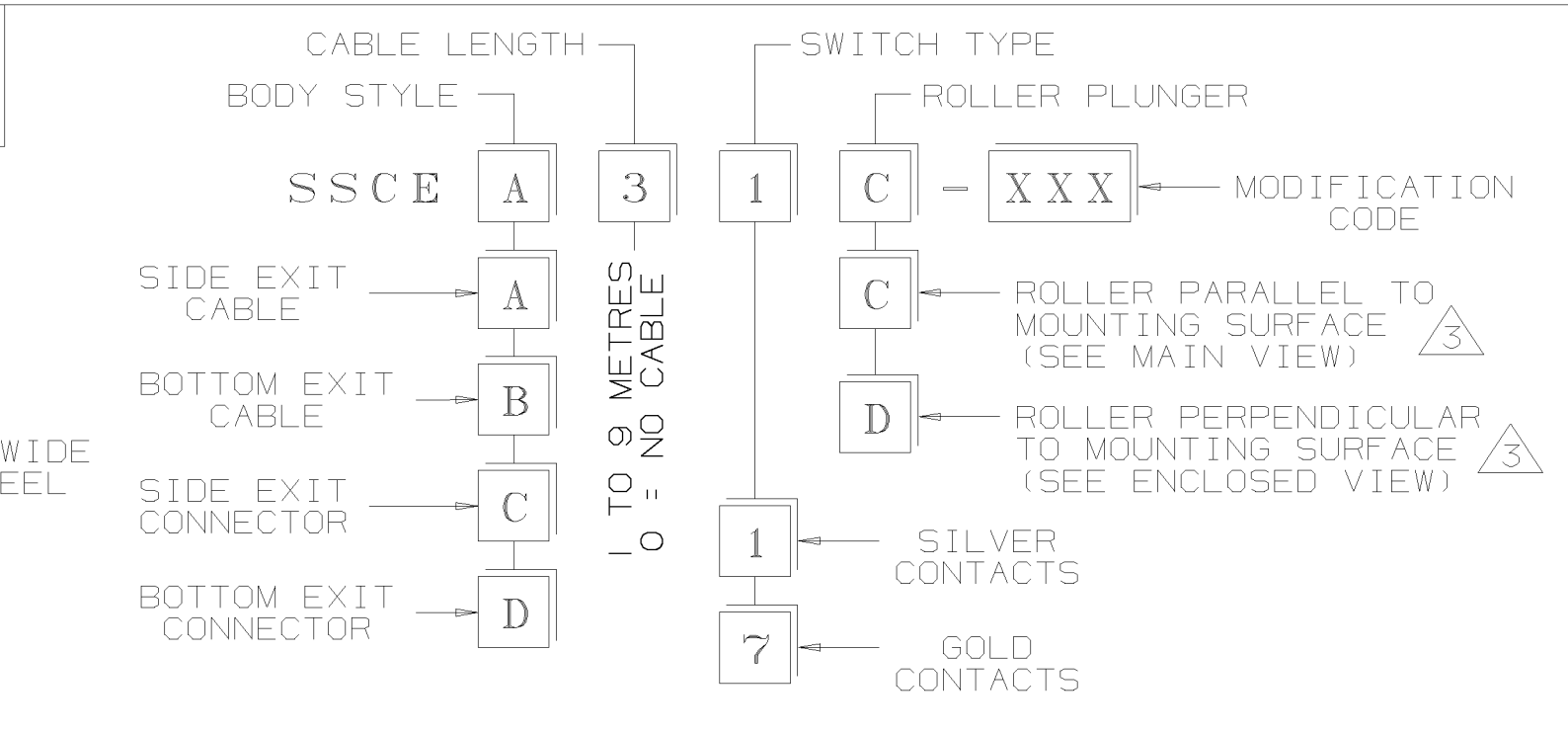
REVISIONS

|   |         |          |
|---|---------|----------|
| 2 | CO*1166 | IW 11/99 |
| 3 | CO*1304 | IW 12/99 |
| 4 | CO*1342 | IW 5/00  |

POLYURETHANE CABLE (YELLOW) 4 x 0.75mm<sup>2</sup>

NOTES :-

1. DIE CAST ZINC HOUSING FINISHED IN BLACK PAINT.
2. ALL LISTINGS IEC-947-5-1 APPROVED EXCEPT THOSE LISTINGS WHICH INCLUDE SWITCH TYPE '7'.
3. WITHIN 3°.
4. STANDARD LISTINGS CAN HAVE SUFFIX 'RS' OR 'FE'.



|  |                   |         |                            |  |   |   |                                |                 |           |
|--|-------------------|---------|----------------------------|--|---|---|--------------------------------|-----------------|-----------|
| DRAWN I. WEIR<br>CHECK<br>DESIGN<br>AUTHOR 'N' | ELECTRICAL RATING |         |                            |  | ENVIRONMENTAL   |   | APPROVALS                      | CIRCUIT DIAGRAM |           |
|  | SILVER CONTACTS   |         | GOLD CONTACTS              |  | IP68  |   | <br>IEC 947-5-1<br>EN60947-5-1 | CABLE           | CONNECTOR |
|  | AC                | DC      | 1 - 50V AC/DC<br>1 - 100mA |  | TEMP RANGE : -40°C TO 90°C<br>OPERATING AND STORAGE<br>-40°F TO 194°F |   |                                |                 |           |
| D300 Ue  | AC14 Ie           | R300 Ue | DC13 Ie                    | SHOCK : 50G PER IEC 68-2-27<br>VIBRATION : 10G PER IEC 68-2-6  |   | TOLERANCES UNLESS OTHERWISE STATED<br>±0.15 |                                |                 |           |
| VOLTS  | AMPS              | VOLTS   | AMPS                       | SCALE 2/1<br>DIMENSIONS ARE IN MM<br>MODIFY ON CAD SYSTEM ONLY   |   |   |                                |                 |           |
| 120  | 0.6               | 125     | 0.22                       | THE COPYRIGHT OF THIS DRAWING IS THE PROPERTY OF HONEYWELL LTD. THE DRAWING IS SUPPLIED IN CONFIDENCE AND MUST NOT BE USED FOR ANY PURPOSE OTHER THAN THAT FOR WHICH IT IS SUPPLIED. |   |   |                                |                 |           |
| 240  | 0.3               | 250     | 0.1                        | THIRD ANGLE PROJECTION   |   |   |                                |                 |           |

## Данный компонент на территории Российской Федерации

### Вы можете приобрести в компании MosChip.

Для оперативного оформления запроса Вам необходимо перейти по данной ссылке:

<http://moschip.ru/get-element>

Вы можете разместить у нас заказ для любого Вашего проекта, будь то серийное производство или разработка единичного прибора.

В нашем ассортименте представлены ведущие мировые производители активных и пассивных электронных компонентов.

Нашей специализацией является поставка электронной компонентной базы двойного назначения, продукции таких производителей как XILINX, Intel (ex.ALTERA), Vicor, Microchip, Texas Instruments, Analog Devices, Mini-Circuits, Amphenol, Glenair.

Сотрудничество с глобальными дистрибьюторами электронных компонентов, предоставляет возможность заказывать и получать с международных складов практически любой перечень компонентов в оптимальные для Вас сроки.

На всех этапах разработки и производства наши партнеры могут получить квалифицированную поддержку опытных инженеров.

Система менеджмента качества компании отвечает требованиям в соответствии с ГОСТ Р ИСО 9001, ГОСТ РВ 0015-002 и ЭС РД 009

### Офис по работе с юридическими лицами:

105318, г.Москва, ул.Щербаковская д.3, офис 1107, 1118, ДЦ «Щербаковский»

Телефон: +7 495 668-12-70 (многоканальный)

Факс: +7 495 668-12-70 (доб.304)

E-mail: [info@moschip.ru](mailto:info@moschip.ru)

Skype отдела продаж:

moschip.ru

moschip.ru\_4

moschip.ru\_6

moschip.ru\_9