

1.8V~3.3V, Clipped SINE, SMD TCXO/VCTCXO



Model: FOX923 SERIES

RoHS Compliant / Pb Free

Rev. 3/13/2012

Page 1 of 1

http://www.foxonline.com/need_a_sample.htm



FEATURES

- Supply Voltages of 1.8V ~ 3.3V
- 1.2 mm Max Height
- Clipped SINE Output
- Tape and Reel (3,000 pcs. STD)

OPTIONS

- Voltage Control (FOX923E)
- Stabilities to 0.5PPM available (FOX923GP Series)

• PART NUMBER SELECTION

Part Number	Model Number	Supply Voltage (V _{DD})	TCXO/VCTCXO	Frequency Range (MHz)
673C-Frequency-xxxxx	FOX923C	3.3V ±5%	TCXO	8.000 ~ 40.000
638C-Frequency-xxxxx	FOX923CE	3.3V ±5%	VCTCXO	8.000 ~ 40.000
673-Frequency-xxxxx	FOX923B	3.0V ±5%	TCXO	8.000 ~ 40.000
638-Frequency-xxxxx	FOX923E	3.0V ±5%	VCTCXO	8.000 ~ 40.000
673D-Frequency-xxxxx	FOX923D	2.8V ±5%	TCXO	8.000 ~ 40.000
638D-Frequency-xxxxx	FOX923DE	2.8V ±5%	VCTCXO	8.000 ~ 40.000
673F-Frequency-xxxxx	FOX923F	2.7V ±5%	TCXO	8.000 ~ 40.000
638F-Frequency-xxxxx	FOX923FE	2.7V ±5%	VCTCXO	8.000 ~ 40.000
673G-Frequency-xxxxx	FOX923G	2.5V ±5%	TCXO	8.000 ~ 40.000
638G-Frequency-xxxxx	FOX923GE	2.5V ±5%	VCTCXO	8.000 ~ 40.000
673L-Frequency-xxxxx	FOX923L	1.8V ±5%	TCXO	10.000 ~ 40.000
638L-Frequency-xxxxx	FOX923LE	1.8V ±5%	VCTCXO	10.000 ~ 40.000

• ELECTRICAL CHARACTERISTICS

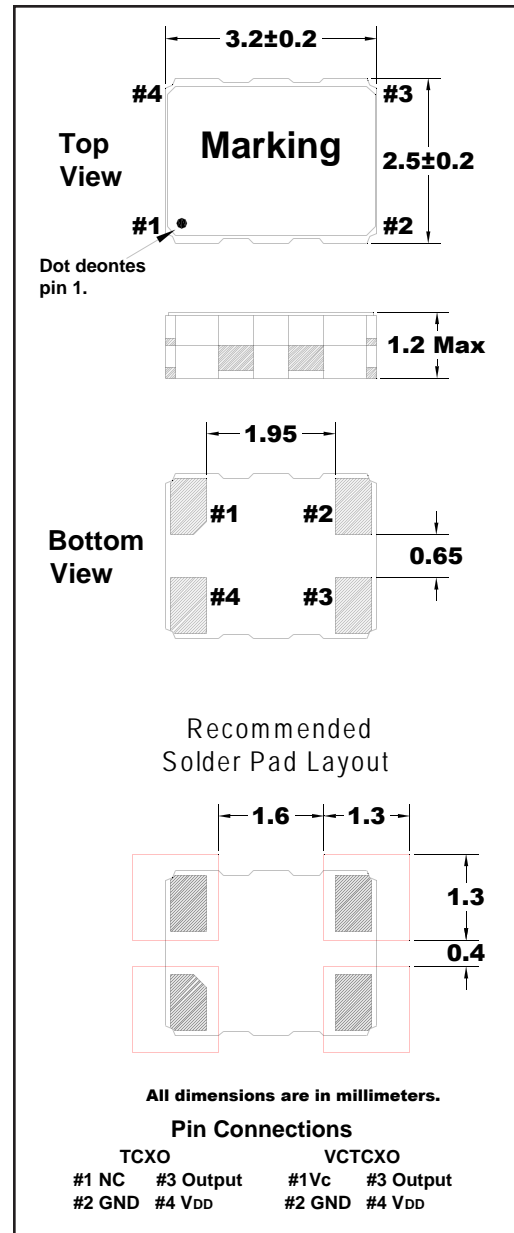
PARAMETERS	MAX (unless otherwise noted)
Frequency Range (Fo)	8.000 ~ 40.000 MHz
Temperature Range	
Operating (T _{OPR})	-30°C ~ +85°C
Storage (T _{STG})	-40°C ~ +85°C
Supply Voltage (V _{DD})	1.8V ~ 3.3V
Input Current (I _{DD})	2.0mA
Initial Frequency Tolerance @ 25°C (after 2 reflows) ¹ (VCTCXO: V _C = 0.5V _{DD})	±2.0 PPM
Frequency Stability	
Over Temperature Range	±2.5 PPM
Over Supply Voltage Change (V _{DD} ± 5%)	±0.3 PPM
Over Load Change (10KΩ//10pF) ±10%	±0.2 PPM
Output Waveform (Clipped Sine)	
Peak-to-Peak Level (V _{p-p})	0.8V
Output Load	10KΩ // 10pF ±10%
Pullability	
V _{DD} = 2.5V~3.3V, V _C = 50% V _{DD} ±1.0V	±5 ~ ±15PPM
V _{DD} = 1.8V, V _C = 0.9V ±0.6V	±3 ~ ±5PPM
Aging per year	±1.0PPM
Phase Noise (26.000MHz, @ 10kHz offset)	-145 dBc/Hz Typical
Reflow Soldering Temp	260°C / 10 Seconds
Moisture Sensitivity Level (MSL)	1
Termination Finish	Au

¹For proper operation, a control Voltage (V_C) must be applied to pin 1 on VCTCXO's.

All specifications subject to change without notice.

*Dimensional drawing is for reference to critical specifications defined by size measurements.

Certain non-critical visual attributes, such as side castellations, reference pin shape, etc. may vary. All specifications subject to change without notice.



1.8V~3.3V, Clipped SINE, SMD TCXO/VCTCXO



Model: FOX923 SERIES

RoHS Compliant / Pb Free

Rev. 3/13/2012

Page 2 of 2

http://www.foxonline.com/need_a_sample.htm

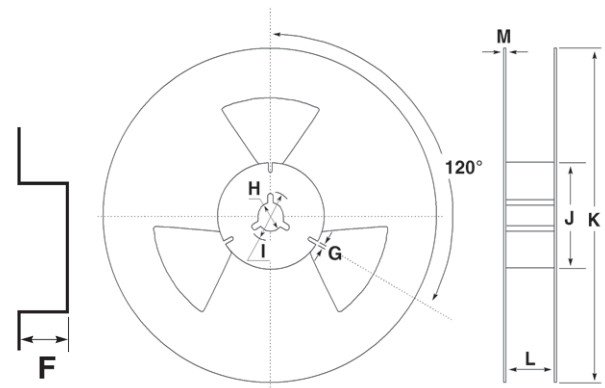
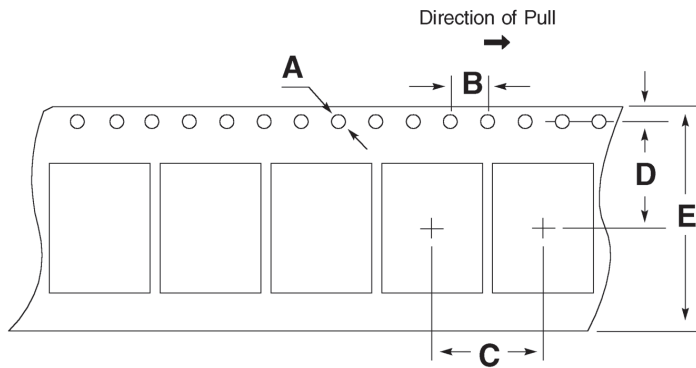
Need a
Sample®

• TAPE SPECIFICATIONS (millimeters)

MODEL	A	B	C	D	E	F	STD Reel QTY
FOX923	∅1.5	4.0	4.0	3.5	8.0	1.4	3,000

• REEL SPECIFICATIONS (millimeters)

MODEL	G	H	I	J	K	L	M
FOX923	2.0	∅13	∅21	∅60	∅180	9.0	1.5



Данный компонент на территории Российской Федерации

Вы можете приобрести в компании MosChip.

Для оперативного оформления запроса Вам необходимо перейти по данной ссылке:

<http://moschip.ru/get-element>

Вы можете разместить у нас заказ для любого Вашего проекта, будь то серийное производство или разработка единичного прибора.

В нашем ассортименте представлены ведущие мировые производители активных и пассивных электронных компонентов.

Нашей специализацией является поставка электронной компонентной базы двойного назначения, продукции таких производителей как XILINX, Intel (ex.ALTERA), Vicor, Microchip, Texas Instruments, Analog Devices, Mini-Circuits, Amphenol, Glenair.

Сотрудничество с глобальными дистрибьюторами электронных компонентов, предоставляет возможность заказывать и получать с международных складов практически любой перечень компонентов в оптимальные для Вас сроки.

На всех этапах разработки и производства наши партнеры могут получить квалифицированную поддержку опытных инженеров.

Система менеджмента качества компании отвечает требованиям в соответствии с ГОСТ Р ИСО 9001, ГОСТ РВ 0015-002 и ЭС РД 009

Офис по работе с юридическими лицами:

105318, г.Москва, ул.Щербаковская д.3, офис 1107, 1118, ДЦ «Щербаковский»

Телефон: +7 495 668-12-70 (многоканальный)

Факс: +7 495 668-12-70 (доб.304)

E-mail: info@moschip.ru

Skype отдела продаж:

moschip.ru

moschip.ru_4

moschip.ru_6

moschip.ru_9