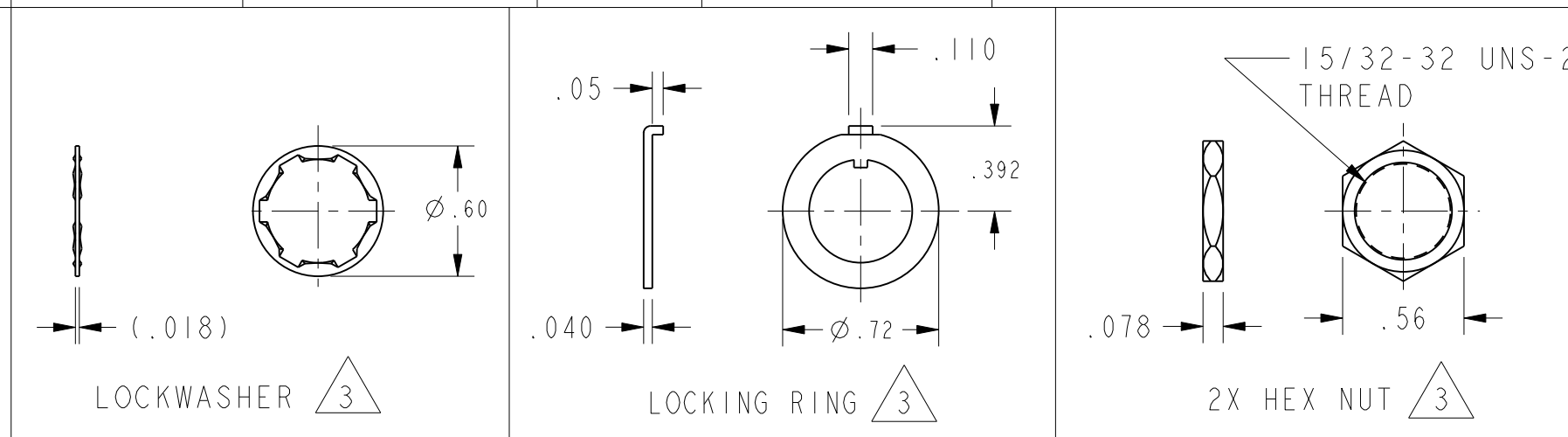
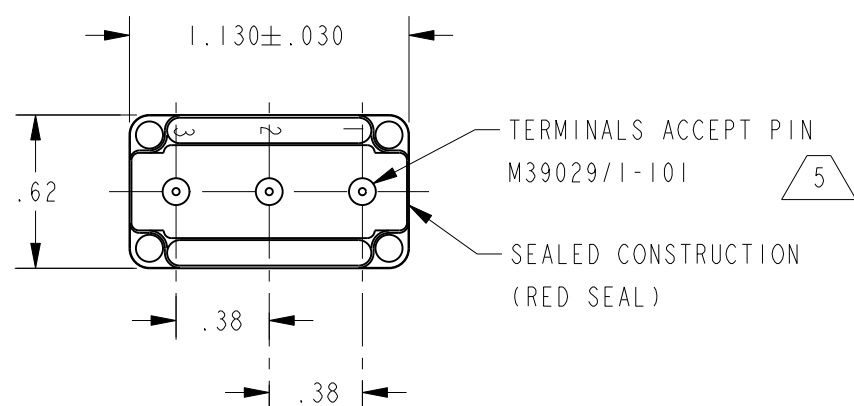
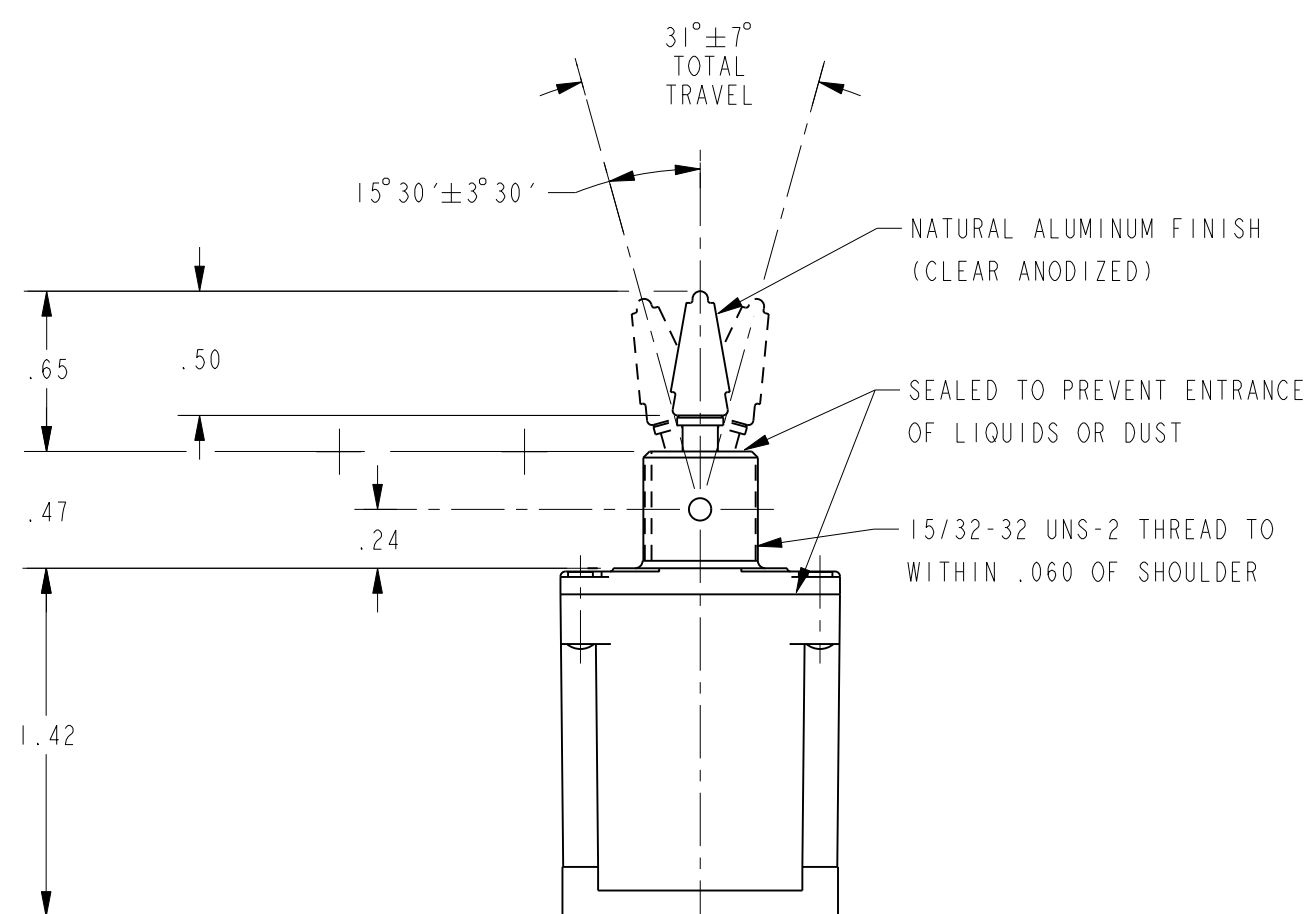
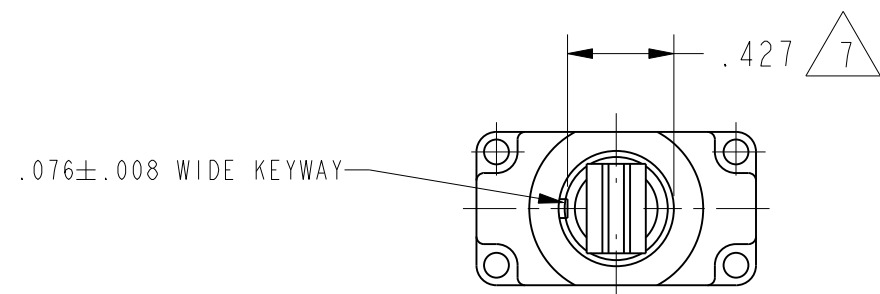


HONEYWELL  
PART NUMBER

101TL2841\_SERIES\_CHART 1

REV	DOCUMENT	CHANGED BY	CHECK
10	0008574	KR 21OCT04	AK

9	10	CATALOG LISTING	CIRCUIT MADE WITH TOGGLE LEVER IN 4			CURRENT CAPACITY (AMPS)
			EXTREME POSITION KEYWAY SIDE (1-2)	CENTER (1-2)	EXTREME POSITION OPPOSITE KEYWAY (2-3)	
FAA-PMA		101TL2841-3	ON	NONE	ON	0.1A 28 VDC, 115 VAC
		101TL2841-21	NONE	OFF	ON	
		101TL2841-31	NONE	ON	ON	
		101TL2841-4	MOM OFF	NONE	ON	
FAA-PMA		101TL2841-5	MOM ON	OFF	ON	0.1A 28 VDC, 115 VAC
		101TL2841-6	MOM ON	NONE	OFF	
		101TL2841-7	MOM ON	OFF	MOM ON	
		101TL2841-8	MOM ON	NONE	ON	
		101TL2841-51	NONE	ON	MOM ON	
		101TL2841-61	MOM ON	OFF	NONE	



NOTES:  
1 - SWITCHES ARE CAPABLE OF WITHSTANDING A TEMPERATURE OF 160°F. CONTINUOUSLY AT FULL RATED LOAD.  
2 - CIRCUIT DESIGNATION, MICRO SWITCH CAT. LIST. MARKED ON SIDE OF SWITCH

- 3 - FURNISHED UNASSEMBLED
- 4 - APPLIES ONLY TO "ON" AND "MOM ON" POSITIONS
- 5 - THE SEALING GROMMET SHALL SEAL ON A SMOOTH WIRE INSULATION OF Ø .040 TO Ø .083 (16-20 GAGE)
- 6 - UNUSED TERMINAL HOLES MAY BE SEALED WITH PLUGS M83723/28-20
- 7 - FROM BOTTOM OF KEYWAY TO MAJOR Ø OF 15/32 THRED
- 8 - GOLD PLATED CONTACTS
- 9 - FAA-PMA MUST BE MARKED ON SWITCH
- 10 - FOR MANUFACTURING DETAIL SEE THE CORRESPONDING ASSEMBLY DRAWING FOR EACH LISTING FOR FAA-PMA.

11 - WEIGHT: .08 LB MAX

DESIGN UNITS: INCH TOLERANCES UNLESS NOTED:	DRAWN TSM 16NOV01 CHECK SAV 16NOV01	<b>Honeywell</b>			
NO PLACE X ± 0.400 ONE PLACE .X ± 0.030 TWO PLACE .XX ± 0.015 THREE PLACE .XXX ± 0.005 FOUR PLACE .XXXX ± 0.0005 ANGLES X ± 3	THIS DRAWING COVERS A PROPRIETARY ITEM AND IS THE PROPERTY OF HONEYWELL. THIS DRAWING IS NOT TO BE COPIED OR USED WITHOUT THE PERMISSION OF HONEYWELL.				TITLE SWITCH - TOGGLE
THIRD ANGLE PROJECTION	INTERPRET PER ASME Y14.5M-1994 OTHER HONEYWELL ENGINEERING STANDARDS MAY APPLY	SIZE C	TYPE I	DRAWING NAME 101TL2841_SERIES_CHART 1	REV 10
	Pro/ENGINEER 2D	SCALE 1:1	SHEET 1 OF 1		

## Данный компонент на территории Российской Федерации

### Вы можете приобрести в компании MosChip.

Для оперативного оформления запроса Вам необходимо перейти по данной ссылке:

<http://moschip.ru/get-element>

Вы можете разместить у нас заказ для любого Вашего проекта, будь то серийное производство или разработка единичного прибора.

В нашем ассортименте представлены ведущие мировые производители активных и пассивных электронных компонентов.

Нашей специализацией является поставка электронной компонентной базы двойного назначения, продукции таких производителей как XILINX, Intel (ex.ALTERA), Vicor, Microchip, Texas Instruments, Analog Devices, Mini-Circuits, Amphenol, Glenair.

Сотрудничество с глобальными дистрибьюторами электронных компонентов, предоставляет возможность заказывать и получать с международных складов практически любой перечень компонентов в оптимальные для Вас сроки.

На всех этапах разработки и производства наши партнеры могут получить квалифицированную поддержку опытных инженеров.

Система менеджмента качества компании отвечает требованиям в соответствии с ГОСТ Р ИСО 9001, ГОСТ РВ 0015-002 и ЭС РД 009

### Офис по работе с юридическими лицами:

105318, г.Москва, ул.Щербаковская д.3, офис 1107, 1118, ДЦ «Щербаковский»

Телефон: +7 495 668-12-70 (многоканальный)

Факс: +7 495 668-12-70 (доб.304)

E-mail: [info@moschip.ru](mailto:info@moschip.ru)

Skype отдела продаж:

moschip.ru

moschip.ru\_4

moschip.ru\_6

moschip.ru\_9