

INLINE MAXI® BLADE STYLE FUSE HOLDER

For MAXI® Style Blade Fuses



Description

Supplied with two 5" leads - 6 gauge wire for up to 60A MAXI®/FK3 Fuse applications, this In-line Fuse Holder also provides a protective cover for harsh under-the-hood environments. Mounting hole also permits easy bulkhead installation.

Features and Benefits

- Two 5" UL3288 wire leads for easy in-line installation
- Center body hole for bulkhead mounting
- Attached cover secures and protects installed fuse from splashes and debris
- 80°C max operating temperature

Dimensions in mm

| PART NUMBER | A | B | LEAD A COLOR | LEAD B COLOR |
|--------------|-------------|-------------|--------------|--------------|
| MAHC0001ZXJ | 127.0 ± 5.0 | 127.0 ± 5.0 | Black | Black |
| MAHC0001TXJA | 127.0 ± 5.0 | 127.0 ± 5.0 | Red | Red |
| MAHC0001ZXJB | 150.0 ± 5.0 | 150.0 ± 5.0 | Black | Black |

Specifications

| | |
|------------------------|--|
| Housing: | Thermoplastic (UL 94-V0, heat resistant) |
| Color: | Black |
| IP Rating: | IP67 |
| Current Rating: | 60A |
| Voltage Rating: | 32 V DC |

Applications

- Air conditioners
- Heater blower motor
- Air compressors
- High amperage audio equipment

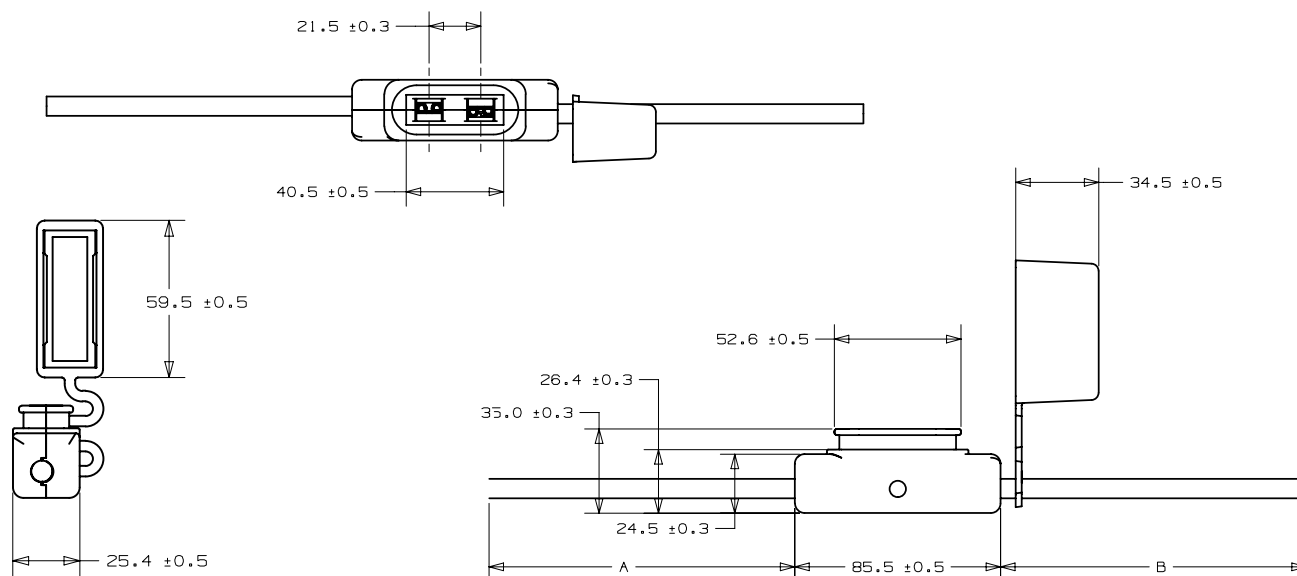
Recommended Fuse

MAXI® Series
Blade Fuses



Ordering Information

| PART NUMBER | DESCRIPTION | PACKAGE SIZE |
|-------------|---------------------|--------------|
| MAHC0001ZXJ | 6AWG black wire 60A | 100 |
| MAHC0001TXJ | 6AWG black wire 60A | 10 |



Данный компонент на территории Российской Федерации

Вы можете приобрести в компании MosChip.

Для оперативного оформления запроса Вам необходимо перейти по данной ссылке:

<http://moschip.ru/get-element>

Вы можете разместить у нас заказ для любого Вашего проекта, будь то серийное производство или разработка единичного прибора.

В нашем ассортименте представлены ведущие мировые производители активных и пассивных электронных компонентов.

Нашей специализацией является поставка электронной компонентной базы двойного назначения, продукции таких производителей как XILINX, Intel (ex.ALTERA), Vicor, Microchip, Texas Instruments, Analog Devices, Mini-Circuits, Amphenol, Glenair.

Сотрудничество с глобальными дистрибьюторами электронных компонентов, предоставляет возможность заказывать и получать с международных складов практически любой перечень компонентов в оптимальные для Вас сроки.

На всех этапах разработки и производства наши партнеры могут получить квалифицированную поддержку опытных инженеров.

Система менеджмента качества компании отвечает требованиям в соответствии с ГОСТ Р ИСО 9001, ГОСТ РВ 0015-002 и ЭС РД 009

Офис по работе с юридическими лицами:

105318, г.Москва, ул.Щербаковская д.3, офис 1107, 1118, ДЦ «Щербаковский»

Телефон: +7 495 668-12-70 (многоканальный)

Факс: +7 495 668-12-70 (доб.304)

E-mail: info@moschip.ru

Skype отдела продаж:

moschip.ru

moschip.ru_4

moschip.ru_6

moschip.ru_9