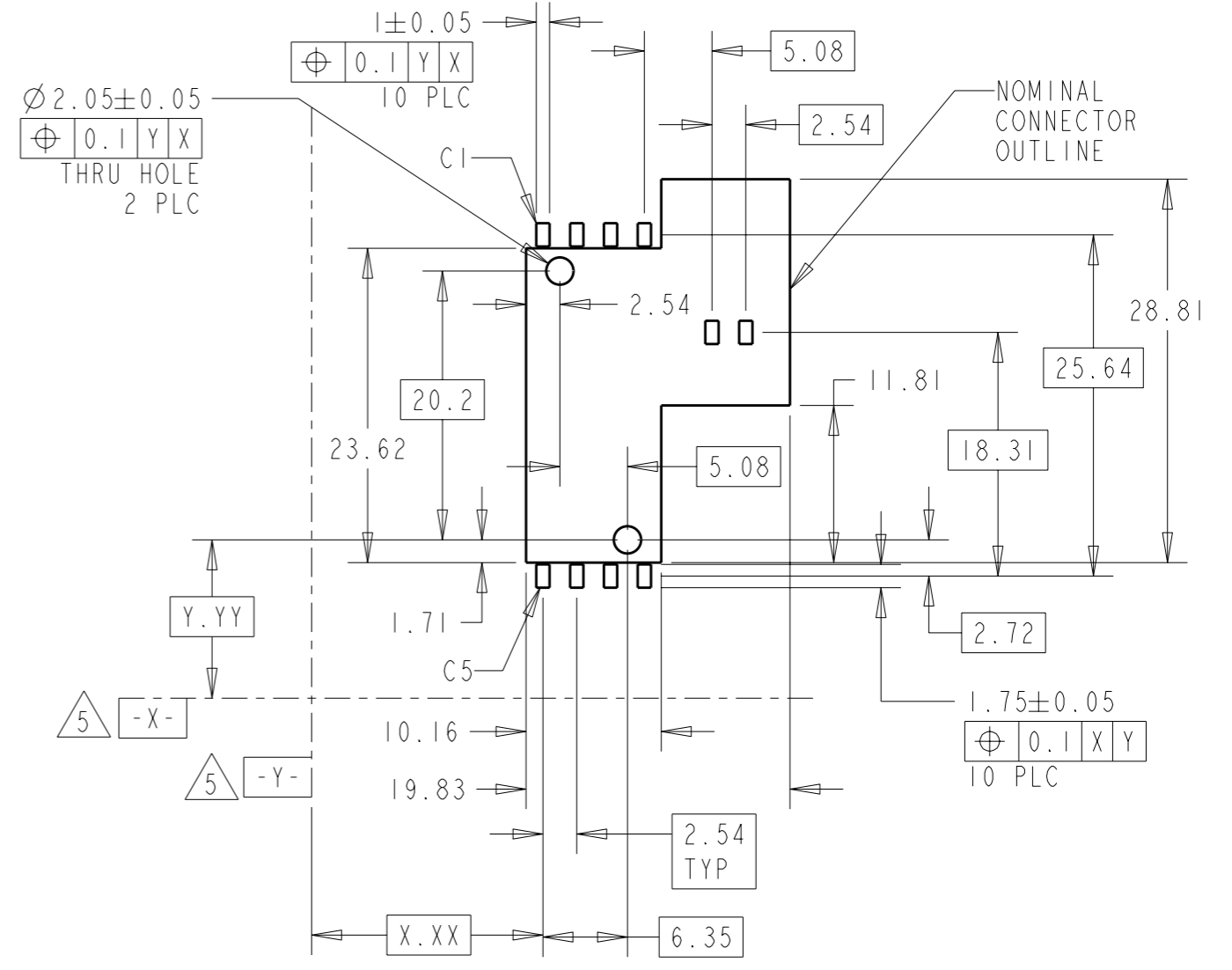
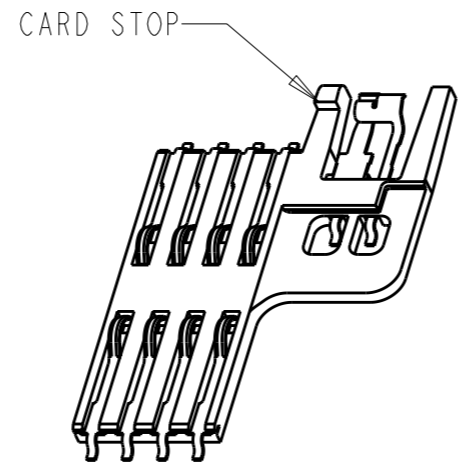
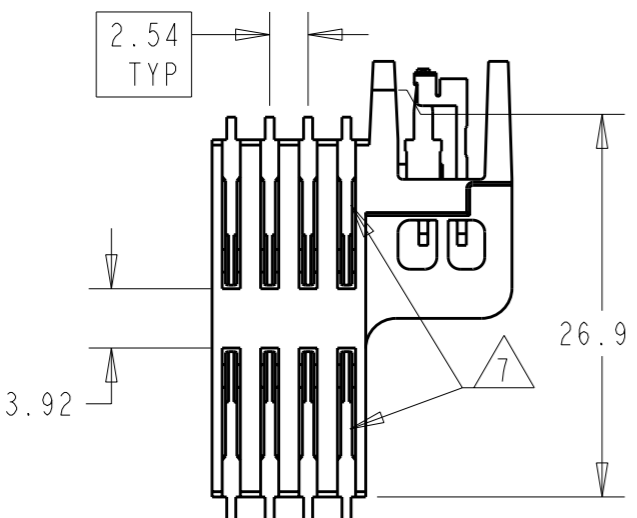


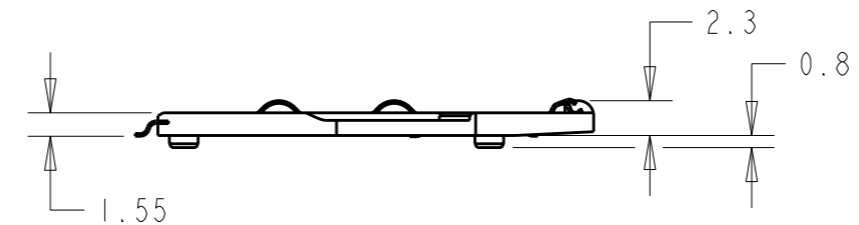
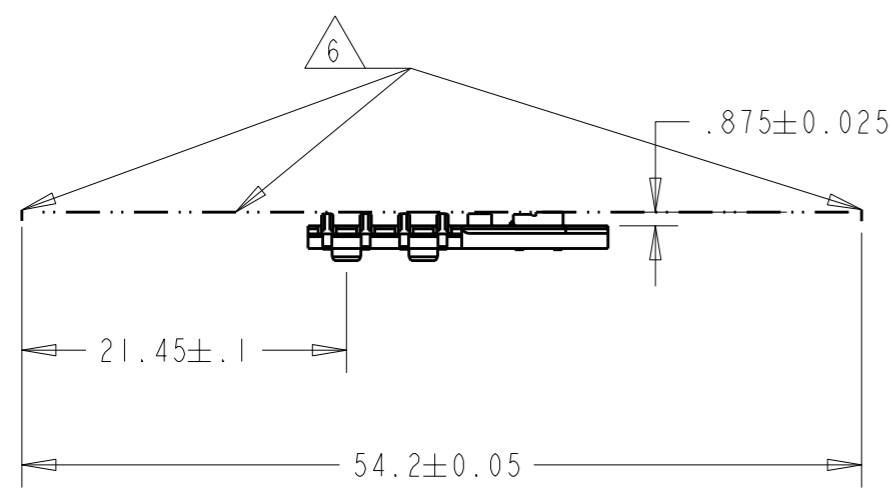
THIS DRAWING IS UNPUBLISHED. RELEASED FOR PUBLICATION 20
 © COPYRIGHT 2005 BY - ALL RIGHTS RESERVED.

LOC	DIST	REVISIONS			
P	LTR	DESCRIPTION	DATE	DWN	APVD
GP	00				
	01	REVISED PER ECO-11-004756	08MAR2011	CJV	DLG
	A	REVISED PER ECO-11-023641	31JAN2012	CJV	DLG

- 1 MATERIAL: HOUSING: THERMOPLASTIC, COLOR: BLACK;
CONTACTS: COPPOR ALLOY.
- 2 FINISH: CONTACTS: 0.76µm[30µIN] MIN GOLD PLATING ON CONTACT AREA,
3.81µm[150µIN] MIN MATTE TIN PLATING ON SOLDER TAILS,
1.27µm[50µIN] MIN NICKEL UNDERPLATE ALL OVER.
- 3. MATING INTERFACE ACCEPTS IC CARD IN ACCORDANCE WITH ISO 7810-7816.
- 4. CARD GUIDE PROVIDED BY EQUIPMENT, NOT THE CONNECTOR.
- 5 DATUMS AND DIMENSIONS ESTABLISHED BY CUSTOMER
- 6 CUSTOMER CARD GUIDE SURFACES
- 7 TWO CONTACTS OMITTED FOR -2 (6 POSITION VERSION).
- 8. BrCl, F, I < 900ppm PER HOMOGENOUS MATERIAL BFR/CFR/PV/C FREE.



RECOMMENDED PC BOARD LAYOUT

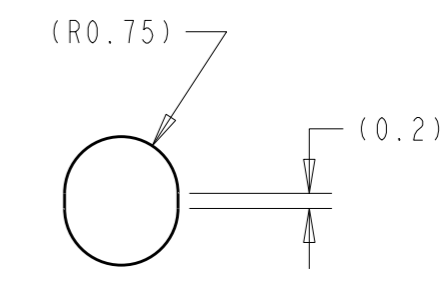
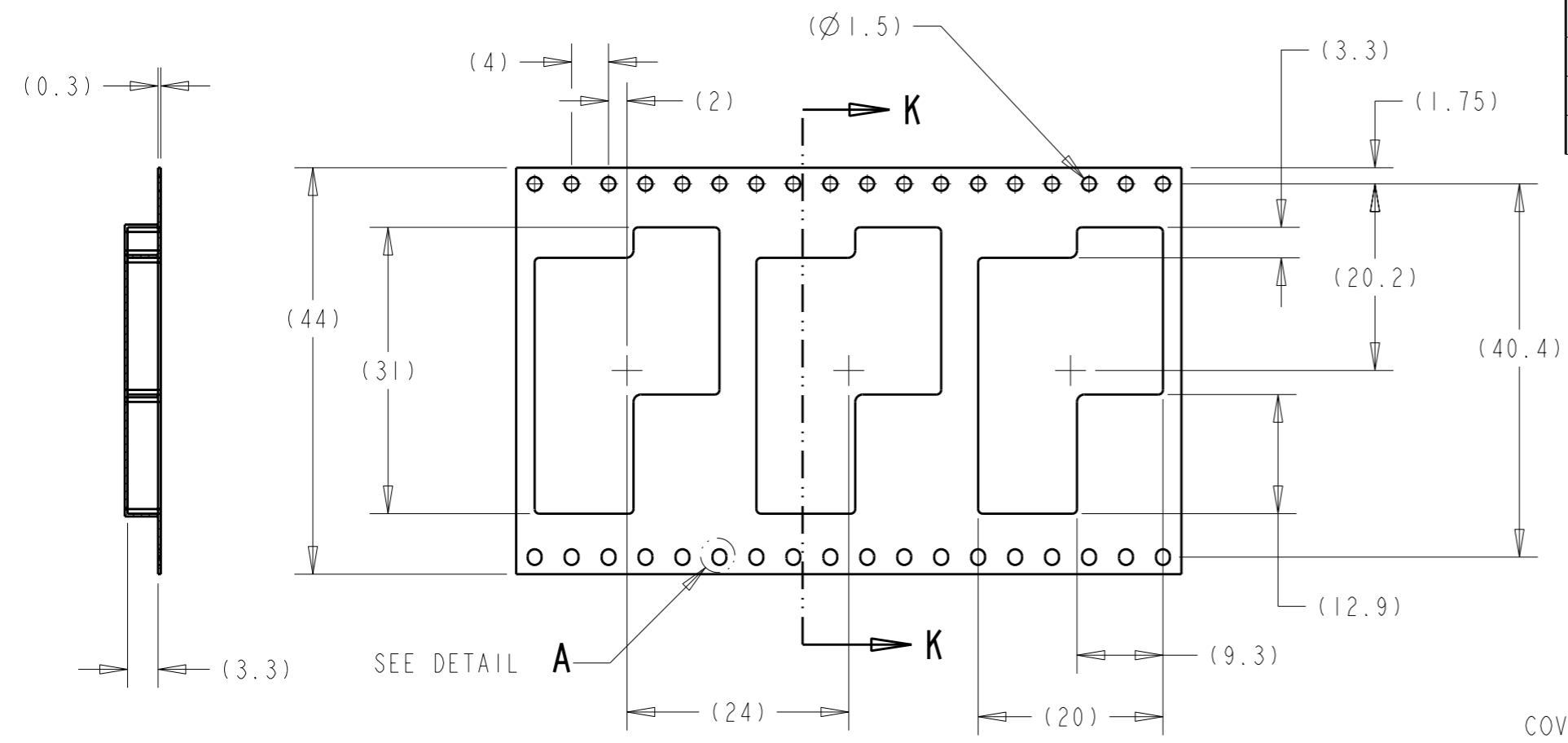


6	7	5145323-2
8		5145323-1
POSITIONS		PART NUMBER

THIS DRAWING IS A CONTROLLED DOCUMENT. DIMENSIONING AND TOLERANCING PER ASME Y14.5M-2009		DWN G. PETERS 27NOV05		TE Connectivity	
DIMENSIONS: mm		CHK D. GORENC 27NOV05			
TOLERANCES UNLESS OTHERWISE SPECIFIED:		APVD M. WALMSLEY 27NOV05		NAME	
0 PLC ±-		PRODUCT SPEC 108-1742		6 AND 8 POSITION SMT CONTACT MODULE W/ SWITCH	
1 PLC ±0.25		APPLICATION SPEC -		SIZE A3	
2 PLC ±0.13		WEIGHT -		CAGE CODE 00779	
3 PLC ±-		CUSTOMER DRAWING		DRAWING NO 5145323	
4 PLC ±-		SCALE 2:1		RESTRICTED TO -	
ANGLES ±-		SHEET 1 OF 2		REV A	
FINISH					
1					
2					

THIS DRAWING IS UNPUBLISHED. RELEASED FOR PUBLICATION 20
 © COPYRIGHT 2005 BY - ALL RIGHTS RESERVED.

LOC	DIST	REVISIONS				
P	LTR	DESCRIPTION	DATE	DWN	APVD	
GP	00	SEE SHEET 1	-	-	-	

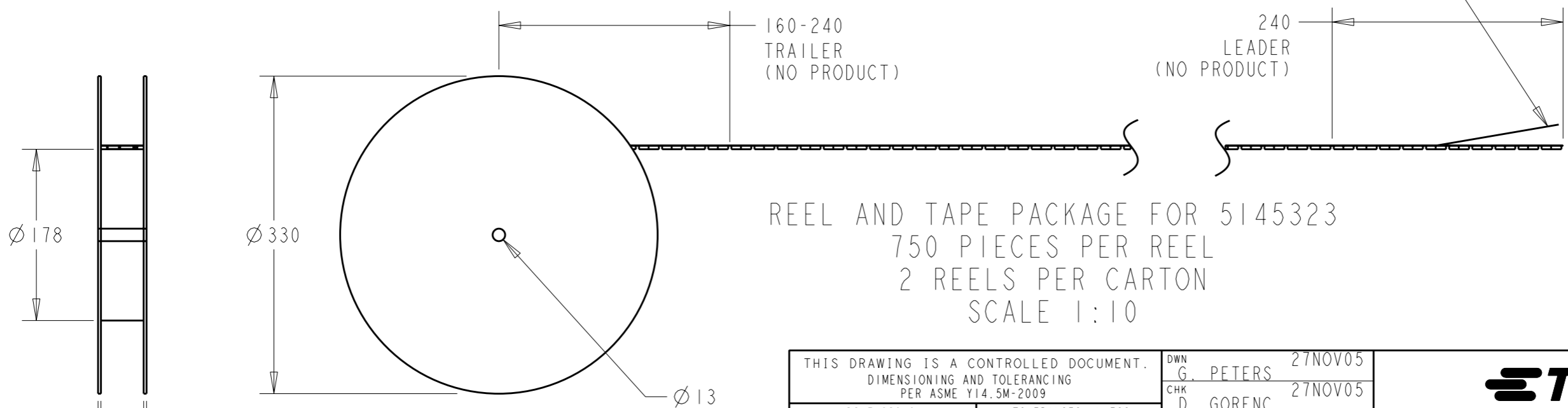


DETAIL A
SCALE 10:1

SECTION K-K

PACKAGING TAPE
SCALE 3:2

COVER TAPE OVER
OUTSIDE WRAP OF
LEADER. 1 FULL
WRAP MINIMUM



REEL AND TAPE PACKAGE FOR 5145323
750 PIECES PER REEL
2 REELS PER CARTON
SCALE 1:10

THIS DRAWING IS A CONTROLLED DOCUMENT. DIMENSIONING AND TOLERANCING PER ASME Y14.5M-2009		DWN G. PETERS 27NOV05	TE Connectivity	
DIMENSIONS: mm		CHK D. GORENC 27NOV05		
TOLERANCES UNLESS OTHERWISE SPECIFIED:		APVD M. WALMSLEY 27NOV05	NAME 6 AND 8 POSITION SMT CONTACT MODULE W/ SWITCH	
0 PLC ±-		PRODUCT SPEC 108-1742	SIZE A3	
1 PLC ±0.25		APPLICATION SPEC -	CAGE CODE 00779	DRAWING NO C-5145323
2 PLC ±0.13		WEIGHT -	RESTRICTED TO -	
3 PLC ±-		CUSTOMER DRAWING		
4 PLC ±-		SCALE 2:1		
ANGLES ±-		SHEET 2 OF 2		
FINISH -		REV A		

Данный компонент на территории Российской Федерации

Вы можете приобрести в компании MosChip.

Для оперативного оформления запроса Вам необходимо перейти по данной ссылке:

<http://moschip.ru/get-element>

Вы можете разместить у нас заказ для любого Вашего проекта, будь то серийное производство или разработка единичного прибора.

В нашем ассортименте представлены ведущие мировые производители активных и пассивных электронных компонентов.

Нашей специализацией является поставка электронной компонентной базы двойного назначения, продукции таких производителей как XILINX, Intel (ex.ALTERA), Vicor, Microchip, Texas Instruments, Analog Devices, Mini-Circuits, Amphenol, Glenair.

Сотрудничество с глобальными дистрибьюторами электронных компонентов, предоставляет возможность заказывать и получать с международных складов практически любой перечень компонентов в оптимальные для Вас сроки.

На всех этапах разработки и производства наши партнеры могут получить квалифицированную поддержку опытных инженеров.

Система менеджмента качества компании отвечает требованиям в соответствии с ГОСТ Р ИСО 9001, ГОСТ РВ 0015-002 и ЭС РД 009

Офис по работе с юридическими лицами:

105318, г.Москва, ул.Щербаковская д.3, офис 1107, 1118, ДЦ «Щербаковский»

Телефон: +7 495 668-12-70 (многоканальный)

Факс: +7 495 668-12-70 (доб.304)

E-mail: info@moschip.ru

Skype отдела продаж:

moschip.ru

moschip.ru_4

moschip.ru_6

moschip.ru_9