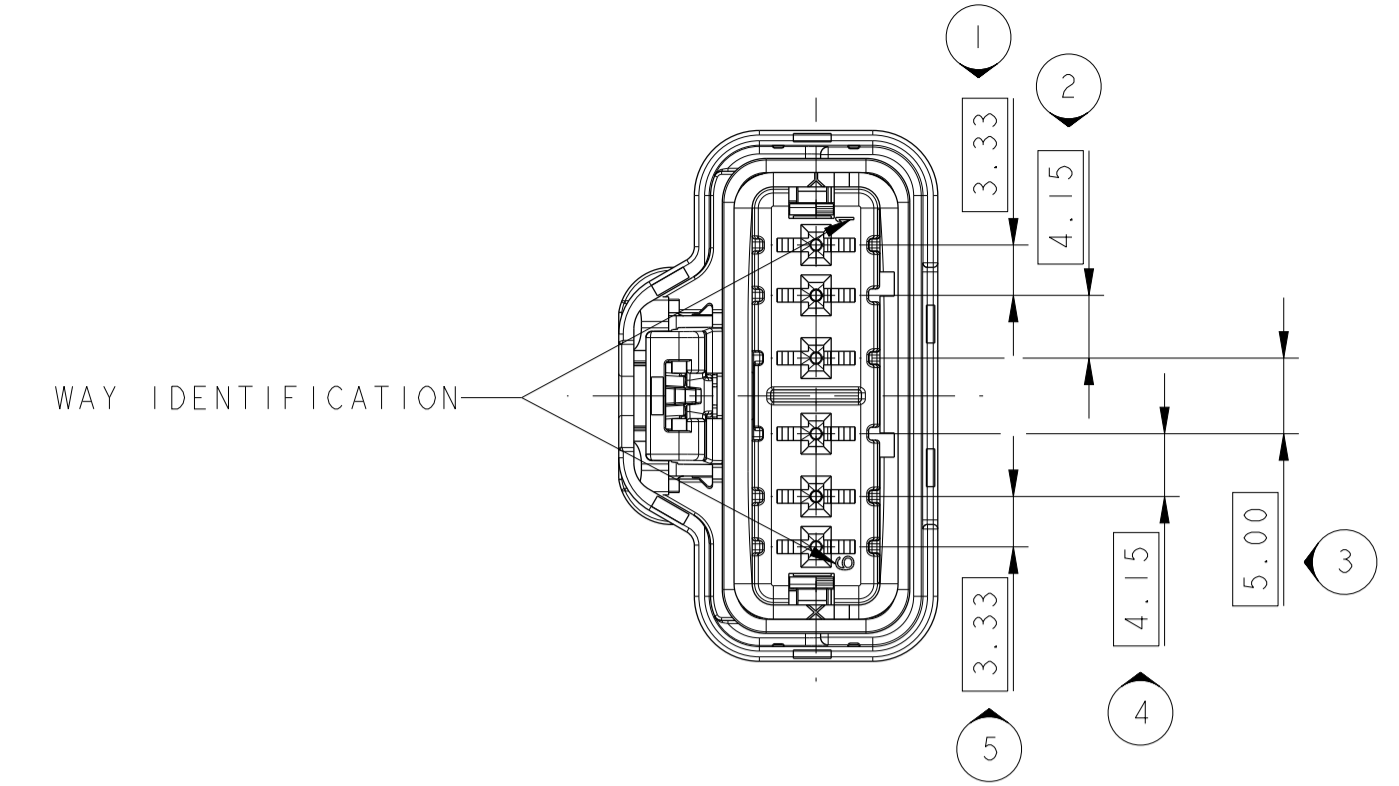
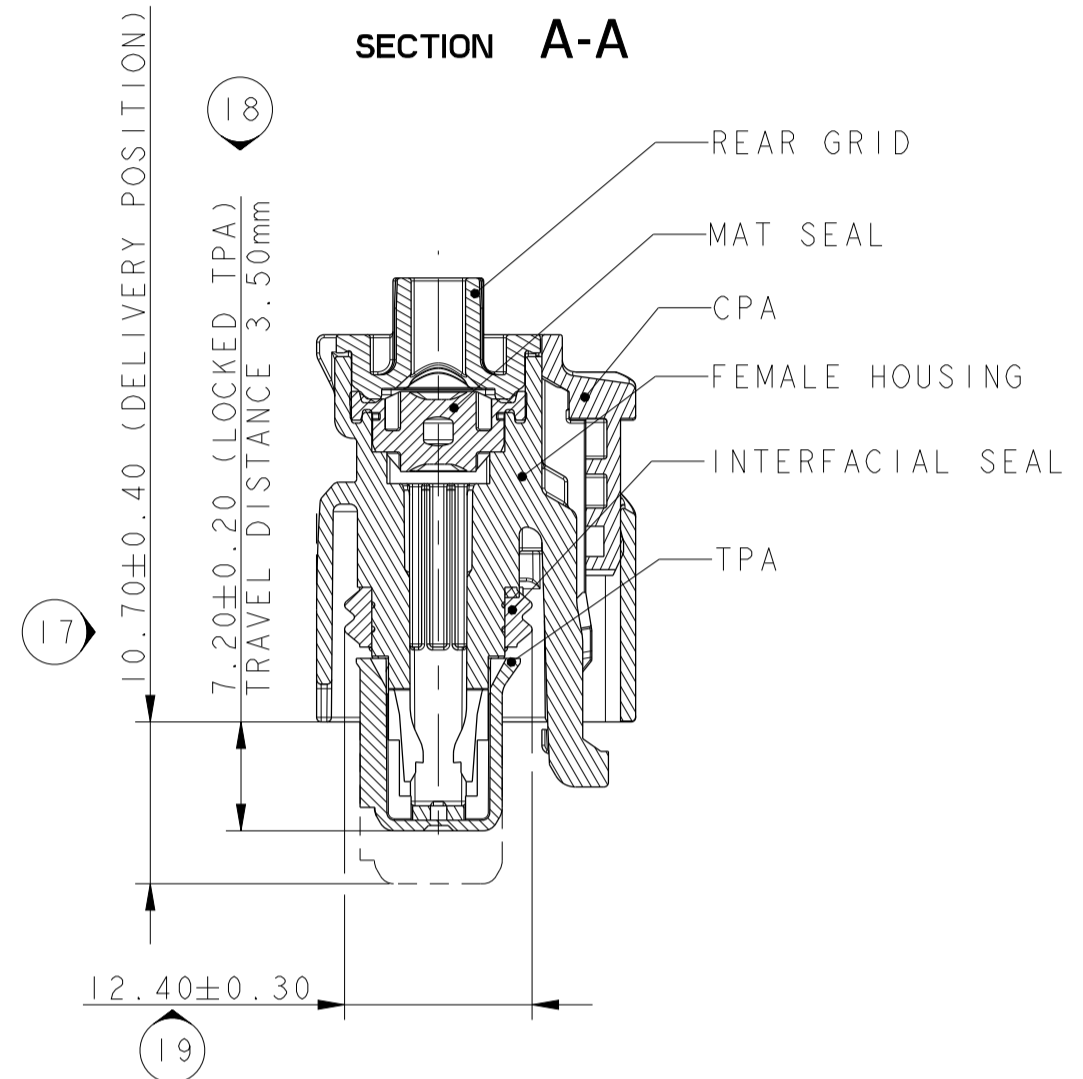
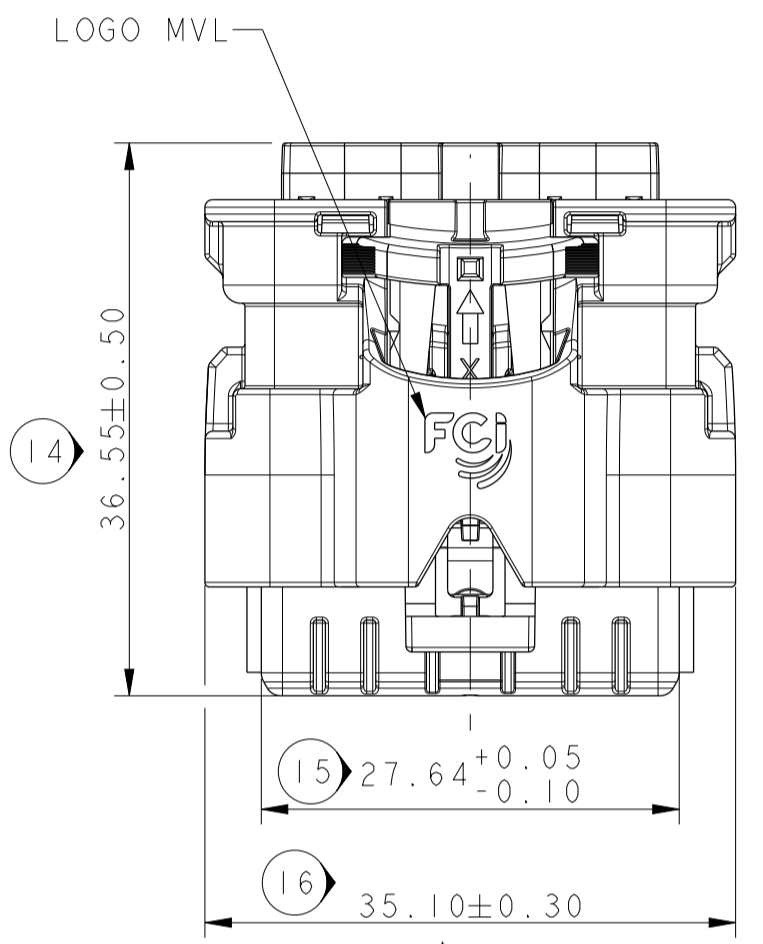
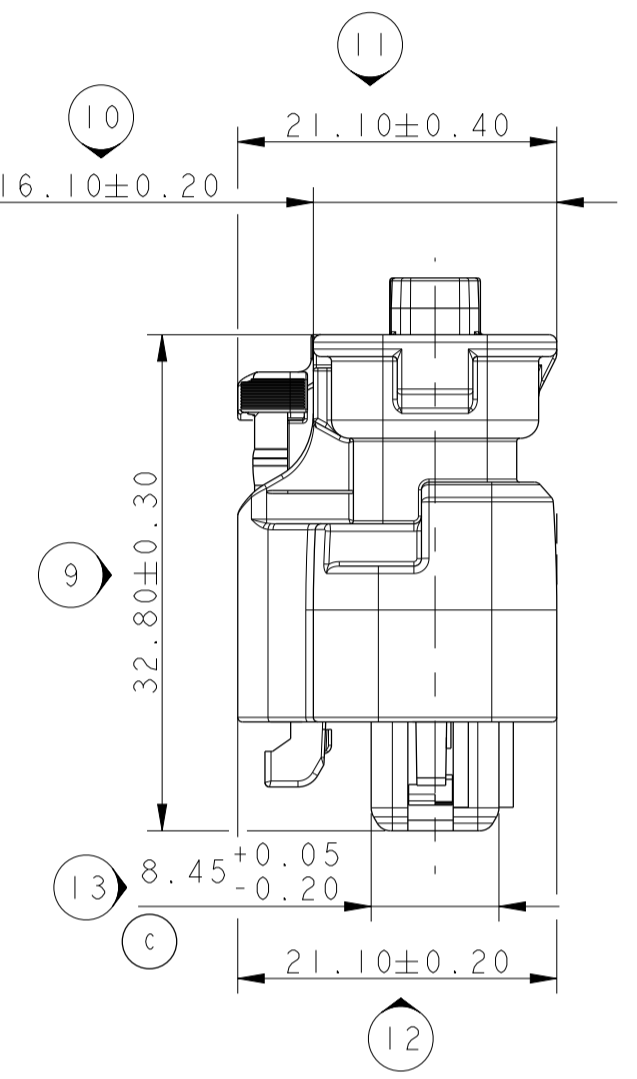
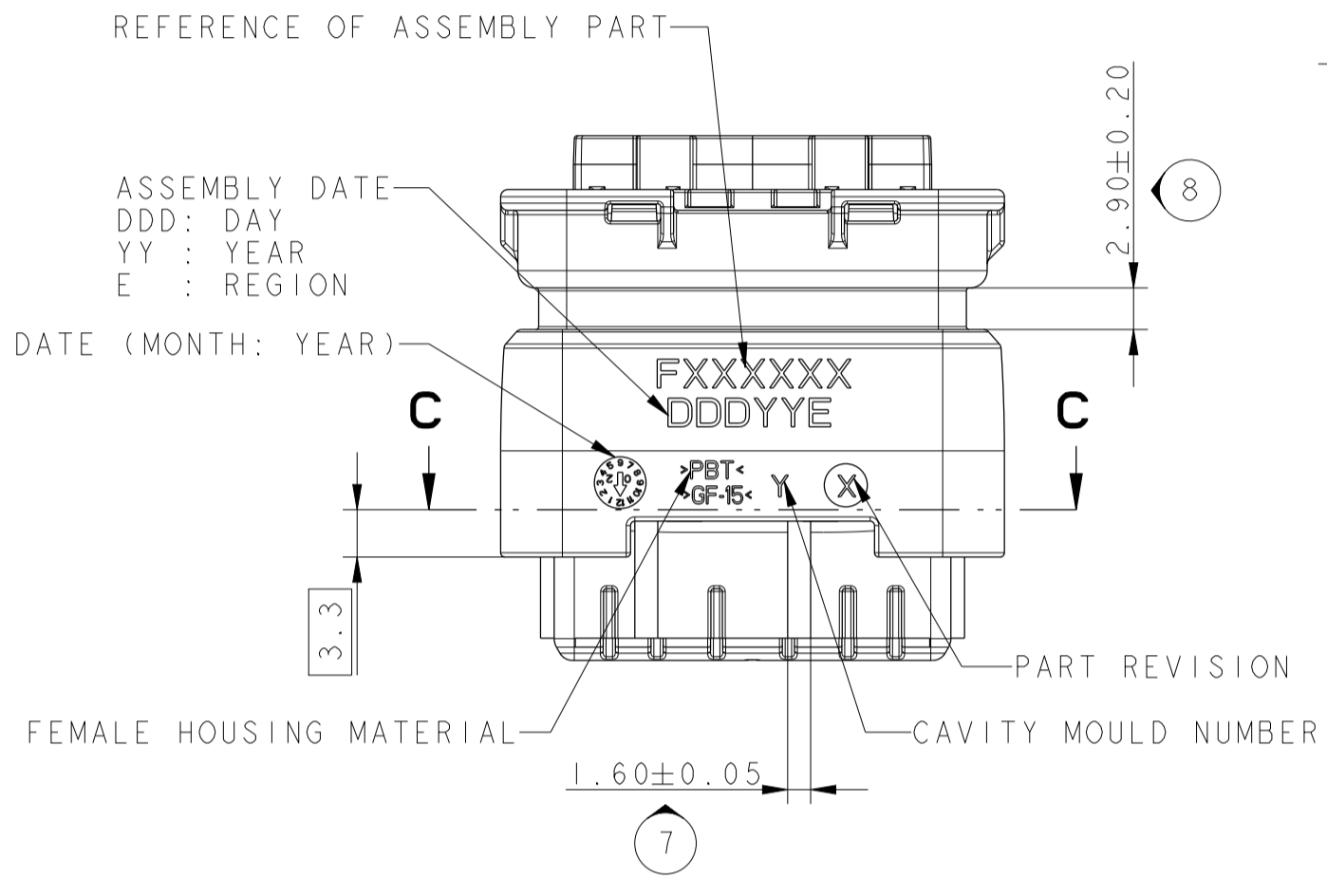
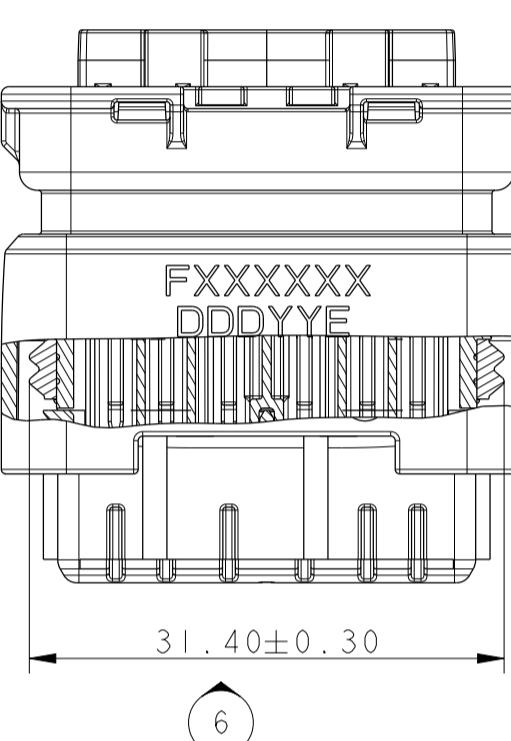


NOTE	SPECIFICATIONS
1	USER'S MANUAL MVL'S REFERENCE: PUI64 - ASSOCIATED PRODUCTS (CONTACT, PLUG...) ARE DEFINED IN THE USER'S MANUAL
2	WIRE INSULATION DIAMETER :MINI=1.25 :MAXI=2.80
3	DELIVERED CONNECTOR WEIGHT : 12g
4	FEMALE/MALE CONNECTOR MATING FORCE : F < 75 N
5	COMPATIBLE WITH INTERFACE DRAWING 21IFT0289 Rev. C

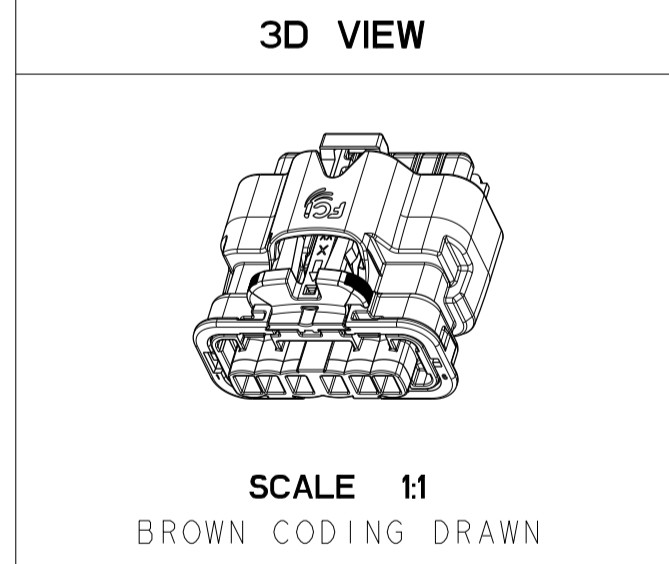
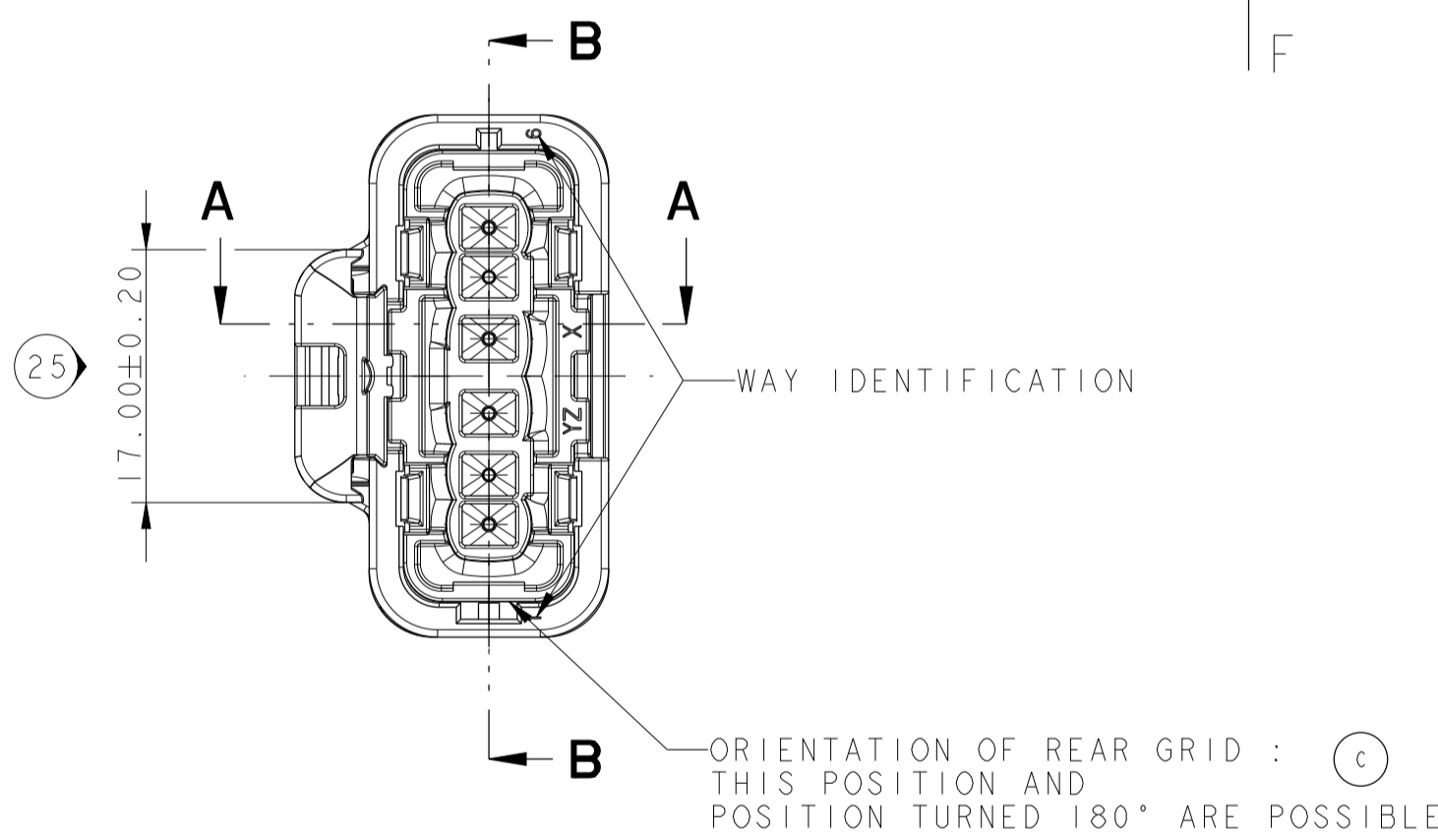
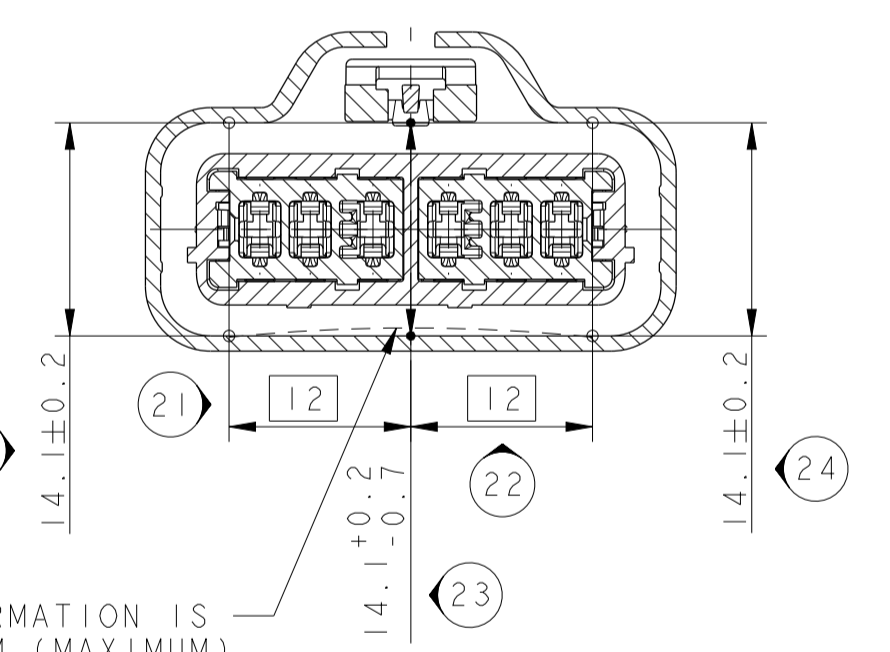


DESCRIPTION	MVL'S SERIAL REF.	DELPHI'S SERIAL REF. (C)	MATERIAL	COLOUR
REAR GRID	S583700	33512023	PBT GF15	BLACK
FEMALE HOUSING	S773700	33511996	PBT GF15	BLACK
TPA	S014700	33506939	PBT GF15	BROWN
	S904700	33512008		GREEN
	S804700	33512007		YELLOW
	S114700	33512010		RED
S214700	33512011	PURPLE		
CPA	S683700	33512015	PBT GF15	ORANGE
MAT SEAL	S693700	33501745	SILICONE	GREY
INTERFACIAL SEAL	S793700	33501738	SILICONE	BLUE

SECTION LOCAL B-B



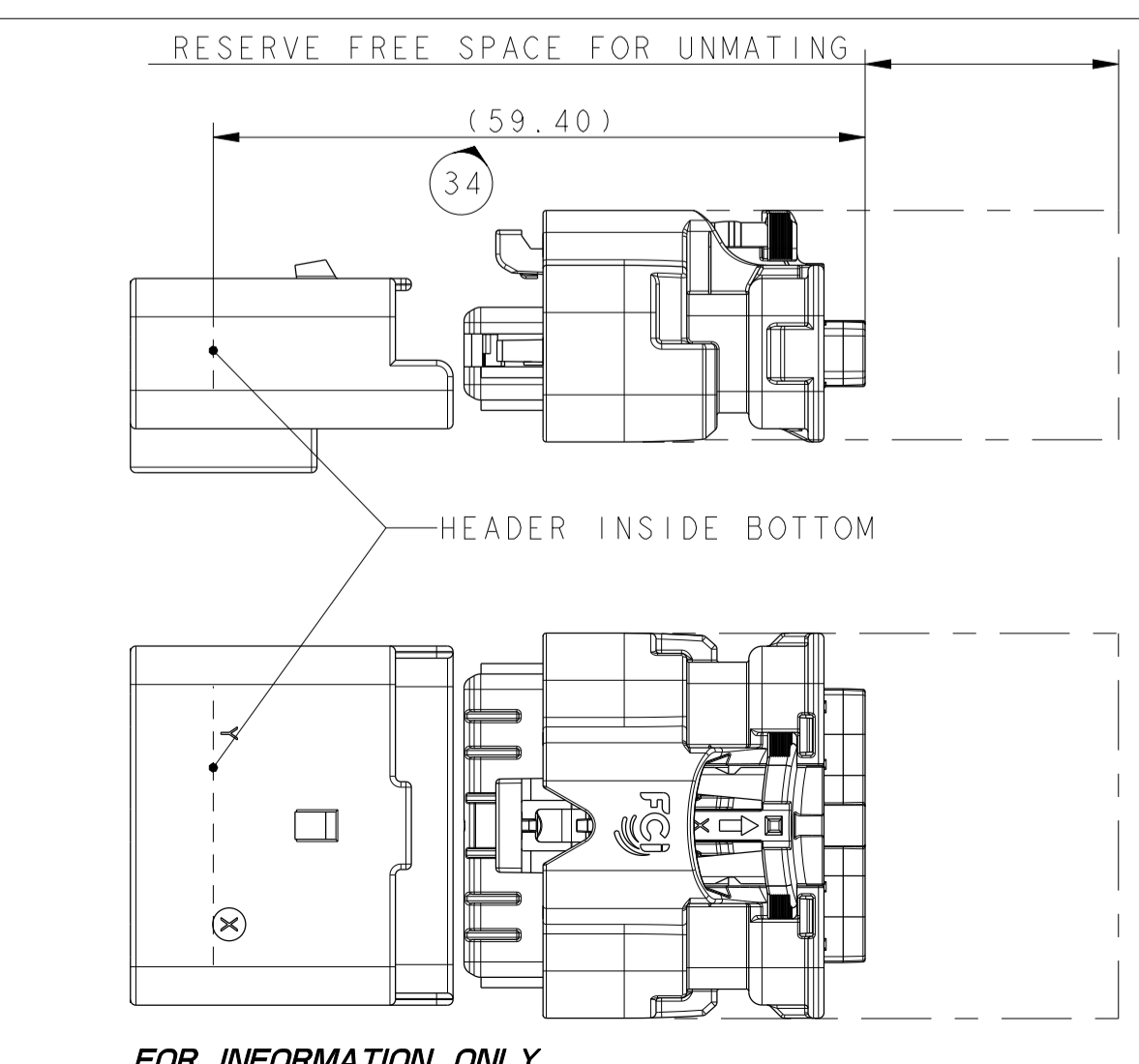
SECTION C-C



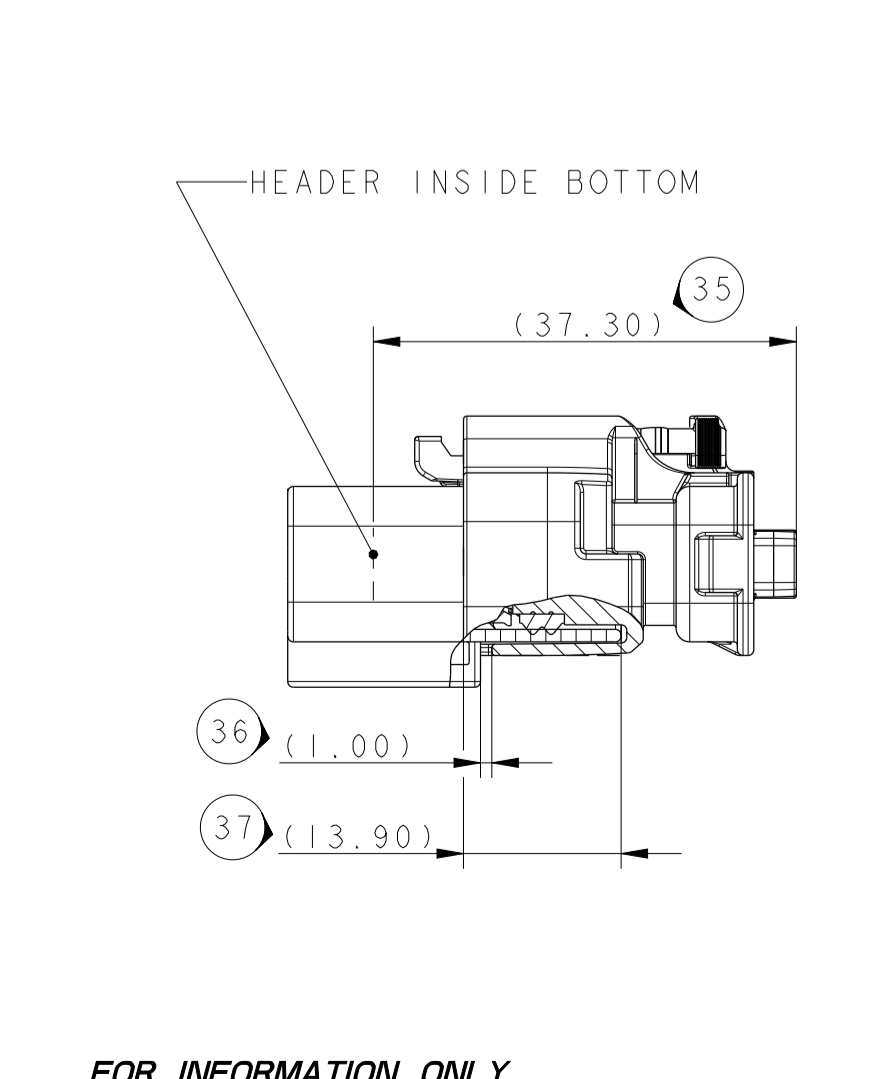
INTERIOR SHROUD'S DEFORMATION IS ACCEPTED TO 0.7MM (MAXIMUM)

VIEW F TOLERANCES ±0.05 SCALE 1:1	VIEW F TOLERANCES ±0.05 SCALE 1:1	VIEW F TOLERANCES ±0.05 SCALE 1:1	COLOUR CODING	PART NUMBER	PART REVISION	MVL
			RED coding	F943700	A	
			BROWN coding	F843700	A	
			PURPLE coding	F053700	A	
			GREEN coding	F743700	A	
			YELLOW coding	F643700	A	

OVERALL DIMENSION TO BE USE FOR MATING/UNMATING



OVERALL DIMENSION MATTED ON HEADER SEE NOTE 5



ECR-13-363	G 11 DIMENSION 8.45 ± 0.05 BECAME 8.45 ± 0.05/-0.2		
	LM 6-7 DELPHI REFERENCE ADDED IN THE TABLE		
	D 8-10 NOTE ADDED FOR REAR GRID		
	KEYS OF POLARIZATION OF REAR GRID ARE SUPPRESSED		
PROJECT SPEC.	PACKAGING SPEC.	APPLICATION SPEC.	COPYRIGHT DELPHI CORPORATION AND/OR ITS AFFILIATES. ALL RIGHTS RESERVED. REVISED
DATE	DATE	DATE	DATE
NAME	NAME	NAME	NAME
TITLE	TITLE	TITLE	TITLE
DESIGNATION	DESIGNATION	DESIGNATION	DESIGNATION
6-WAY FEMALE CONNECTOR			
SENSOMATE SICMA 15			
DRAWING NUMBER: PCC0816827			
SERIAL RELEASED			

Данный компонент на территории Российской Федерации

Вы можете приобрести в компании MosChip.

Для оперативного оформления запроса Вам необходимо перейти по данной ссылке:

<http://moschip.ru/get-element>

Вы можете разместить у нас заказ для любого Вашего проекта, будь то серийное производство или разработка единичного прибора.

В нашем ассортименте представлены ведущие мировые производители активных и пассивных электронных компонентов.

Нашей специализацией является поставка электронной компонентной базы двойного назначения, продукции таких производителей как XILINX, Intel (ex.ALTERA), Vicor, Microchip, Texas Instruments, Analog Devices, Mini-Circuits, Amphenol, Glenair.

Сотрудничество с глобальными дистрибьюторами электронных компонентов, предоставляет возможность заказывать и получать с международных складов практически любой перечень компонентов в оптимальные для Вас сроки.

На всех этапах разработки и производства наши партнеры могут получить квалифицированную поддержку опытных инженеров.

Система менеджмента качества компании отвечает требованиям в соответствии с ГОСТ Р ИСО 9001, ГОСТ РВ 0015-002 и ЭС РД 009

Офис по работе с юридическими лицами:

105318, г.Москва, ул.Щербаковская д.3, офис 1107, 1118, ДЦ «Щербаковский»

Телефон: +7 495 668-12-70 (многоканальный)

Факс: +7 495 668-12-70 (доб.304)

E-mail: info@moschip.ru

Skype отдела продаж:

moschip.ru

moschip.ru_4

moschip.ru_6

moschip.ru_9