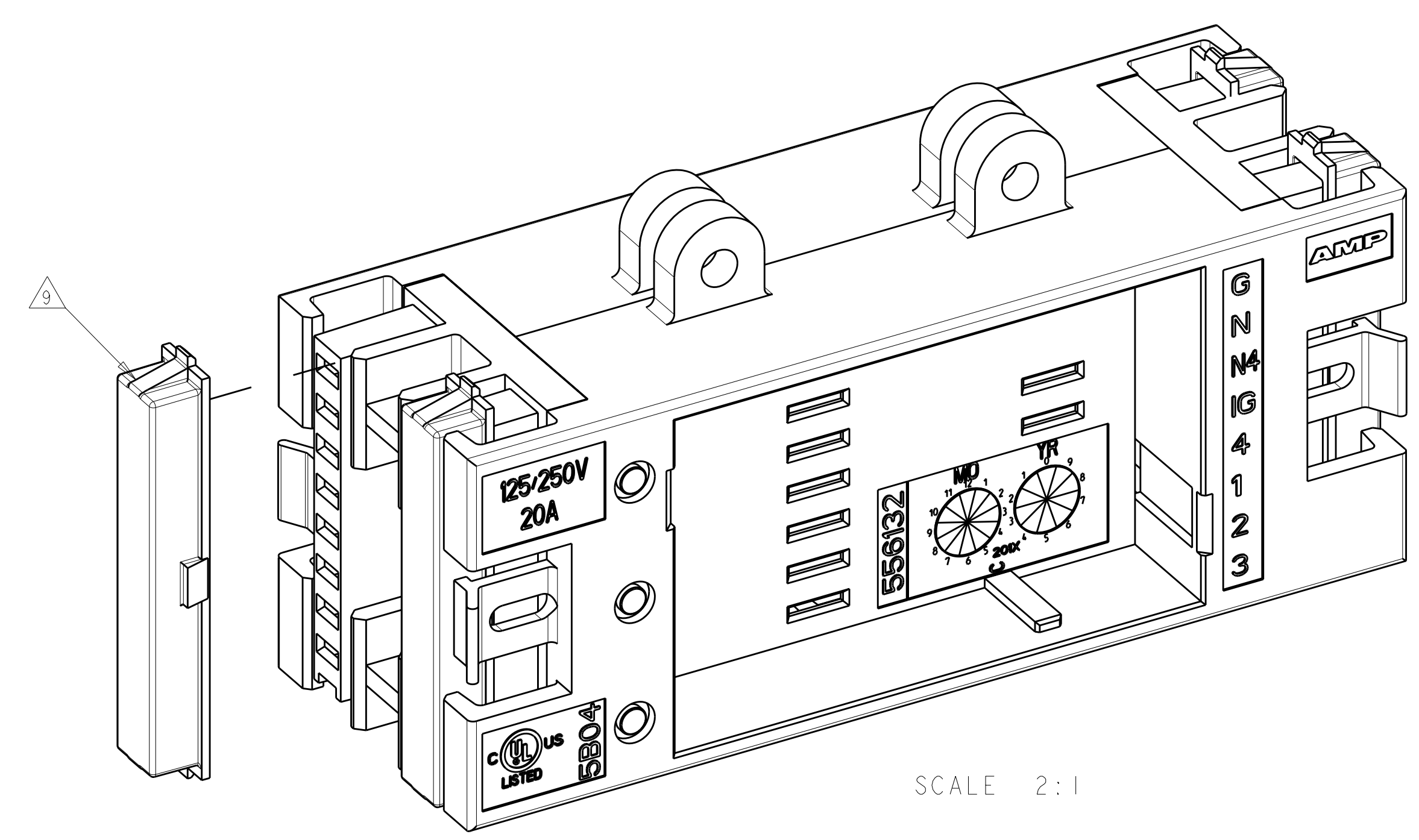
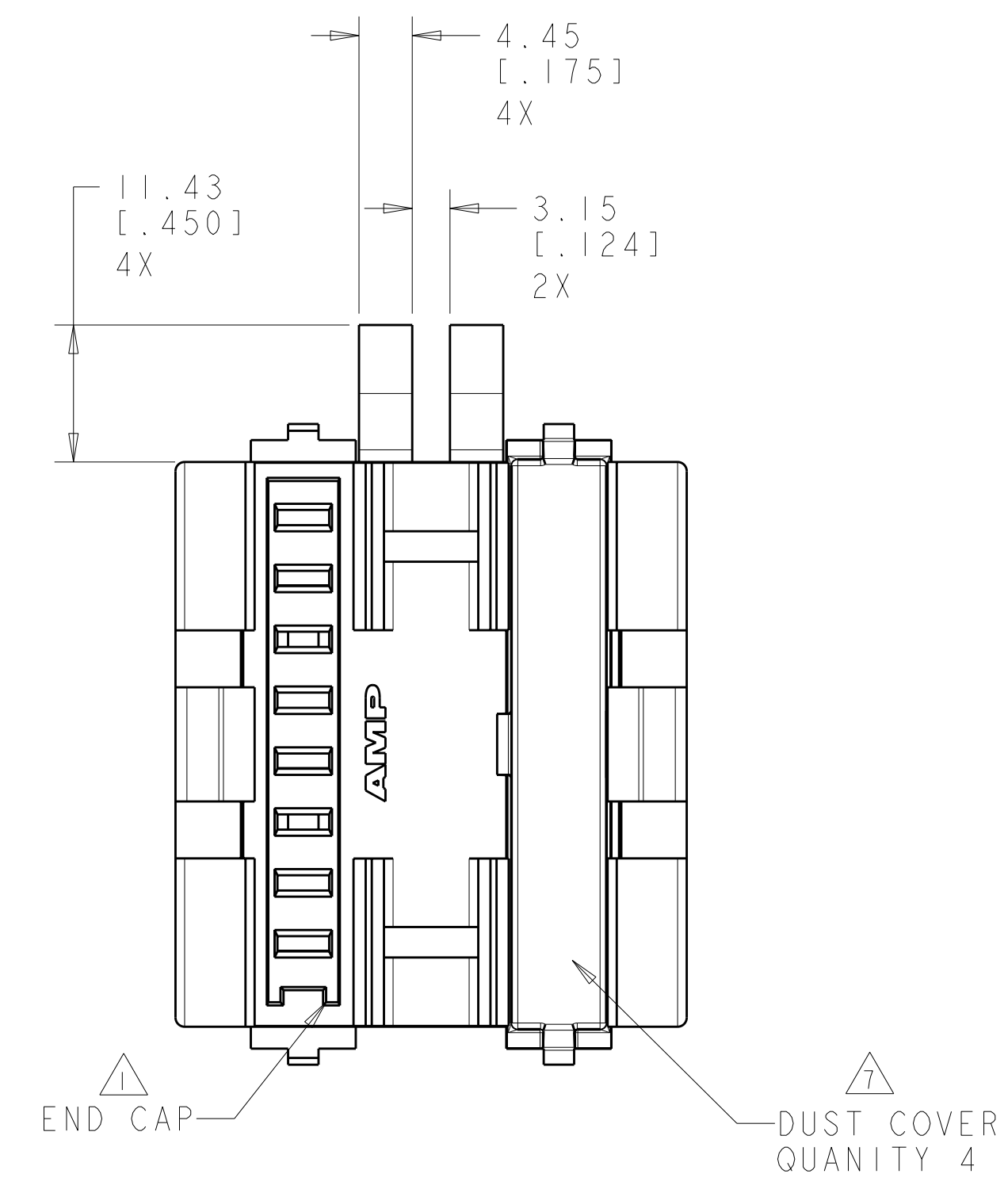
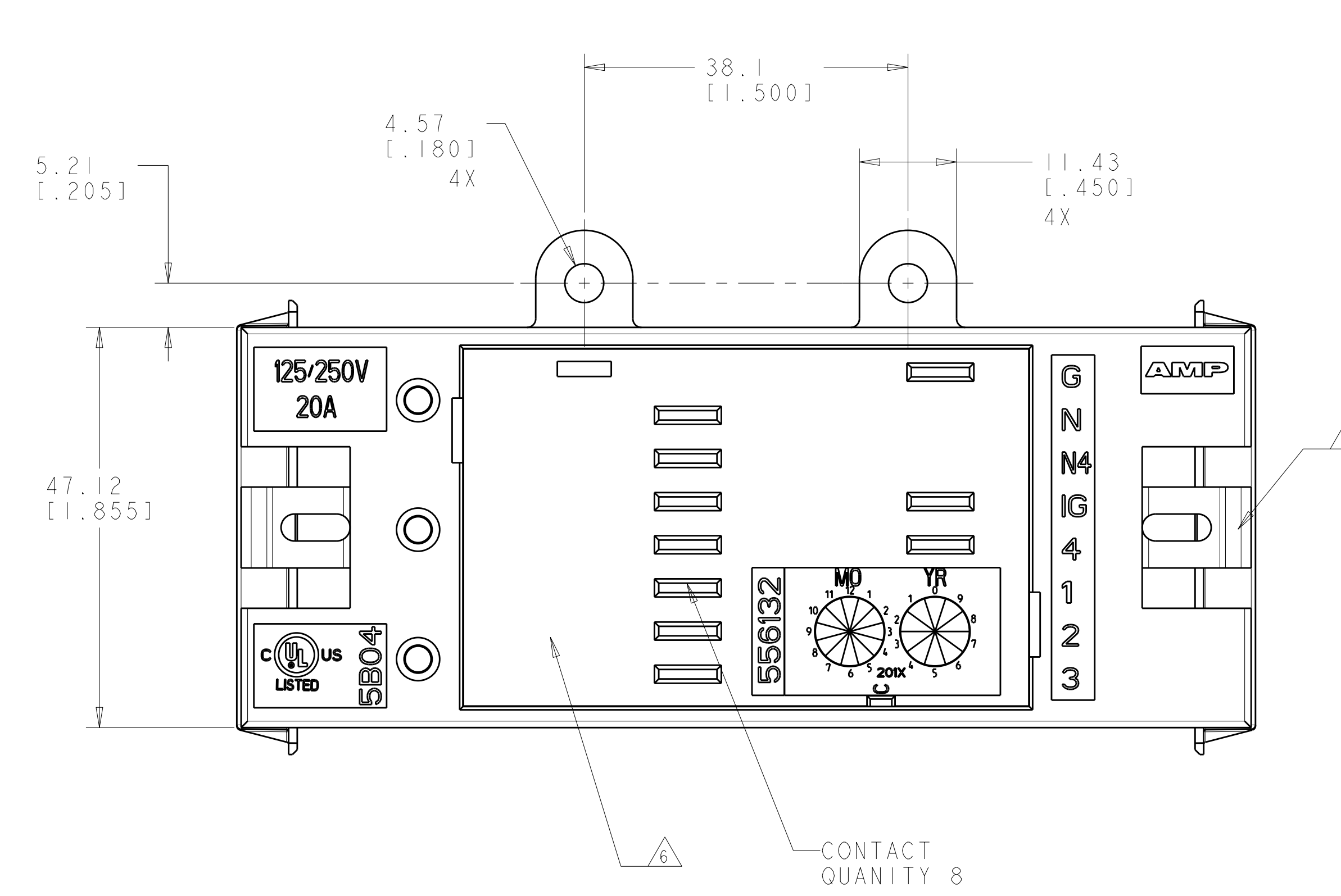
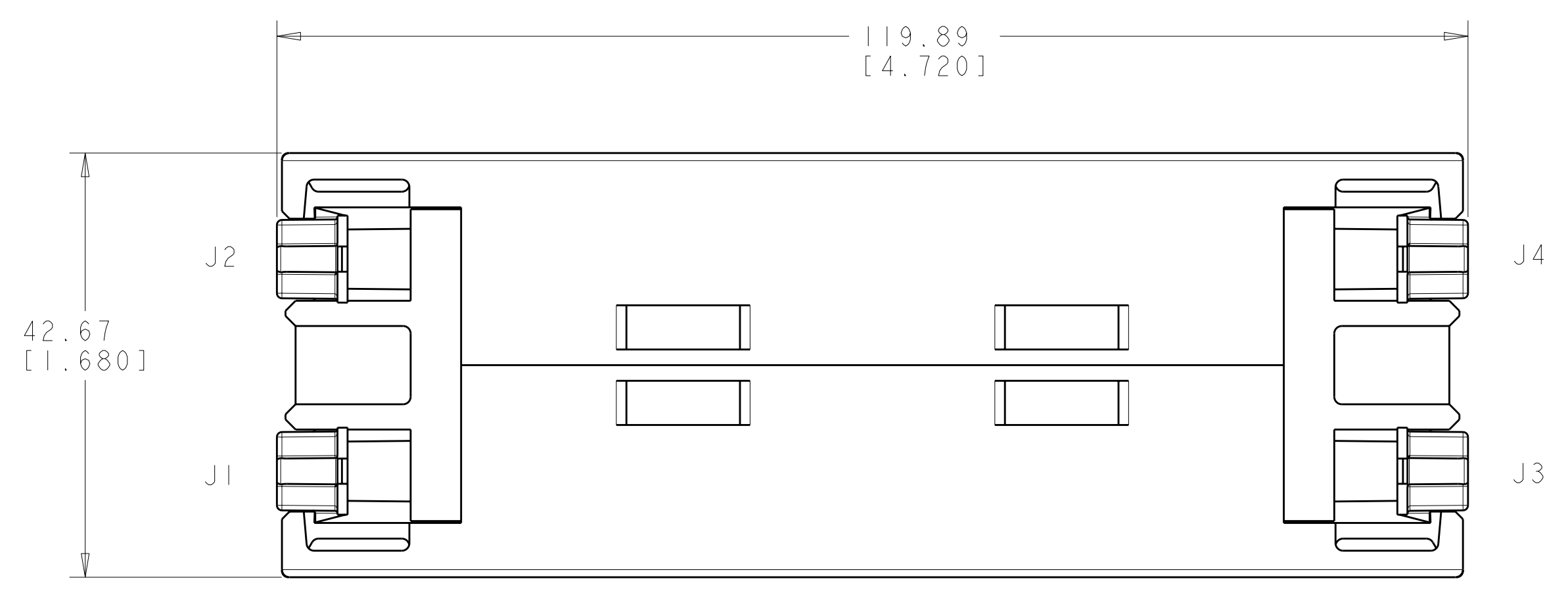
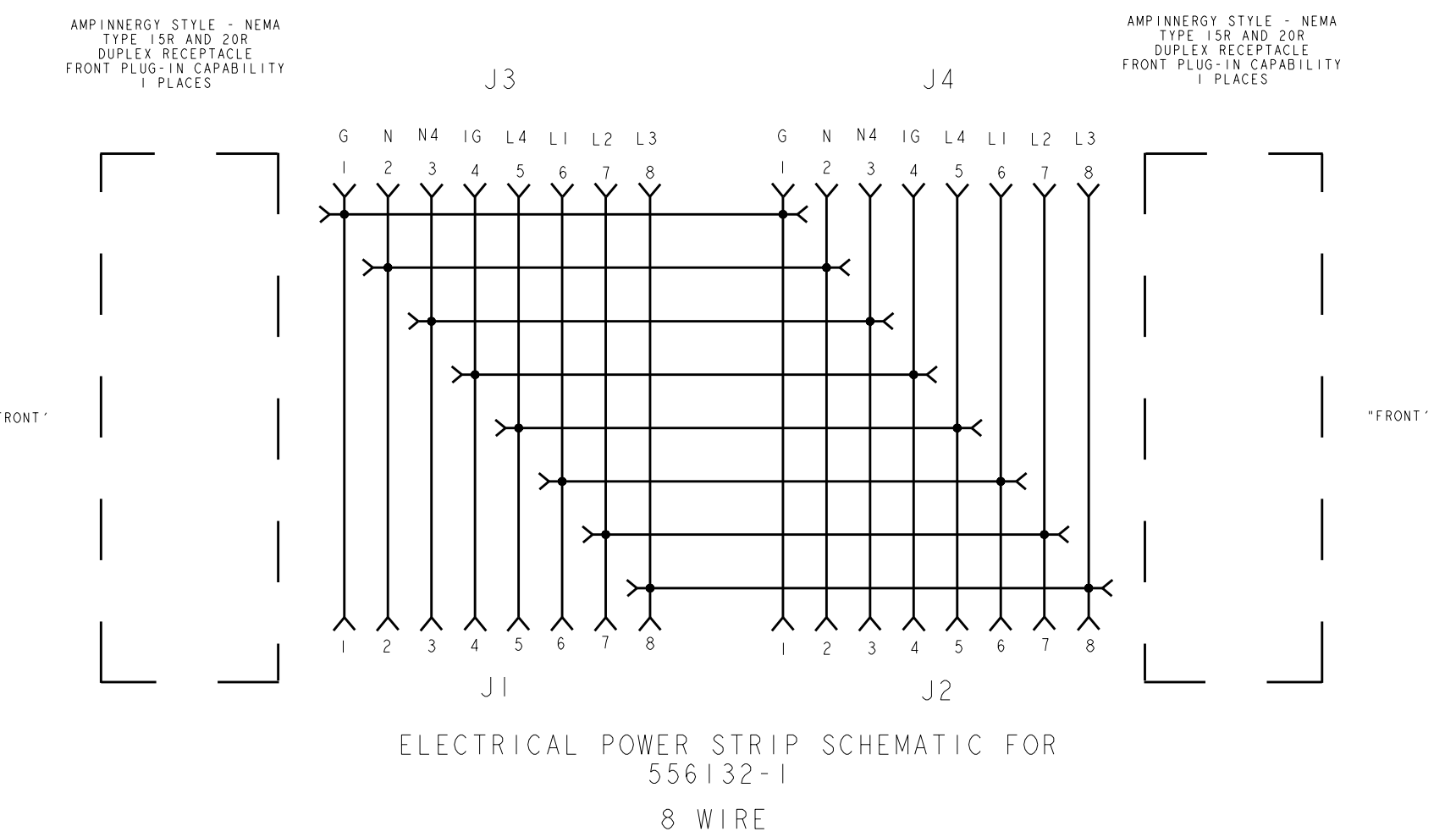


LOC		DIST		REVISIONS			
HM	00	P	LTR	DESCRIPTION	DATE	OWN	APVD
		B		PER ECO-06-027296	15DEC2006	LHS	FL
		C		REV: ECO-10-020421	14OCT2010	JB	SJ



- △ END CAP MATES WITH SHARED NEUTRAL 8-WIRE POWER CONNECTOR CABLE ASSEMBLY. KEYING FEATURE MAINTAINS CORRECT POLARITY OF MATING POWER CONNECTORS.
 - △ POSITIVE LATCHING TO POWER CONNECTOR.
 - △ MATERIAL: HOUSING - JUNCTION BOX HOUSING AND END CAP: POLYCARBONATE, UL94V-0 CLASSIFICATION. JUNCTION BOX CONTACTS - COPPER ALLOY, SELECTIVELY TIN PLATED AND SILVER PLATED .00508 [0.00200] MINIMUM THICKNESS. END CAP DUST COVERS - NYLON 6/6.
 - △ ALL DIMENSIONS ARE NOMINAL UNLESS OTHERWISE SPECIFIED.
 - 5. RATING: 125/250VAC, 20A (PER LINE).
 - △ THIS AREA OF THE JUNCTION BOX MATES WITH AMPINERGY SHARED NEUTRAL 8-WIRE DUPLEX RECEPTACLES. KEYING FEATURE MAINTAINS CORRECT POLARITY OF MATING DUPLEX RECEPTACLES.
 - △ REMOVE DUST COVERS TO CONNECT POWER CONNECTION(S). REPLACE DUST COVER WHEN END CAP CONNECTION IS NOT IN USE.
 - 8. APPLICATION: AMPINERGY MODULAR POWER DISTRIBUTION SYSTEM, A MANUFACTURED WIRING SYSTEM.
- IN LINE OR END OF LINE JUNCTION BOX ASSEMBLY THAT ACCEPTS UP TO TWO 15A OR 15/20A SHARED NEUTRAL 8-WIRE DUPLEX RECEPTACLES OF THE SAME OR DIFFERENT LINE DESIGNATIONS.
- DIFFERENT LINE RECEPTACLES CAN BE USED IN THE SAME JUNCTION BOX ASSEMBLY TO BALANCE LOADS.
- JUNCTION BOX ASSEMBLY IS DESIGNED TO SPLIT A BRANCH CIRCUIT IN THREE DIRECTIONS.



556132-1
PART NUMBER

DIMENSIONS: MM [INCHES]		TOLERANCES UNLESS OTHERWISE SPECIFIED:		DWN: L. SMITH 15DEC2006		CHK: L. SMITH 13FEB2007		APVD: F. LINCOLN 13FEB2007		NAME: J-BOX ASSEMBLY, LUG MOUNT, 8-WIRE	
Ø	± .13	9 PLC	± .13	APVD	F. LINCOLN	PRODUCT SPEC		SIZE	CAGE CODE	DRAWING NO	RESTRICTED TO
Ø	± .13	5 PLC	± .13	APVD	F. LINCOLN	APPLICATION SPEC		A	100779	C=556132	
Ø	± .13	4 PLC	± .13	APVD	F. LINCOLN						
Ø	± .13	ANGLES	± .13	APVD	F. LINCOLN						
Ø	± .13	FINISH	± .13	APVD	F. LINCOLN						
MATERIAL: 5		FINISH: 5		WEIGHT: -		CUSTOMER DRAWING		SCALE: 2:1		SHEET 1 OF 1 REV C	

Данный компонент на территории Российской Федерации

Вы можете приобрести в компании MosChip.

Для оперативного оформления запроса Вам необходимо перейти по данной ссылке:

<http://moschip.ru/get-element>

Вы можете разместить у нас заказ для любого Вашего проекта, будь то серийное производство или разработка единичного прибора.

В нашем ассортименте представлены ведущие мировые производители активных и пассивных электронных компонентов.

Нашей специализацией является поставка электронной компонентной базы двойного назначения, продукции таких производителей как XILINX, Intel (ex.ALTERA), Vicor, Microchip, Texas Instruments, Analog Devices, Mini-Circuits, Amphenol, Glenair.

Сотрудничество с глобальными дистрибьюторами электронных компонентов, предоставляет возможность заказывать и получать с международных складов практически любой перечень компонентов в оптимальные для Вас сроки.

На всех этапах разработки и производства наши партнеры могут получить квалифицированную поддержку опытных инженеров.

Система менеджмента качества компании отвечает требованиям в соответствии с ГОСТ Р ИСО 9001, ГОСТ РВ 0015-002 и ЭС РД 009

Офис по работе с юридическими лицами:

105318, г.Москва, ул.Щербаковская д.3, офис 1107, 1118, ДЦ «Щербаковский»

Телефон: +7 495 668-12-70 (многоканальный)

Факс: +7 495 668-12-70 (доб.304)

E-mail: info@moschip.ru

Skype отдела продаж:

moschip.ru

moschip.ru_4

moschip.ru_6

moschip.ru_9