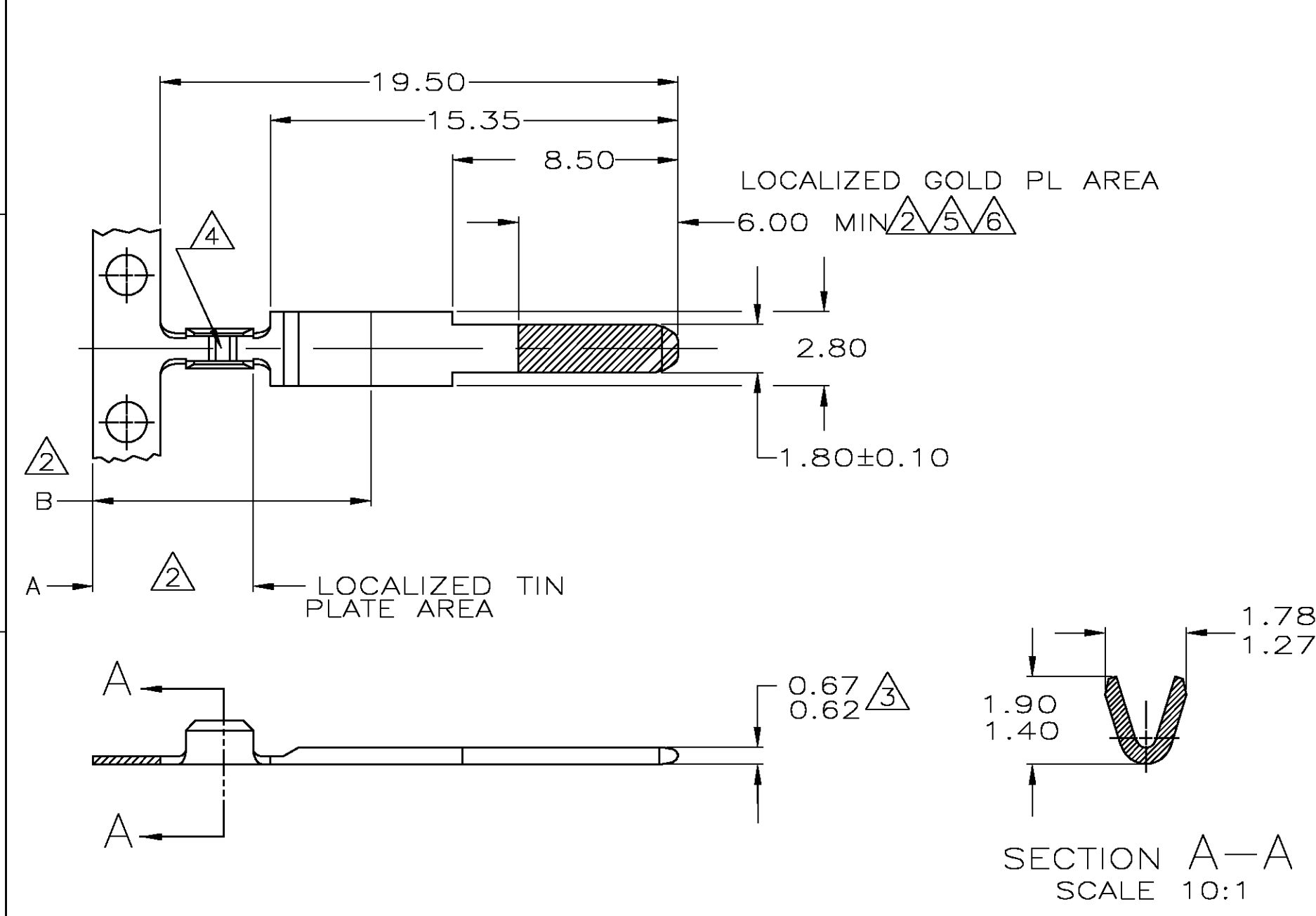
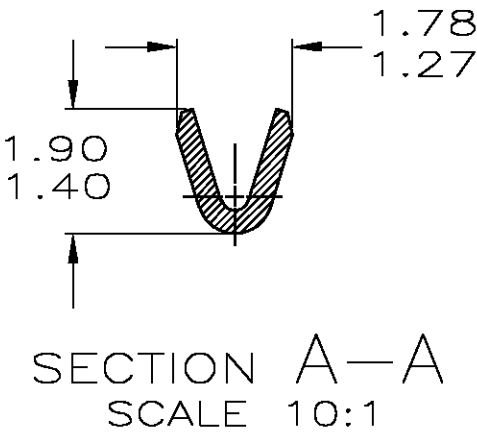


THIS DRAWING IS UNPUBLISHED. RELEASED FOR PUBLICATION
 © COPYRIGHT BY TYCO ELECTRONICS CORPORATION. ALL RIGHTS RESERVED.

LOC	DIST	REVISIONS					
GE	00	P	LTR	DESCRIPTION	DATE	DWN	APVD
			F1	REDRAWN - 0K40-0364-03	05MAY03	JRB	KLC



- 1 CONTINUOUS STRIP ON REELS
- 2 FINISH: PLATE 0.00076 MIN THK GOLD IN LOCALIZED GOLD PLATE AREA AND PLATE 0.0025 TO 0.0076 TIN IN LOCALIZED TIN PLATE AREA ALL OVER 0.00200 MIN THK NICKEL.
- 3 INCLUDES PLATING THICKNESS.
- 4 TWO WIRE CRIMP SERRATIONS LOCATED IN THIS AREA.
- 5 DIM 6.0 POINT OF PLATING MEASUREMENT.
- 6 NO POST PLATING TOOL MARKS PERMITTED IN THIS AREA
- 7 FINISH: 0.0038 TO 0.0076 TIN OVER 0.00127 MIN NICKEL.



107-3 FIG. 73	B=10.75	2	SAE CA 260 TEMP 2 BRASS	#30 SOLID	55931-4
107-3 FIG. 72	TOTAL	7	SAE CA 260 TEMP 2 BRASS	#30 SOLID	55931-3
107-3 FIG. 72	A=6.1	2	SAE CA 260 TEMP 2 BRASS	#30 SOLID	55931-1
REELING DIRECTION	Sn PLATING LOCATION	FINISH	MATERIAL	WIRE SIZE	PART NO.

THIS DRAWING IS A CONTROLLED DOCUMENT.

DWN	JR RUTH	4/21/93	tyco Electronics	Tyco Electronics Corporation	
CHK	P.A. COON	4/21/93		Harrisburg, PA 17105-3608	
APVD	-	4/21/93	NAME	ECT/ACT 1.8 X 0.64 SENSOR TAB	
PRODUCT SPEC	-	4/21/93		-	
APPLICATION SPEC	-	C.R. RHOADS	SIZE	CAGE CODE	DRAWING NO
WEIGHT	-	-			
MATERIAL	SEE TABLE	FINISH	CUSTOMER DRAWING		RESTRICTED TO
			SCALE	SHEET	REV
			5:1	1 OF 1	F1

Данный компонент на территории Российской Федерации

Вы можете приобрести в компании MosChip.

Для оперативного оформления запроса Вам необходимо перейти по данной ссылке:

<http://moschip.ru/get-element>

Вы можете разместить у нас заказ для любого Вашего проекта, будь то серийное производство или разработка единичного прибора.

В нашем ассортименте представлены ведущие мировые производители активных и пассивных электронных компонентов.

Нашей специализацией является поставка электронной компонентной базы двойного назначения, продукции таких производителей как XILINX, Intel (ex.ALTERA), Vicor, Microchip, Texas Instruments, Analog Devices, Mini-Circuits, Amphenol, Glenair.

Сотрудничество с глобальными дистрибьюторами электронных компонентов, предоставляет возможность заказывать и получать с международных складов практически любой перечень компонентов в оптимальные для Вас сроки.

На всех этапах разработки и производства наши партнеры могут получить квалифицированную поддержку опытных инженеров.

Система менеджмента качества компании отвечает требованиям в соответствии с ГОСТ Р ИСО 9001, ГОСТ РВ 0015-002 и ЭС РД 009

Офис по работе с юридическими лицами:

105318, г.Москва, ул.Щербаковская д.3, офис 1107, 1118, ДЦ «Щербаковский»

Телефон: +7 495 668-12-70 (многоканальный)

Факс: +7 495 668-12-70 (доб.304)

E-mail: info@moschip.ru

Skype отдела продаж:

moschip.ru

moschip.ru_4

moschip.ru_6

moschip.ru_9