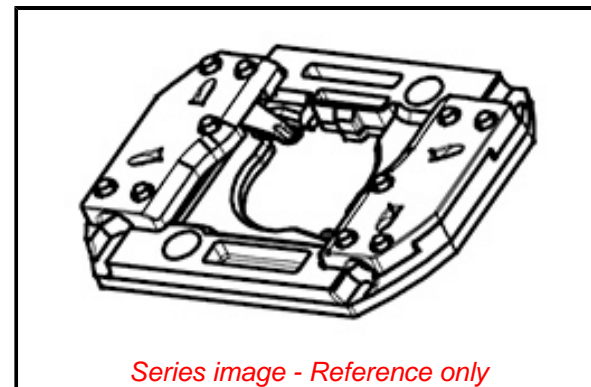


**PLEASE CHECK WWW.MOLEX.COM FOR LATEST PART INFORMATION**

**Part Number:** [1804142112](#)  
**Status:** **Active**  
**Overview:** LED Array Holders for Citizen and Similar COB Arrays  
**Description:** LED Array Holder for 13.50 by 13.50mm COB, Gold (Au) Plating, PBT, One-Piece Design, without Tab Cap, White

**Documents:**

<a href="#">3D Model</a>	<a href="#">Packaging Specification PK-180419-005 (PDF)</a>
<a href="#">Drawing (PDF)</a>	<a href="#">Test Summary TS-180155-001-001 (PDF)</a>
<a href="#">Product Specification 1804140000-PS-000 (PDF)</a>	<a href="#">RoHS Certificate of Compliance (PDF)</a>
<a href="#">Application Specification AS-180414-001-001 (PDF)</a>	



**Agency Certification**

UL E345583

**General**

Product Family	Solid State Lighting
Series	180414
Array Type	Citizen
Beam Angle	N/A
Overview	<a href="#">LED Array Holders for Citizen and Similar COB Arrays</a>
Product Name	Wire Trap Holder
Type	LED COB Array Holder
UPC	889056023528

**Physical**

Base Type	N/A
Color Rendering Index (CRI)	N/A
Correlated Color Temp (CCT)	N/A
Depth	0.75mm
Flammability	94V-0
Lamp Type	N/A
Material - Metal	Copper Alloy
Mounting Style	Screws
Net Weight	3.451/g
Packaging Type	Tray

**Electrical**

Lamp Wattage - Maximum	N/A
Lumens	N/A
Voltage (Fixture) - Maximum	300V DC
Wiring Style	Poke In Wire Traps

**Material Info**

**Reference - Drawing Numbers**

Application Specification	AS-180414-001-001
Packaging Specification	PK-180419-005
Product Specification	1804140000-PS-000
Sales Drawing	SD-180414-112
Test Summary	TS-180155-001-001

**EU ELV**

**Not Relevant**

**EU RoHS**

**Not Reviewed**

**REACH SVHC**

Not Contained Per -  
ED/61/2018 (27 June  
2018)

**Halogen-Free**

**Status**

**Not Low-Halogen**

For more information, please visit [Contact US](#)

China ROHS

ELV

RoHS Phthalates

**China RoHS**

Green Image

Not Relevant

Not Contained

**Search Parts in this Series**

180414 Series

**Use With**

13.50mm by 13.50mm COB

## Данный компонент на территории Российской Федерации

### Вы можете приобрести в компании MosChip.

Для оперативного оформления запроса Вам необходимо перейти по данной ссылке:

<http://moschip.ru/get-element>

Вы можете разместить у нас заказ для любого Вашего проекта, будь то серийное производство или разработка единичного прибора.

В нашем ассортименте представлены ведущие мировые производители активных и пассивных электронных компонентов.

Нашей специализацией является поставка электронной компонентной базы двойного назначения, продукции таких производителей как XILINX, Intel (ex.ALTERA), Vicor, Microchip, Texas Instruments, Analog Devices, Mini-Circuits, Amphenol, Glenair.

Сотрудничество с глобальными дистрибьюторами электронных компонентов, предоставляет возможность заказывать и получать с международных складов практически любой перечень компонентов в оптимальные для Вас сроки.

На всех этапах разработки и производства наши партнеры могут получить квалифицированную поддержку опытных инженеров.

Система менеджмента качества компании отвечает требованиям в соответствии с ГОСТ Р ИСО 9001, ГОСТ РВ 0015-002 и ЭС РД 009

### Офис по работе с юридическими лицами:

105318, г.Москва, ул.Щербаковская д.3, офис 1107, 1118, ДЦ «Щербаковский»

Телефон: +7 495 668-12-70 (многоканальный)

Факс: +7 495 668-12-70 (доб.304)

E-mail: [info@moschip.ru](mailto:info@moschip.ru)

Skype отдела продаж:

moschip.ru

moschip.ru\_4

moschip.ru\_6

moschip.ru\_9