

MICRO SWITCH
a Honeywell Division
FED. MFG. CODE 91829

SWITCH-TOGGLE

CATALOG LISTING
101TL1 SERIES
CHART 1

THIS DRAWING COVERS A PROPRIETARY ITEM AND IS THE PROPERTY OF MICRO SWITCH, A DIVISION OF MINNEAPOLIS-HONEYWELL REGULATOR CO. THIS DRAWING IS NOT TO BE COPIED OR USED WITHOUT THE APPROVAL OF MICRO SWITCH.

CATALOG LISTING
101TL1 SERIES CHART 1
PAGE 1 OF 1

ISSUE
17

REVISIONS

| | | | |
|---|----------|-------|-----------|
| A | C092297 | J A K | 16 FEB 98 |
| B | CO-95307 | C S L | 18 NOV 99 |

RELEASE NO.

CHECK

29 SEP 69

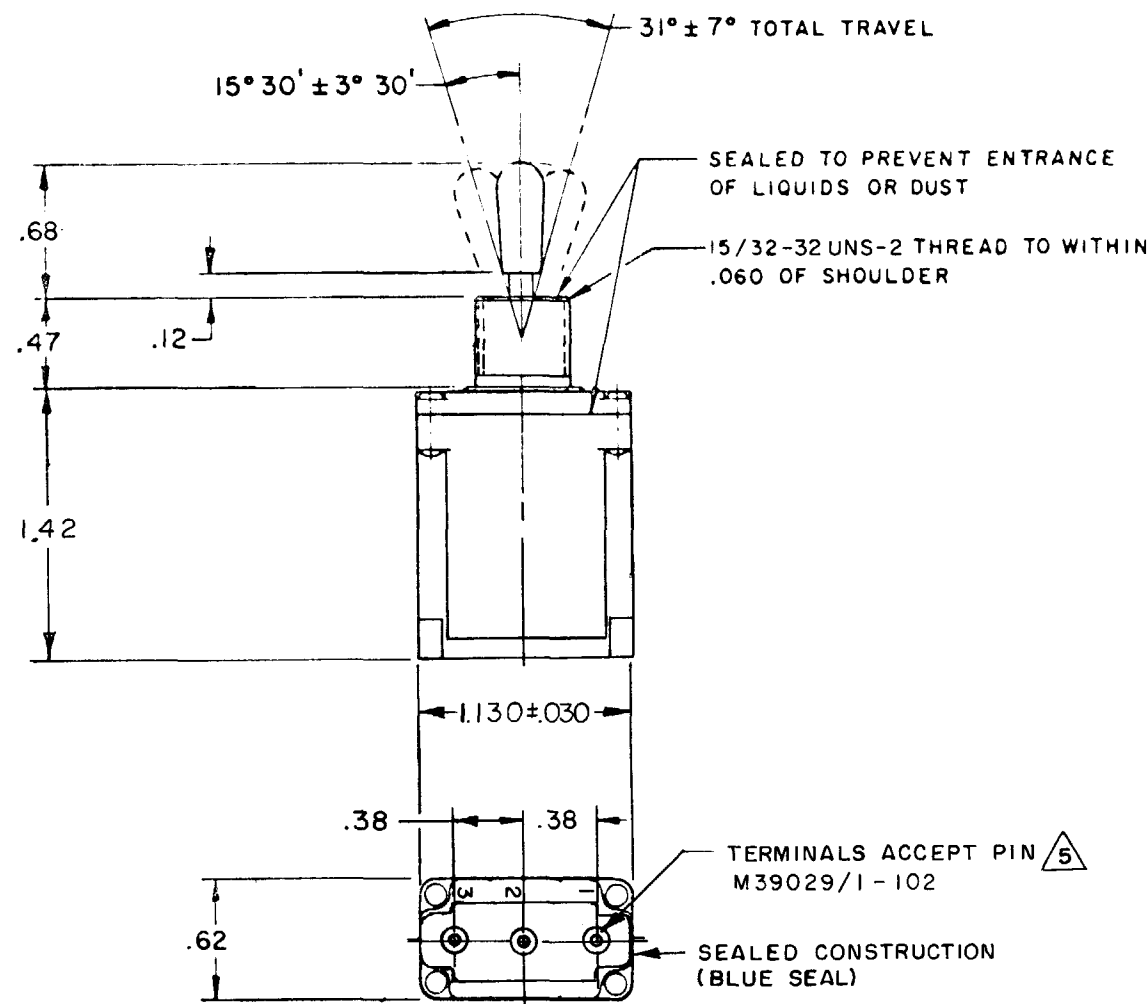
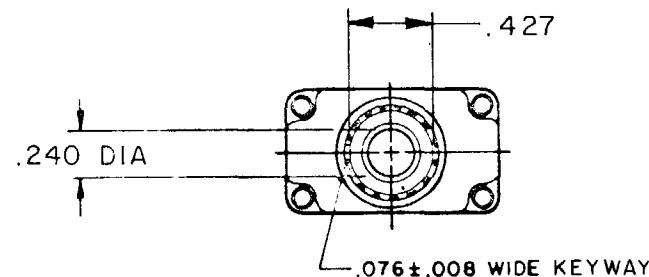
CHECK R

29 SEP 69

CHECK L

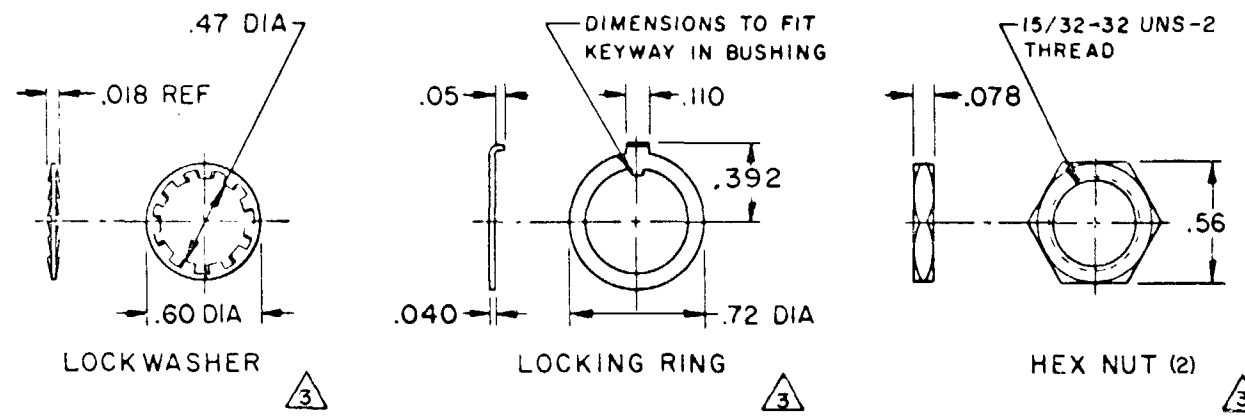
29 SEP 69

FORMTEK

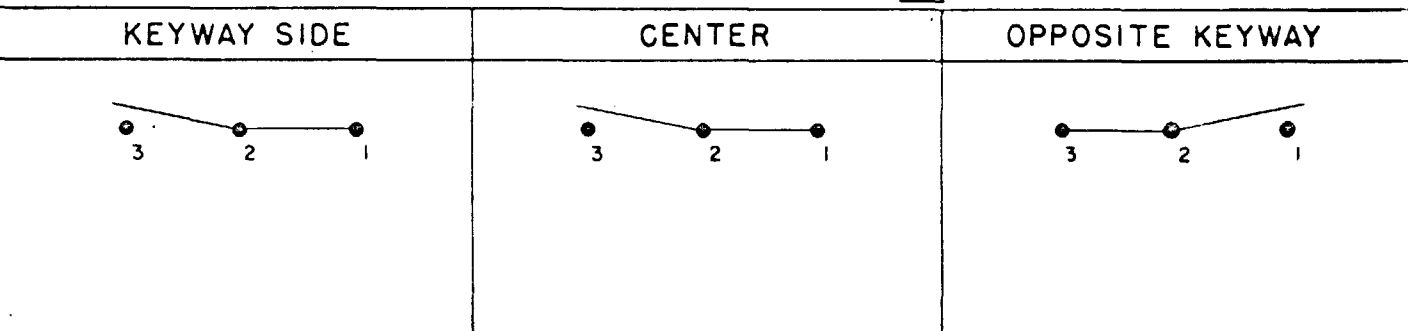


| | |
|--------------------------|---------------|
| SCALE FULL | |
| DO NOT SCALE PRINT | |
| UNLESS OTHERWISE NOTED | |
| DIMENSIONS ARE IN INCHES | |
| TOLERANCES ARE: | |
| ONE PLACE | (.0) ± .030 |
| TWO PLACE | (.00) ± .015 |
| THREE PLACE | (.000) ± .005 |
| ANGLES | ± |
| WEIGHT .09 LB MAX | |

| CAT. LIST. | CIRCUIT WITH TOGGLE IN | | | MILITARY RATING (AMPS) | | | | | | | | REL. NO. | MS NUMBER | |
|------------|------------------------------|--------|----------------------------------|-------------------------|-----|-----|-----------|---------|----------------|---------|----|----------|--------------------|------------|
| | EXTREME POSITION KEYWAY SIDE | CENTER | EXTREME POSITION OPPOSITE KEYWAY | RESISTIVE LOAD DC VOLTS | | | LAMP LOAD | | INDUCTIVE LOAD | | | | | |
| | | | | 28 | 125 | 250 | 28 VDC | 125 VAC | 28 VDC | 125 VAC | | | | |
| 101TL1-1 | ON | OFF | ON | | | | | | | | | PR-1498 | MS27722-21 | |
| 101TL1-2 | OFF | NONE | ON | | | | | | | | | E T S | MS27722-22 | |
| 101TL1-3 | ON | NONE | ON | | | | | | | | | PR-4416 | MS27722-23 | |
| 101TL1-21 | NONE | OFF | ON | 20 | .75 | .5 | 15 | 6 | 5 | 3 | 15 | 10 | | MS27722-24 |
| 101TL1-31 | NONE | ON | ON | | | | | | | | | | MS27722-33 | |
| 101TL1-4 | MOM OFF | NONE | ON | | | | | | | | | | MS27722-29 | |
| 101TL1-5 | MOM ON | OFF | ON | | | | | | | | | | E T S MS27722-31 | |
| 101TL1-6 | MOM ON | NONE | OFF | | | | | | | | | | MS27722-30 | |
| 101TL1-7 | MOM ON | OFF | MOM ON | | | | | | | | | | PR-3339 MS27722-27 | |
| 101TL1-8 | MOM ON | NONE | ON | | | | | | | | | | MS27722-26 | |
| 101TL1-51 | NONE | ON | MOM ON | 15 | .75 | .5 | 15 | 6 | 4 | 2 | 10 | 7 | | MS27722-25 |
| Ⓟ | MOM ON | OFF | NONE | | | | | | | | | | | MS27722-32 |
| | | | | | | | | | | | | | | MS27722-28 |



CIRCUIT DIAGRAM



- NOTES
- SWITCHES ARE CAPABLE OF WITHSTANDING A TEMPERATURE OF 160°F. CONTINUOUSLY AT FULL RATED LOAD
 - CIRCUIT DESIGNATION, MICRO SWITCH CATALOG LISTING, DATE CODE AND MS NUMBER IDENTIFIED ON SIDE OF SWITCH
 - FURNISHED UNASSEMBLED
 - CIRCUIT DIAGRAMS APPLY ONLY TO "ON" AND "MOM ON" POSITIONS
 - THE SEALING GROMMET SHALL SEAL ON A SMOOTH WIRE INSULATION OF .068 TO .103 DIAMETERS (14-16 GAGE)
 - UNUSED TERMINAL HOLES MAY BE SEALED WITH PLUGS M83723/28-16
 - THESE UNITS ARE QUALIFIED UNDER MIL-S-3950

Данный компонент на территории Российской Федерации

Вы можете приобрести в компании MosChip.

Для оперативного оформления запроса Вам необходимо перейти по данной ссылке:

<http://moschip.ru/get-element>

Вы можете разместить у нас заказ для любого Вашего проекта, будь то серийное производство или разработка единичного прибора.

В нашем ассортименте представлены ведущие мировые производители активных и пассивных электронных компонентов.

Нашей специализацией является поставка электронной компонентной базы двойного назначения, продукции таких производителей как XILINX, Intel (ex.ALTERA), Vicor, Microchip, Texas Instruments, Analog Devices, Mini-Circuits, Amphenol, Glenair.

Сотрудничество с глобальными дистрибьюторами электронных компонентов, предоставляет возможность заказывать и получать с международных складов практически любой перечень компонентов в оптимальные для Вас сроки.

На всех этапах разработки и производства наши партнеры могут получить квалифицированную поддержку опытных инженеров.

Система менеджмента качества компании отвечает требованиям в соответствии с ГОСТ Р ИСО 9001, ГОСТ РВ 0015-002 и ЭС РД 009

Офис по работе с юридическими лицами:

105318, г.Москва, ул.Щербаковская д.3, офис 1107, 1118, ДЦ «Щербаковский»

Телефон: +7 495 668-12-70 (многоканальный)

Факс: +7 495 668-12-70 (доб.304)

E-mail: info@moschip.ru

Skype отдела продаж:

moschip.ru

moschip.ru_4

moschip.ru_6

moschip.ru_9