



Main

Range of product	Harmony XVS
Product or component type	Siren
Device short name	XVS
Color	White
Signalling type	2 tones siren
[Us] rated supply voltage	230 V AC
Noise level	106 dB (continuous or intermittent tone) at 1 m

Complementary

Material	PC (body)
Product weight	2.2 lb(US) (1 kg)
Marking	CE
[Uimp] rated impulse withstand voltage	4 kV
Current consumption	40 mA at 230 V
Clamping connection capacity	<= 1 x 1.5 mm ²
Electrical connection	Cable: 0.26...0.33 in (6.5...8.5 mm)
Width	4.49 in (114 mm)
Height	4.49 in (114 mm)
Depth	6.03 in (153.2 mm)

Environment

standards	EN/IEC 60947-1 EN/IEC 60947-5-1
protective treatment	TC
ambient air temperature for storage	-31...158 °F (-35...70 °C)
ambient air temperature for operation	-22...122 °F (-30...50 °C)
electrical shock protection class	Class II conforming to EN/IEC 61140
IP degree of protection	IP53 conforming to EN/IEC 60529

Offer Sustainability

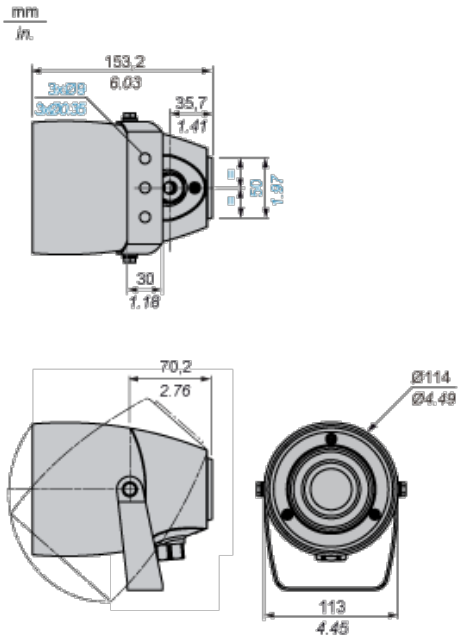
Green Premium product	Green Premium product
Compliant - since 1611 - Schneider Electric declaration of conformity	Compliant - since 1611 - Schneider Electric declaration of conformity
Reference not containing SVHC above the threshold	Reference not containing SVHC above the threshold
Available	Available
Available	Available
WARNING: This product can expose you to chemicals including:	WARNING: This product can expose you to chemicals including:
Lead and lead compounds, which is known to the State of California to cause cancer and birth defects or other reproductive harm.	Lead and lead compounds, which is known to the State of California to cause cancer and birth defects or other reproductive harm.
For more information go to www.p65warnings.ca.gov	For more information go to www.p65warnings.ca.gov

Contractual warranty

Warranty period	18 months
-----------------	-----------

Siren

Dimensions



Данный компонент на территории Российской Федерации

Вы можете приобрести в компании MosChip.

Для оперативного оформления запроса Вам необходимо перейти по данной ссылке:

<http://moschip.ru/get-element>

Вы можете разместить у нас заказ для любого Вашего проекта, будь то серийное производство или разработка единичного прибора.

В нашем ассортименте представлены ведущие мировые производители активных и пассивных электронных компонентов.

Нашей специализацией является поставка электронной компонентной базы двойного назначения, продукции таких производителей как XILINX, Intel (ex.ALTERA), Vicor, Microchip, Texas Instruments, Analog Devices, Mini-Circuits, Amphenol, Glenair.

Сотрудничество с глобальными дистрибьюторами электронных компонентов, предоставляет возможность заказывать и получать с международных складов практически любой перечень компонентов в оптимальные для Вас сроки.

На всех этапах разработки и производства наши партнеры могут получить квалифицированную поддержку опытных инженеров.

Система менеджмента качества компании отвечает требованиям в соответствии с ГОСТ Р ИСО 9001, ГОСТ РВ 0015-002 и ЭС РД 009

Офис по работе с юридическими лицами:

105318, г.Москва, ул.Щербаковская д.3, офис 1107, 1118, ДЦ «Щербаковский»

Телефон: +7 495 668-12-70 (многоканальный)

Факс: +7 495 668-12-70 (доб.304)

E-mail: info@moschip.ru

Skype отдела продаж:

moschip.ru

moschip.ru_4

moschip.ru_6

moschip.ru_9