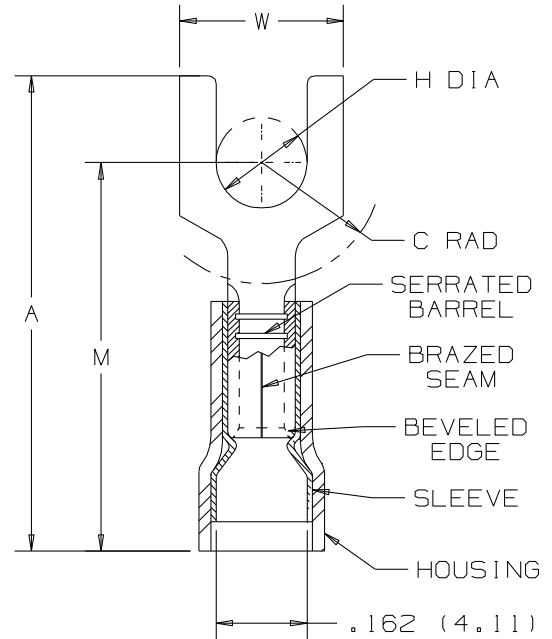


THIS COPY IS PROVIDED ON A RESTRICTED BASIS AND IS NOT TO BE USED IN ANY WAY DETRIMENTAL TO THE INTERESTS OF PANDUIT CORP.

PANDUIT PART NUMBER	STUD SIZE	DIMENSIONS in.				
		A $\pm .03$ (.76)	W $\pm .01$ (.25)	C MIN	M $\pm .03$ (.76)	H $\pm .01$ (.25)
PNF14-6F	#6	.78 (19.79)	.28 (7.14)	.20 (5.05)	.64 (16.23)	.15 (3.73)
PNF14-8F	#8	.84 (21.34)	.31 (7.92)	.23 (5.89)	.67 (17.12)	.17 (4.39)
PNF14-10F	#10	.86 (21.77)	.34 (8.64)	.25 (6.38)	.69 (17.63)	.20 (5.03)
PNF14-14F	1/4"	1.03 (26.14)	.44 (11.18)	.33 (8.46)	.78 (19.79)	.27 (6.81)

NOTES:

- UL LISTED AND CSA CERTIFIED FOR:
 - 600V, MAX. VOLTAGE RATING
 - #16-14 AWG SOLID OR STRANDED COPPER WIRE
 - 221° F (105° C) MAX. TEMP. RATING
- MATERIAL:
 - STAMPING - .03" (.762) THK COPPER, TIN PLATED
 - HOUSING - NYLON, BLUE
 - SLEEVE - BRASS, TIN PLATED
- SEE www.panduit.com FOR PART NUMBER SUFFIX DESIGNATION FOR PACKAGE SIZE.
- DIMENSIONS IN BRACKETS ARE IN MILLIMETERS
- INSTALLATION TOOLS:
 - UL LISTED AND CSA CERTIFIED: CT-1550, CT-1551, CT-2500 WITH CT-2550CH CRIMP HEAD FOR #18-#14
 - UL LISTED AND CSA CERTIFIED: CT100A FOR #16-#14
 - UL LISTED: CT-400, CT-460 FOR #18-#14
 - PANDUIT APPROVED: CT-160, CT-260
- WIRE STRIP LENGTH: $7/32'' \pm 1/32''$



.162 (4.11)
MAX. WIRE
INSUL. DIA.
.087 (2.21)
MIN. WIRE
INSUL. DIA.



LISTED
587H
E52164



CERTIFIED
LR3122

N41261AA/06

PANDUIT

CORP.

TINLEY PARK, ILLINOIS

#16-14 BARREL FORK, NYLON INSULATED
FUNNELED WIRE ENTRY, .162 (4.11)
MAX WIRE INSUL. DIA.

06	12/20/11	FS		Obsolete installation tools removed, UL information clarified, general dimensional updates.								
REV	DATE	BY	CHK	DESCRIPTION	ECN #	PM	APP	DRAWN BY	CHK'D	SCALE	DRAWING NO.	
								DAW	CJH	NONE	A41261	

Данный компонент на территории Российской Федерации

Вы можете приобрести в компании MosChip.

Для оперативного оформления запроса Вам необходимо перейти по данной ссылке:

<http://moschip.ru/get-element>

Вы можете разместить у нас заказ для любого Вашего проекта, будь то серийное производство или разработка единичного прибора.

В нашем ассортименте представлены ведущие мировые производители активных и пассивных электронных компонентов.

Нашей специализацией является поставка электронной компонентной базы двойного назначения, продукции таких производителей как XILINX, Intel (ex.ALTERA), Vicor, Microchip, Texas Instruments, Analog Devices, Mini-Circuits, Amphenol, Glenair.

Сотрудничество с глобальными дистрибьюторами электронных компонентов, предоставляет возможность заказывать и получать с международных складов практически любой перечень компонентов в оптимальные для Вас сроки.

На всех этапах разработки и производства наши партнеры могут получить квалифицированную поддержку опытных инженеров.

Система менеджмента качества компании отвечает требованиям в соответствии с ГОСТ Р ИСО 9001, ГОСТ РВ 0015-002 и ЭС РД 009

Офис по работе с юридическими лицами:

105318, г.Москва, ул.Щербаковская д.3, офис 1107, 1118, ДЦ «Щербаковский»

Телефон: +7 495 668-12-70 (многоканальный)

Факс: +7 495 668-12-70 (доб.304)

E-mail: info@moschip.ru

Skype отдела продаж:

moschip.ru

moschip.ru_4

moschip.ru_6

moschip.ru_9