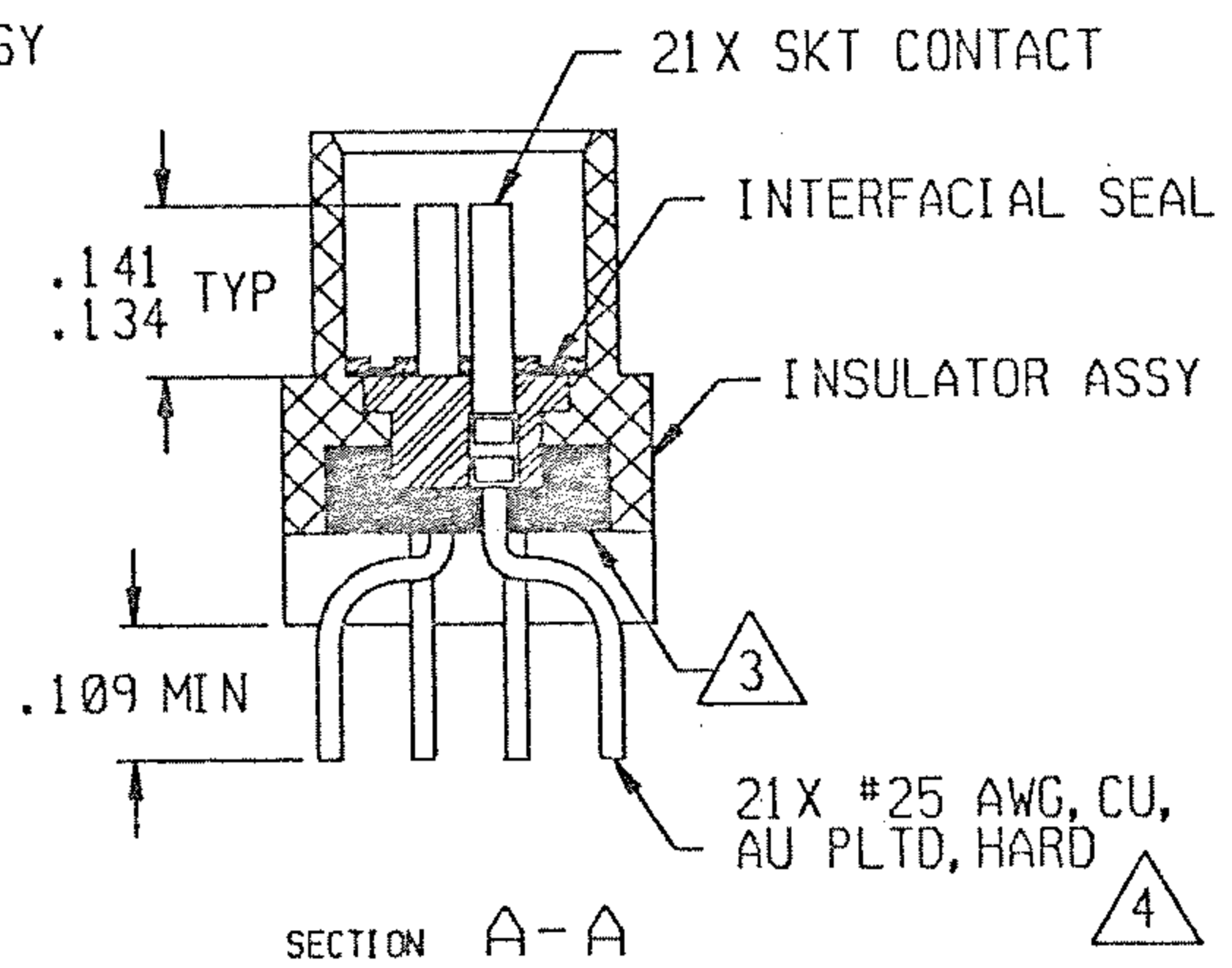


REVISION					
ZONE	LTR	ECN	DESCRIPTION	DATE	APPROVED
	C	40702	UPDATE NOTES 1 & 2, BALLOON CALLOUTS	11/15/00	[Signature]
	D		UPDATE PER ECO-10-017486	8/25/10	PJS



NOTES: UNLESS OTHERWISE SPECIFIED

- 1. MARK PER TPD.
- 2. JACKNUT ASSEMBLIES AS SHOWN ARE ASSEMBLED ON FLANGE.
- 3. EPOXY AS SHOWN, WICKING PERMITTED BEYOND POTTING WELL.
- 4. TERMINAL WIRES ARE TO BE SOLDER DIPPED UP TO MOUNTING SURFACE (MINIMUM).
- 5. LEAD IDENTIFICATION AS SHOWN ARE REFERENCE ONLY. DO NOT APPEAR ON THE PART.
- 6. CRIMP LEADS INTO CONTACTS PER MEP302-05.

UNLESS OTHERWISE SPECIFIED DIMENSIONS ARE IN INCHES. TOLERANCE ARE: FRACTIONS ± 1/8 DECIMALS .XX ± .01 .XXX ± .005 ANGLES ± 2°	APPROVALS		MALCO A MICRODOT COMPANY, INC. 306 PASADENA AVE., SO. PASADENA, CA 91030	METAL SHELL 'D' CONNECTOR, PLUG MCK-**-P-21SST2 094-5306-7003	PROD CODE	
	SIGNATURE	DATE			845	
	DESIGN MEL F. CAMPOS	25/03/94			094-5306-7003	
	CHECKED					
MATERIAL:	PROD. ENG. [Signature]	11/15/00	APPROVED	SIZE	CODE IDENT NO.	DRAWING NO.
FINISH:	THIS DOCUMENT IS THE PROPERTY OF MALCO, A MICRODOT CO. USE OF THIS DOCUMENT OR ANY PART OF THEREOF IS STRICTLY FORBIDDEN WITHOUT THE EXPRESS WRITTEN PERMISSION OF MALCO, A MICRODOT COMPANY.		A	98278	2-1532012-6	
	SCALE: NONE			SHEET 1 OF 1		

Данный компонент на территории Российской Федерации

Вы можете приобрести в компании MosChip.

Для оперативного оформления запроса Вам необходимо перейти по данной ссылке:

<http://moschip.ru/get-element>

Вы можете разместить у нас заказ для любого Вашего проекта, будь то серийное производство или разработка единичного прибора.

В нашем ассортименте представлены ведущие мировые производители активных и пассивных электронных компонентов.

Нашей специализацией является поставка электронной компонентной базы двойного назначения, продукции таких производителей как XILINX, Intel (ex.ALTERA), Vicor, Microchip, Texas Instruments, Analog Devices, Mini-Circuits, Amphenol, Glenair.

Сотрудничество с глобальными дистрибьюторами электронных компонентов, предоставляет возможность заказывать и получать с международных складов практически любой перечень компонентов в оптимальные для Вас сроки.

На всех этапах разработки и производства наши партнеры могут получить квалифицированную поддержку опытных инженеров.

Система менеджмента качества компании отвечает требованиям в соответствии с ГОСТ Р ИСО 9001, ГОСТ РВ 0015-002 и ЭС РД 009

Офис по работе с юридическими лицами:

105318, г.Москва, ул.Щербаковская д.3, офис 1107, 1118, ДЦ «Щербаковский»

Телефон: +7 495 668-12-70 (многоканальный)

Факс: +7 495 668-12-70 (доб.304)

E-mail: info@moschip.ru

Skype отдела продаж:

moschip.ru

moschip.ru_4

moschip.ru_6

moschip.ru_9