

**RAFIX 16 F - Signal indicator, flush lens, collar metallized, round**
**1.65.126.011/1300**

**General information**

|                 |                 |
|-----------------|-----------------|
| Form of lens    | flat lens       |
| Color of lens   | transparent red |
| Form of collar  | round           |
| Color of collar | silver metallic |

**Dimensions**

|                                   |            |
|-----------------------------------|------------|
| Collar dimensions                 | ø 28 mm    |
| Overall height                    | 1.9 mm     |
| Mounting depth with contact block | 50 mm      |
| Key grid                          | 30 x 30 mm |
| Mounting hole                     | ø 22.3 mm  |

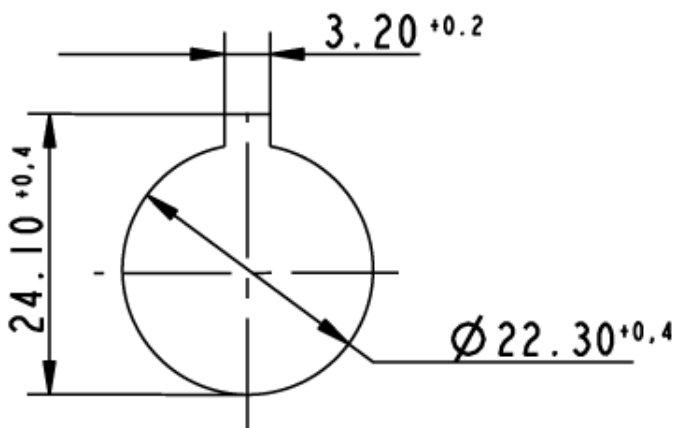
**Mechanical design**

|                  |          |
|------------------|----------|
| Mounting         | ring nut |
| Contact function | -        |
| Illumination     | yes      |

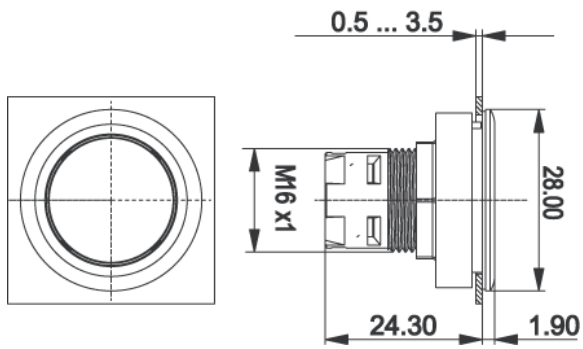
**Other specifications**

|   |  |
|---|--|
| Operating life (operations)                     | - cycle                                  |
| Degree of protection from front side            | IP65 (DIN EN 60529)                      |
| Operation temperature min.                      | -25 °C                                   |
| Ambient temp. operating max. without lamp / LED | - °C                                     |
| Ambient temp. operating max. with lamp /LED     | +55 °C                                   |
| Storage temperature min.                        | -40 °C                                   |
| Storage temperature max.                        | +85 °C                                   |
| Environmental resistance                        | acc. to IEC 60068-2-14, -30, -33 and -78 |
| ROHS compliant                                  | yes                                      |
| REACH compliant                                 | yes                                      |

Panel cut-out to IEC 60947-5-1



Technical data are approximate and intended solely for general orientation in the selection of a product. Subject to modifications and errors. Images and other graphics may only be similar. For more information, refer to [www.rafi.de](http://www.rafi.de) chapter Imprint / Data Protection.



## Данный компонент на территории Российской Федерации

### Вы можете приобрести в компании MosChip.

Для оперативного оформления запроса Вам необходимо перейти по данной ссылке:

<http://moschip.ru/get-element>

Вы можете разместить у нас заказ для любого Вашего проекта, будь то серийное производство или разработка единичного прибора.

В нашем ассортименте представлены ведущие мировые производители активных и пассивных электронных компонентов.

Нашей специализацией является поставка электронной компонентной базы двойного назначения, продукции таких производителей как XILINX, Intel (ex.ALTERA), Vicor, Microchip, Texas Instruments, Analog Devices, Mini-Circuits, Amphenol, Glenair.

Сотрудничество с глобальными дистрибьюторами электронных компонентов, предоставляет возможность заказывать и получать с международных складов практически любой перечень компонентов в оптимальные для Вас сроки.

На всех этапах разработки и производства наши партнеры могут получить квалифицированную поддержку опытных инженеров.

Система менеджмента качества компании отвечает требованиям в соответствии с ГОСТ Р ИСО 9001, ГОСТ РВ 0015-002 и ЭС РД 009

### Офис по работе с юридическими лицами:

105318, г.Москва, ул.Щербаковская д.3, офис 1107, 1118, ДЦ «Щербаковский»

Телефон: +7 495 668-12-70 (многоканальный)

Факс: +7 495 668-12-70 (доб.304)

E-mail: [info@moschip.ru](mailto:info@moschip.ru)

Skype отдела продаж:

moschip.ru

moschip.ru\_4

moschip.ru\_6

moschip.ru\_9