

D

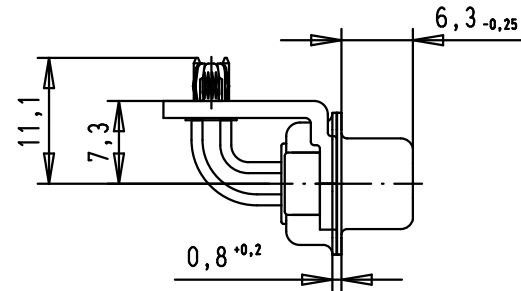
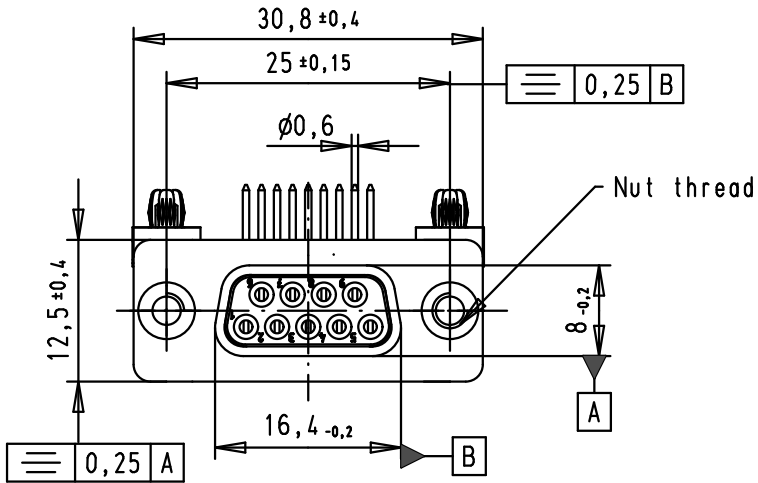
C

B

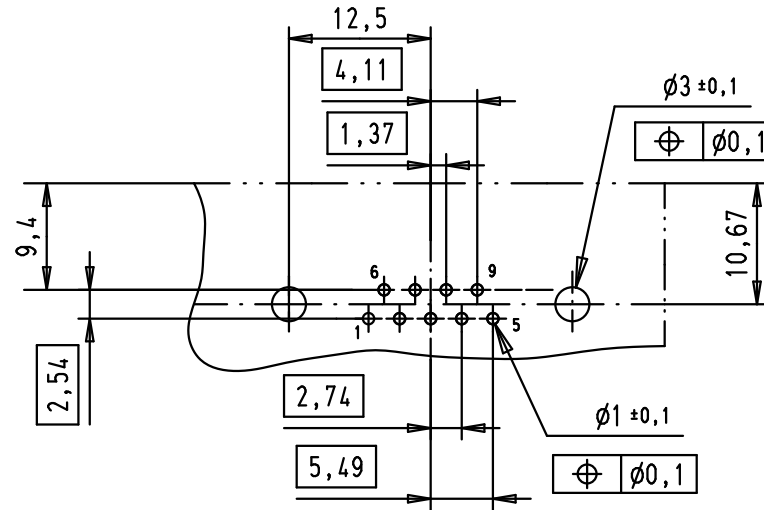
A

SPECIFICATION

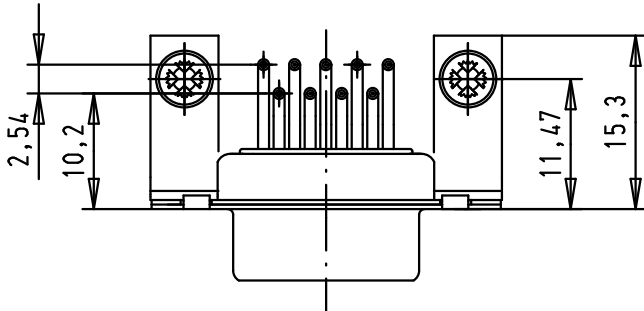
Performance level PL2
 Filter type C
 Capacitance 47pf±20%
 Working Voltage 100v
 Current Rating 7,5A
 Insulation Resistance >1GΩ



PCB Layout, Component side, thickness 1.6 mm



| FREQUENCY (MHz) | ATTENUATION dB |
|-----------------|----------------|
| 5 | - |
| 10 | - |
| 50 | - |
| 100 | - |
| 500 | 30dB |
| 1000 | 35dB |



| | | | | | | | | | | | | |
|-------------|------------|--|-------|----------|------|-------------------------------|----------|------|---|--|---------------------------------|--------------------------|
| | | | | | | | Dat. | Name | <p>All Dim. in mm Orig. Size DIN A 4</p> | D-Sub, female, angled, 9 Poles, solder pins, board-locks and clinch-nuts | Mo?Mstab/ Scale 1.5:1 | |
| | | | | | | Detail. | 8-JUL-02 | CV | | | | |
| | | | | | | Insp. | 12/01/12 | JB | | | | |
| | | | 36283 | 12/01/12 | SD | | Stand. | | | | | |
| 09641147213 | M3 | | 33231 | 07/10/05 | JMDR | HARTING EURL F-95972 Paris | | | | | TB 0964114721x | Blatt/ Page 1 / 4 |
| 09641147212 | UNC 4-40 | | 31058 | 8-JUL-02 | CV | | | | | | | |
| Part number | Nut thread | | Mod. | Dat. | Name | | | | | | | |

Данный компонент на территории Российской Федерации

Вы можете приобрести в компании MosChip.

Для оперативного оформления запроса Вам необходимо перейти по данной ссылке:

<http://moschip.ru/get-element>

Вы можете разместить у нас заказ для любого Вашего проекта, будь то серийное производство или разработка единичного прибора.

В нашем ассортименте представлены ведущие мировые производители активных и пассивных электронных компонентов.

Нашей специализацией является поставка электронной компонентной базы двойного назначения, продукции таких производителей как XILINX, Intel (ex.ALTERA), Vicor, Microchip, Texas Instruments, Analog Devices, Mini-Circuits, Amphenol, Glenair.

Сотрудничество с глобальными дистрибьюторами электронных компонентов, предоставляет возможность заказывать и получать с международных складов практически любой перечень компонентов в оптимальные для Вас сроки.

На всех этапах разработки и производства наши партнеры могут получить квалифицированную поддержку опытных инженеров.

Система менеджмента качества компании отвечает требованиям в соответствии с ГОСТ Р ИСО 9001, ГОСТ РВ 0015-002 и ЭС РД 009

Офис по работе с юридическими лицами:

105318, г.Москва, ул.Щербаковская д.3, офис 1107, 1118, ДЦ «Щербаковский»

Телефон: +7 495 668-12-70 (многоканальный)

Факс: +7 495 668-12-70 (доб.304)

E-mail: info@moschip.ru

Skype отдела продаж:

moschip.ru

moschip.ru_4

moschip.ru_6

moschip.ru_9