

THE INFORMATION CONTAINED HEREON IS THE PROPERTY OF EMERSON NETWORK POWER, RECEIPT, POSSESSION OR TRANSMITTAL OF THIS DRAWING DOES NOT LICENSE OR IMPLY ANY RIGHT TO USE, SELL, PROTOTYPE OR MANUFACTURE FROM THIS INFORMATION. NO REPRODUCTIONS OR PUBLICATION OF THIS INFORMATION, IN WHOLE OR IN PART, SHALL BE MADE WITHOUT WRITTEN AUTHORIZATION FROM EMERSON NETWORK POWER.

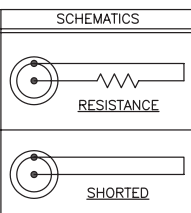
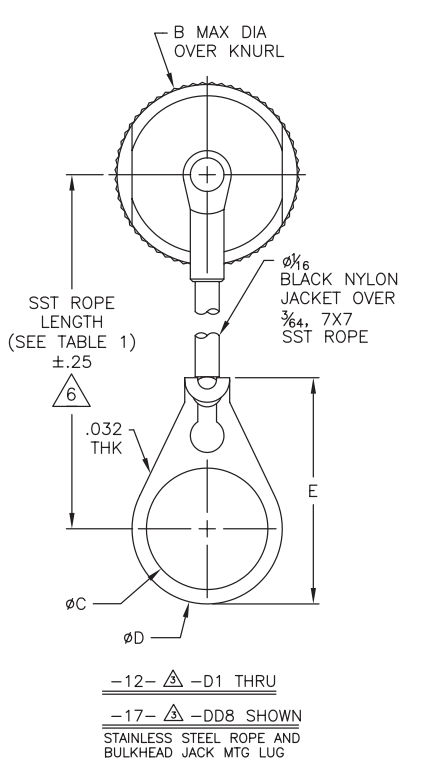
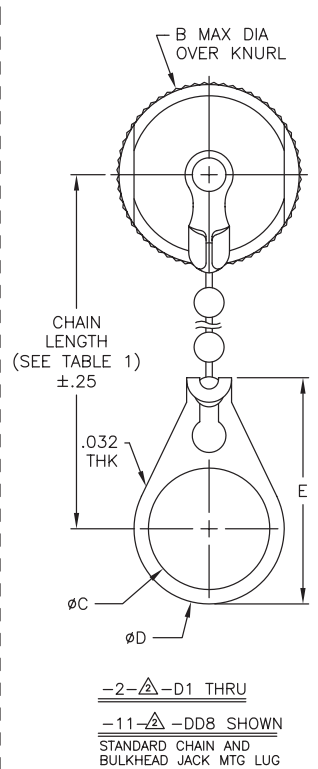
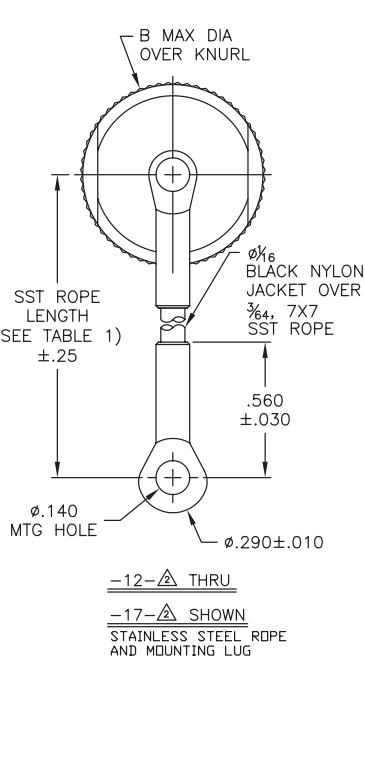
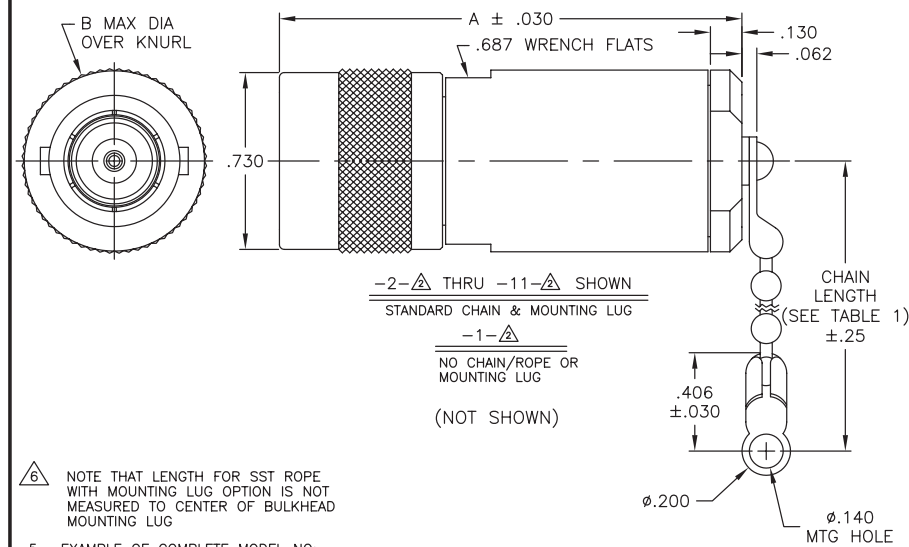
DWG NO. 305-0150 SH 1

DASH NO	DESCRIPTION	DASH NO	DESCRIPTION
-1	CAP (NO CHAIN)	-10	CAP WITH 10.00 BRASS CHAIN
-2	CAP WITH 2.50 BRASS CHAIN	-11	CAP WITH 10.00 NYLON CHAIN
-3	CAP WITH 2.50 NYLON CHAIN	-12	CAP WITH 2.50 SST ROPE
-4	CAP WITH 3.00 BRASS CHAIN	-13	CAP WITH 3.00 SST ROPE
-5	CAP WITH 3.00 NYLON CHAIN	-14	CAP WITH 6.00 SST ROPE
-6	CAP WITH 6.00 BRASS CHAIN	-15	CAP WITH 4.00 SST ROPE
-7	CAP WITH 6.00 NYLON CHAIN	-16	CAP WITH 7.00 SST ROPE
-8	CAP WITH 4.00 BRASS CHAIN	-17	CAP WITH 4.50 SST ROPE
-9	CAP WITH 4.00 NYLON CHAIN		

DASH NO	"C" DIA	"D" DIA	"E" DIM	"F" DIM
-D1	.755	.875	1.191	.513
-D2	.630	.750	1.066	.450
-D3	.505	.625	.941	.388
-D4	.439	.562	.878	.355
-D5	.380	.500	.816	.325
-D6	.317	.437	.753	.295
-D7	.281	.406	.722	.278
-D8	.610	.750	1.066	.450
-D9	.567	.687	1.003	.419
-D10	.192	.312	.787	.628
-D11	1.005	1.125	1.441	.638
-DD8	.330	.450	.766	.300

MODEL NO	LTR CODE	TYPE	A DIM	B DIA
TNGL1		2-LUG	1.903	.758
TNGL3L1	A	3-LUG		
TNTL1	B	THREADED	1.910	.827

REV	DESCRIPTION	DATE	APPROVED
M	ECD 52370	5/18/10	T.KOHLER



SURFACE AREA (IN <sup>2</sup> )	UNLESS OTHERWISE SPECIFIED DIMENSIONS ARE IN INCHES TOLERANCES ARE: FRACTIONS DECIMALS ANGLES ± .xx ± .01 ± 2° .xxx ± .005 .xxxx ± .001
MATERIAL	SIGNATURES DATE
FINISH 3	DRAWN BY RL 6/13/01
DO NOT SCALE DRAWING	CHECKED BY
	APPROVED BY
	APPROVED BY

		TNGL1/TNGL3L1/TNTL1	
		SIZE B	CAGE CODE 14949
SCALE N/A		DATE 3/11/81	SHEET 1 OF 2

## Данный компонент на территории Российской Федерации

### Вы можете приобрести в компании MosChip.

Для оперативного оформления запроса Вам необходимо перейти по данной ссылке:

<http://moschip.ru/get-element>

Вы можете разместить у нас заказ для любого Вашего проекта, будь то серийное производство или разработка единичного прибора.

В нашем ассортименте представлены ведущие мировые производители активных и пассивных электронных компонентов.

Нашей специализацией является поставка электронной компонентной базы двойного назначения, продукции таких производителей как XILINX, Intel (ex.ALTERA), Vicor, Microchip, Texas Instruments, Analog Devices, Mini-Circuits, Amphenol, Glenair.

Сотрудничество с глобальными дистрибьюторами электронных компонентов, предоставляет возможность заказывать и получать с международных складов практически любой перечень компонентов в оптимальные для Вас сроки.

На всех этапах разработки и производства наши партнеры могут получить квалифицированную поддержку опытных инженеров.

Система менеджмента качества компании отвечает требованиям в соответствии с ГОСТ Р ИСО 9001, ГОСТ РВ 0015-002 и ЭС РД 009

### Офис по работе с юридическими лицами:

105318, г.Москва, ул.Щербаковская д.3, офис 1107, 1118, ДЦ «Щербаковский»

Телефон: +7 495 668-12-70 (многоканальный)

Факс: +7 495 668-12-70 (доб.304)

E-mail: [info@moschip.ru](mailto:info@moschip.ru)

Skype отдела продаж:

moschip.ru

moschip.ru\_4

moschip.ru\_6

moschip.ru\_9