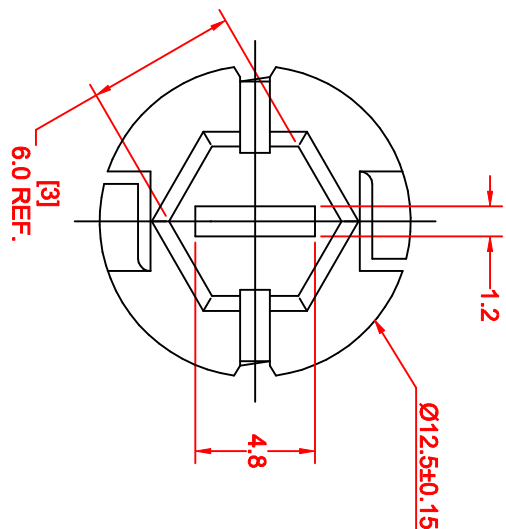
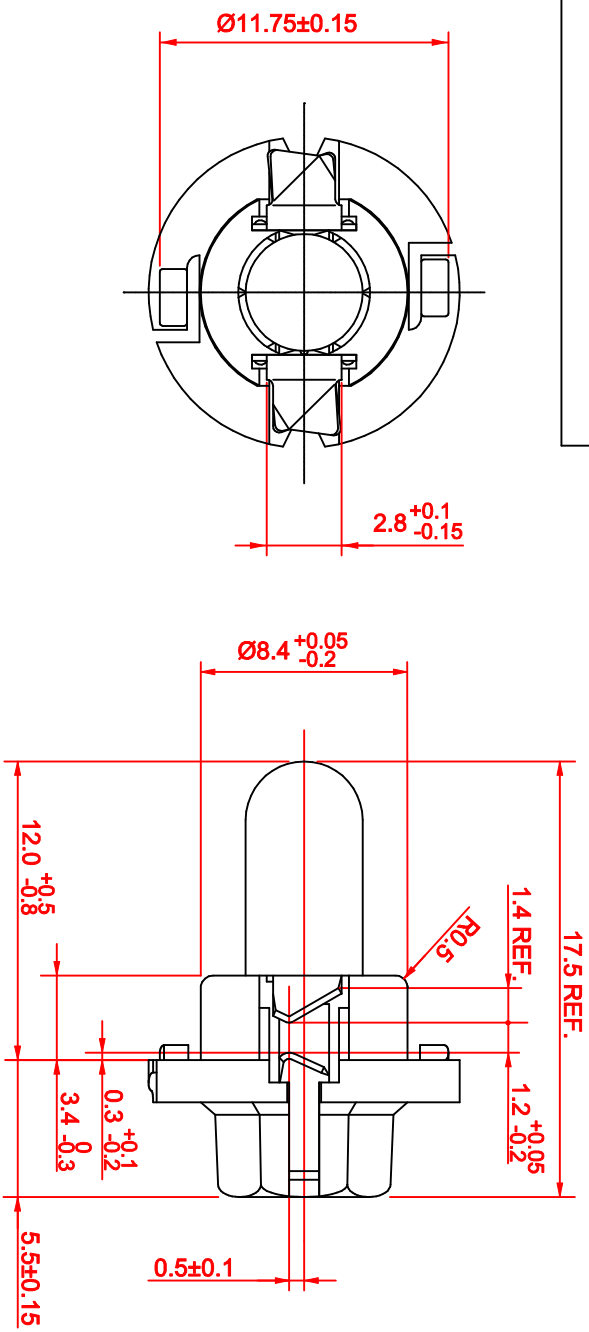
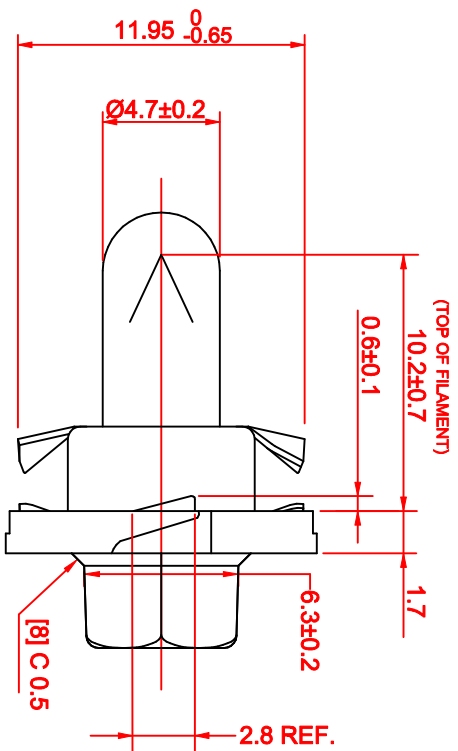
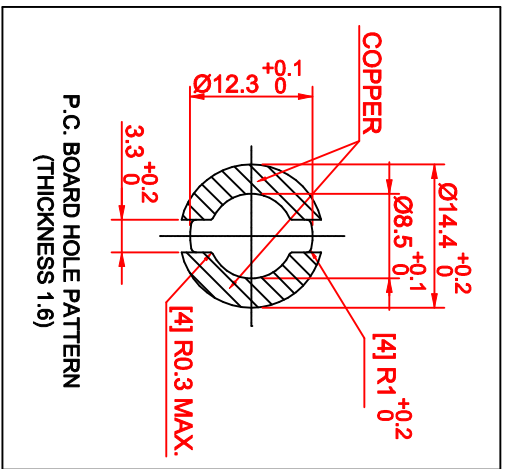


REV.	DESCRIPTION/ECO NO.	DATE
A	RELEASE & CANCEL P-0212-08 MECHANICAL CHANGE	2/11/03 2/20/03



LAMP NUMBER: EW34						
VOLTS RATED	AMPS ± 10%	WATTS	*MSCP ± 25%	*LUMENS ± 25%	AVERAGE LIFE HRS.	FILAMENT TYPE
14.0	.127	1.78	.700	8.79	7,000 DC	C-2V

*LAMP RATING ONLY WITHOUT BASE
BASE COLOR: BLACK

JKL PART NO.: WWT2-EW34/BLA

METRIC		DIMENSIONS ARE IN MILLIMETERS		TOLERANCE UNLESS OTHERWISE SPECIFIED	
THIRD ANGLE PROJECTION	ANGLE +/- 0	1 PL +/- 0.3	2 PL +/- 0	DATE	DATE
DRAWN BY L. WENGSTROM	APP'D BY J. KAHL	2/20/03	2/20/03	SCALE	SCALE
- CAD DRAWING -		MANUAL REVISIONS NOT PERMITTED		TITLE	
JKL COMPONENTS CORPORATION		WIRE TERMINAL LAMP IN BASE		REV.	
FORM NO. 55335	DATE 2/11/03	RELEASED DATE 2/20/03	REVISION DATE 2/20/03	SHEET 1	OF 1

Данный компонент на территории Российской Федерации

Вы можете приобрести в компании MosChip.

Для оперативного оформления запроса Вам необходимо перейти по данной ссылке:

<http://moschip.ru/get-element>

Вы можете разместить у нас заказ для любого Вашего проекта, будь то серийное производство или разработка единичного прибора.

В нашем ассортименте представлены ведущие мировые производители активных и пассивных электронных компонентов.

Нашей специализацией является поставка электронной компонентной базы двойного назначения, продукции таких производителей как XILINX, Intel (ex.ALTERA), Vicor, Microchip, Texas Instruments, Analog Devices, Mini-Circuits, Amphenol, Glenair.

Сотрудничество с глобальными дистрибьюторами электронных компонентов, предоставляет возможность заказывать и получать с международных складов практически любой перечень компонентов в оптимальные для Вас сроки.

На всех этапах разработки и производства наши партнеры могут получить квалифицированную поддержку опытных инженеров.

Система менеджмента качества компании отвечает требованиям в соответствии с ГОСТ Р ИСО 9001, ГОСТ РВ 0015-002 и ЭС РД 009

Офис по работе с юридическими лицами:

105318, г.Москва, ул.Щербаковская д.3, офис 1107, 1118, ДЦ «Щербаковский»

Телефон: +7 495 668-12-70 (многоканальный)

Факс: +7 495 668-12-70 (доб.304)

E-mail: info@moschip.ru

Skype отдела продаж:

moschip.ru

moschip.ru_4

moschip.ru_6

moschip.ru_9