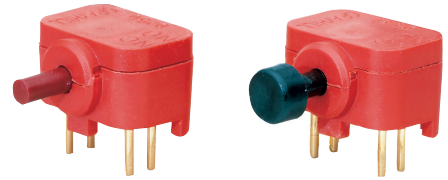


**SERIES 39**  
**SPST and SPDT, 1/4 Amp**

**FEATURES**

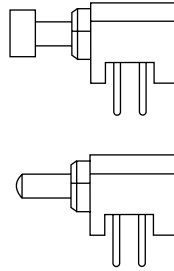
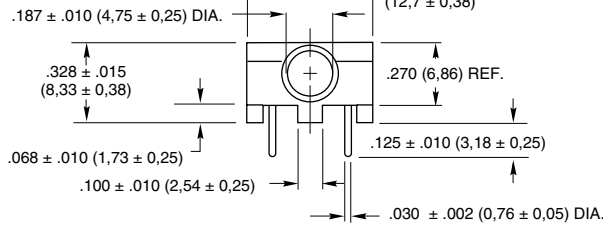
- Fully Protected During Flux Cleaning Operations



**DIMENSIONS** in inches (and millimeters)

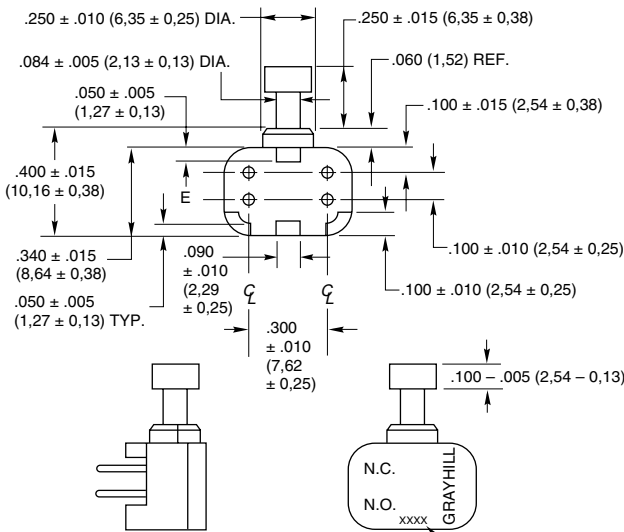
**SPDT-PC Mount**  
**Large Button Style**

39-261\*



| Rating at 28 Vdc Resistive | Rating at 115 Vac Resistive | Rating at 220 Vac Resistive | Operations at Rated Load | Partial Part Number |
|----------------------------|-----------------------------|-----------------------------|--------------------------|---------------------|
| 150 mA                     | 1/4 Amp                     | 1/8 Amp                     | 500,000                  | 39-251*<br>39-261*  |

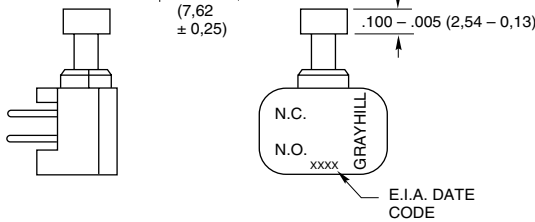
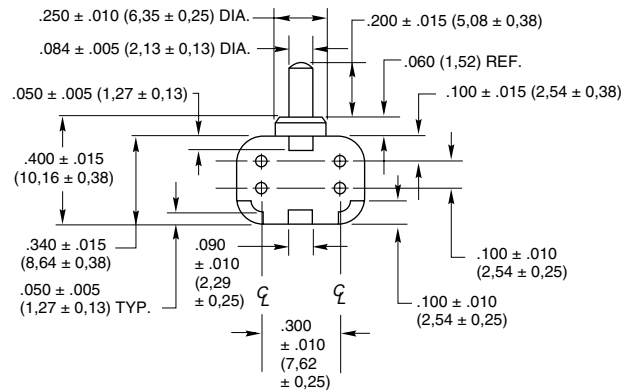
| Action    | Total Travel                                 | Actuating Force (oz.) |
|-----------|--|-----------------------|
| Momentary | .090 + .010/ - .015<br>(2,29 + 0,25/ - 0,38) | 10 ± 3 oz.            |



**Small Button Style**

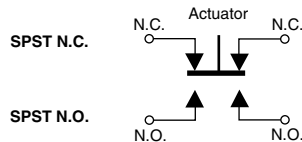
39-251\*

END OF BUTTON HAS A .200 (5,08) SPHERICAL RADIUS

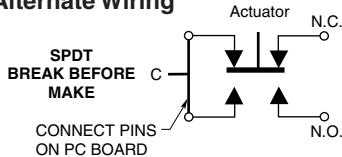


**CIRCUITRY**

**2 Circuits Per Switch**



**Alternate Wiring**



**SPECIFICATIONS**

**Rating Criteria**

**Contact Resistance:** 25 milliohms maximum on a new switch

**Voltage Breakdown:** 1,000 Vac between mutually insulated parts

**Insulation Resistance:** 1,000 megohms minimum

**Operating Temperature:** -40°C to +125°C

**Materials and Finishes**

**Button:** Nylon

**Base and Cover:** Polyester, red in color

**Shorting Bar:** Phosphor bronze, gold-plated over nickel

**Terminals:** Brass, gold-plated over nickel

**Spring:** Tinned music wire

**O-Ring:** Fluorosilicone

**ORDERING INFORMATION**

| *Complete Part Number | Description              |
|-----------------------|--------------------------|
| 39-251 RED            | Small Red Button, SPDT   |
| 39-251 BLK            | Small Black Button, SPDT |
| 39-261 RED            | Large Red Button, SPDT   |
| 39-261 BLK            | Large Black Button, SPDT |

## Данный компонент на территории Российской Федерации

### Вы можете приобрести в компании MosChip.

Для оперативного оформления запроса Вам необходимо перейти по данной ссылке:

<http://moschip.ru/get-element>

Вы можете разместить у нас заказ для любого Вашего проекта, будь то серийное производство или разработка единичного прибора.

В нашем ассортименте представлены ведущие мировые производители активных и пассивных электронных компонентов.

Нашей специализацией является поставка электронной компонентной базы двойного назначения, продукции таких производителей как XILINX, Intel (ex.ALTERA), Vicor, Microchip, Texas Instruments, Analog Devices, Mini-Circuits, Amphenol, Glenair.

Сотрудничество с глобальными дистрибьюторами электронных компонентов, предоставляет возможность заказывать и получать с международных складов практически любой перечень компонентов в оптимальные для Вас сроки.

На всех этапах разработки и производства наши партнеры могут получить квалифицированную поддержку опытных инженеров.

Система менеджмента качества компании отвечает требованиям в соответствии с ГОСТ Р ИСО 9001, ГОСТ РВ 0015-002 и ЭС РД 009

### Офис по работе с юридическими лицами:

105318, г.Москва, ул.Щербаковская д.3, офис 1107, 1118, ДЦ «Щербаковский»

Телефон: +7 495 668-12-70 (многоканальный)

Факс: +7 495 668-12-70 (доб.304)

E-mail: [info@moschip.ru](mailto:info@moschip.ru)

Skype отдела продаж:

moschip.ru

moschip.ru\_4

moschip.ru\_6

moschip.ru\_9