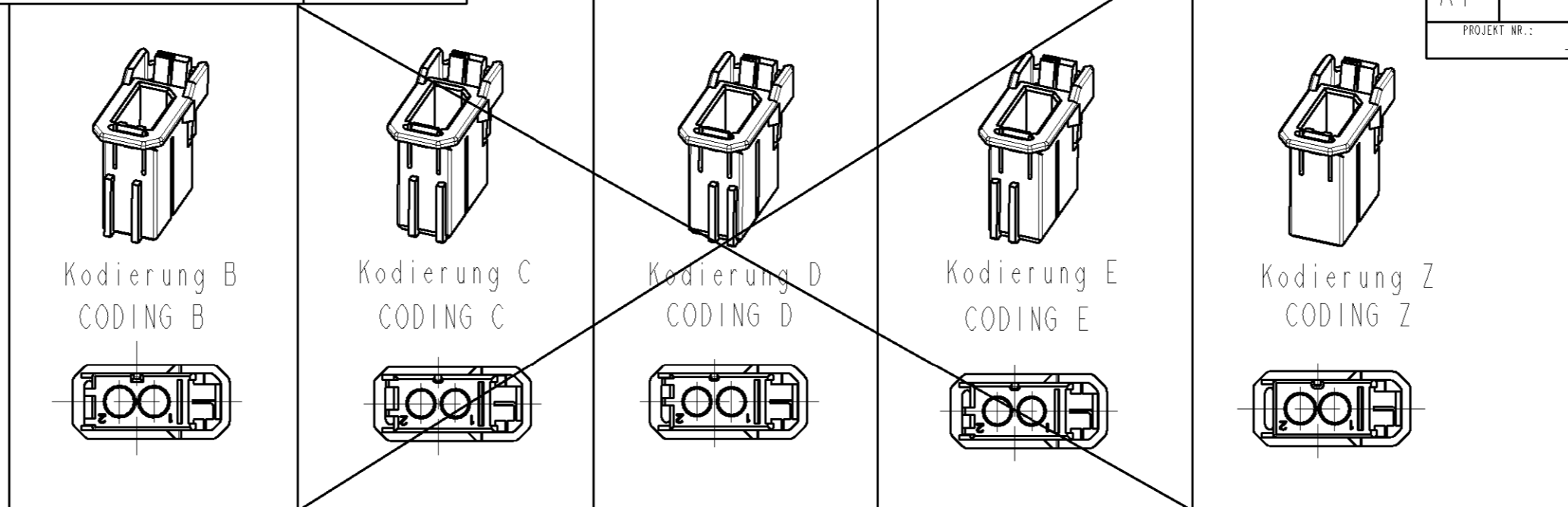
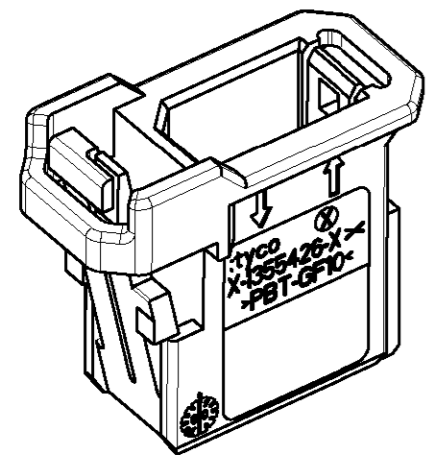


THIS DRAWING IS UNPUBLISHED.  
 VERTRÄULICHE UNVERÖFFENTLICHTE ZEICHNUNG  
 RELEASED FOR PUBLICATION  
 FREI FUER VERÖFFENTLICHUNG  
 2000  
 BY TYCO ELECTRONICS CORPORATION. ALL RIGHTS RESERVED.  
 ALLE RECHTE VORBEHALTEN

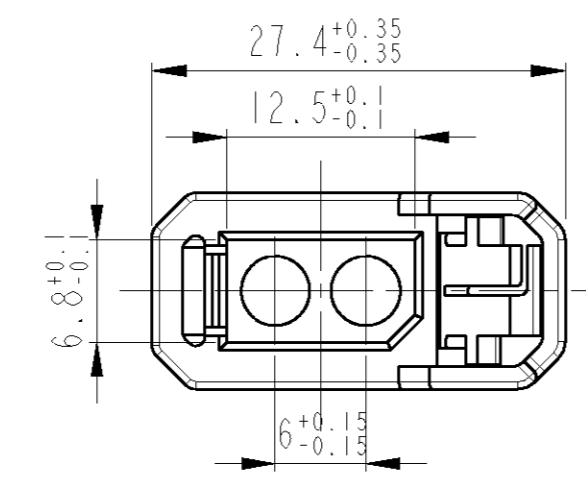
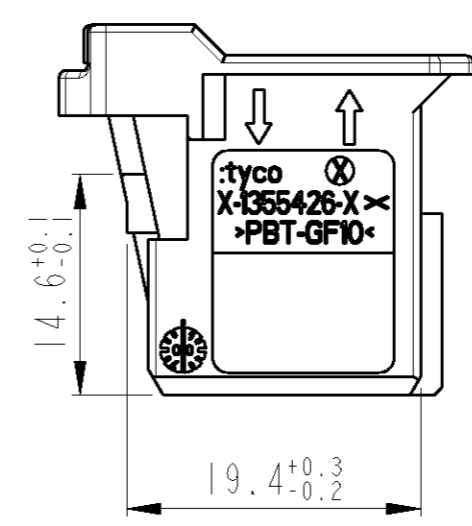
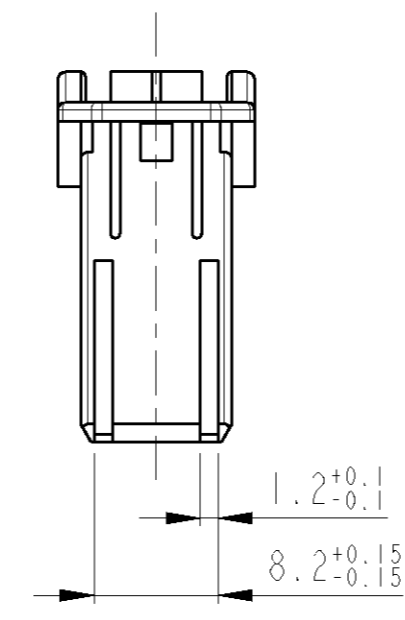
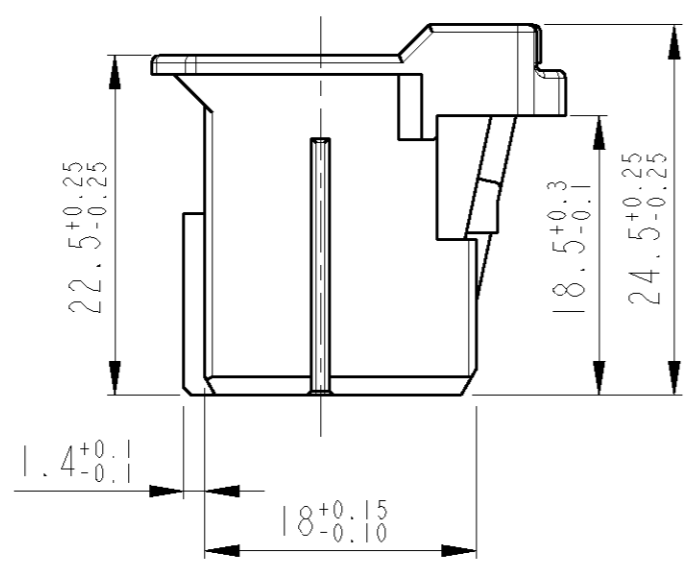
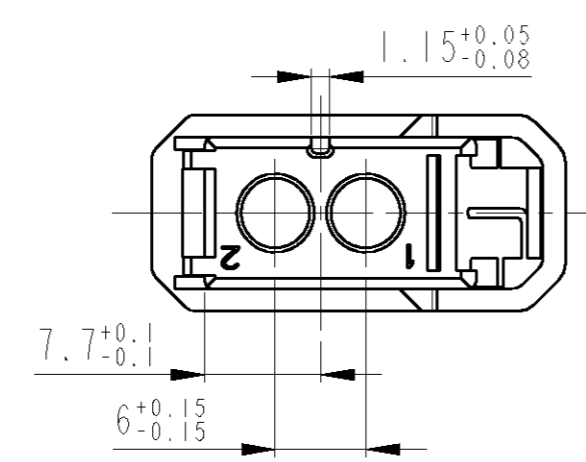
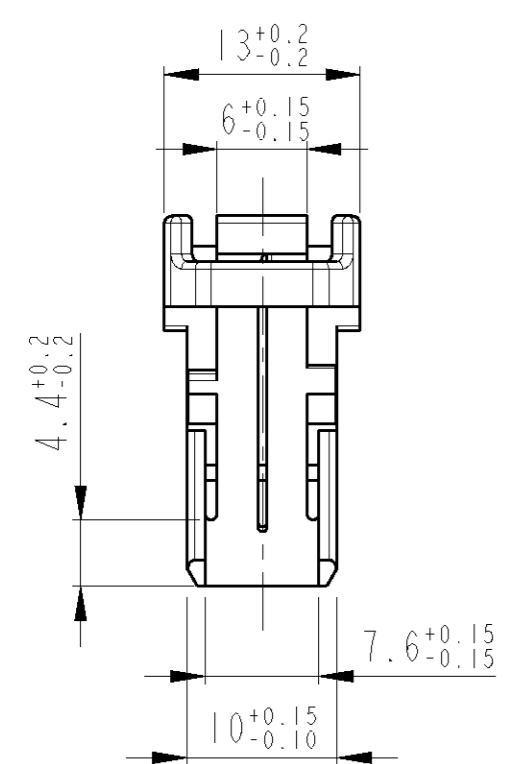
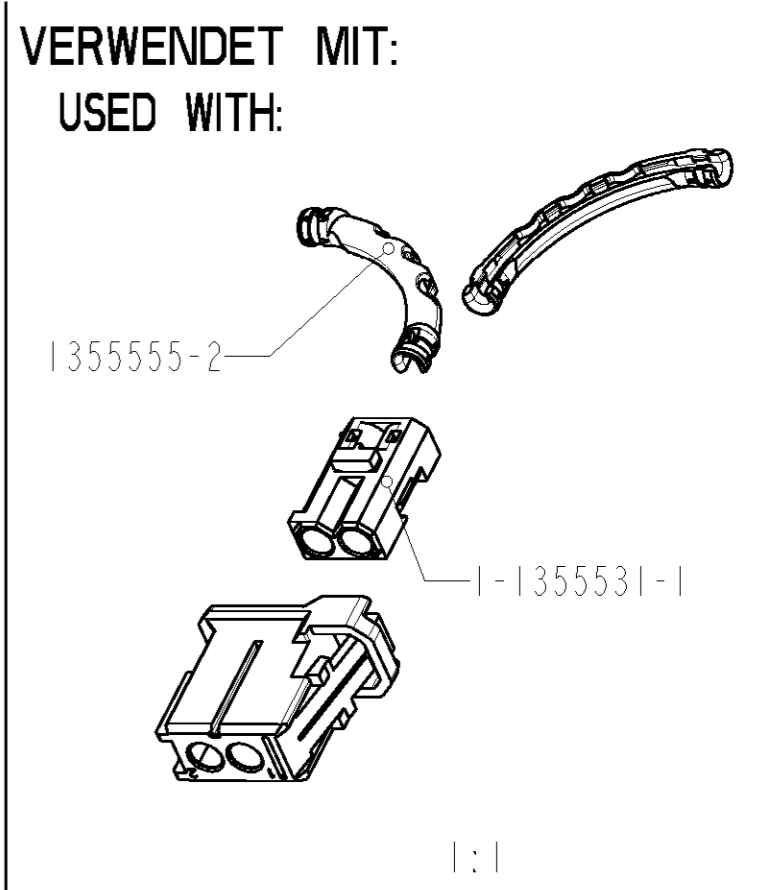
MATED WITH:  
 PASSEND ZU:

LOC A1  
 DIST -  
 PROJECT NR.:

REVISIONS			DATE	DWN	APVD
AENDERUNGEN	DESCRIPTION	BESCHREIBUNG			
P	LTR		01DEC00	M.G	
	C1	EG00-2920-00			



Kodierung A wie gezeichnet  
 CODING A AS SHOWN



Bemerkungen  
 NOTES

1 Schnittstellenausführung nach  
 Zeichnung 114-18361-1

MATING PART EXECUTION ACC. 114-18361-1

TYCO BESTELL-NR. ORDER NO.	REV.	Kod.	STK. QTY.	BENENNUNG DESCRIPTION	OBERFLAECHE SURFACE FARBE/COLOUR	WERKSTOFF MATERIAL	GRAMM GEWICHT WEIGHT
1-1355426-6	A	Z		CARRIER HSG. 2POSN	WATER BLUE	PBT-GF	
1-1355426-5	A	E		CARRIER HSG. 2POSN		PBT-GF	
1-1355426-4	A	D		CARRIER HSG. 2POSN		PBT-GF	
1-1355426-3	A	C		CARRIER HSG. 2POSN		PBT-GF	
1-1355426-2	A	B		CARRIER HSG. 2POSN	NATURE	PBT-GF	
1-1355426-1	A	A		CARRIER HSG. 2POSN	BLACK	PBT-GF	

THIS DRAWING IS A CONTROLLED DOCUMENT FOR TYCO ELECTRONICS CORPORATION  
 IT IS SUBJECT TO CHANGE AND THE CONTROLLING ENGINEERING ORGANIZATION  
 SHOULD BE CONTACTED FOR THE LATEST REVISION.  
 DIESSES ZEICHNUNGSDOKUMENT WIRD DURCH AMP INCORPORATED KONTROLLIERT.  
 AENDERUNGEN, DIE DDM TECHNISCHEN FORTSCHRITT DIESER, SIND VORBEHALTEN.  
 DEN JEWEILS LETZTBESTEHEN AENDERUNGSSTAND ERFAHREN SIE AUF ANFRAGE.

DIMENSIONS:  
 MASSE/INHEITEN:  
 mm

TOLERANCES UNLESS  
 OTHERWISE SPECIFIED:  
 ALLGEMEINTOLERANZEN

0 PLC ACC. TO  
 1 PLC ± DIN 16901-140  
 2 PLC ± CENTRIC TO  
 3 PLC ± NOMINAL DIM  
 PLC

ANGLES/WINKEL ±1  
 FINISH/OBERFLAECHE/FARBE

MATERIAL -

DWN M. Gimbel 25JAN00  
 CHK B. Kirsch 21FEB01  
 APVD -  
 PRODUCT SPEC  
 PRODUKTSPEZ.  
 APPLICATION SPEC  
 VERARBEITUNGSSPEZ.

WEIGHT  
 GEWICHT -

CUSTOMER DRAWING /KUNDENZEICHNUNG

**tyco**  
**Electronics**

AMP Deutschland GmbH  
 D - 63225 Langen

NAME  
 FIBER OPTIC Aufnahmegehäuse, 2POL.  
 FIBER OPTIC CARRIER HSG 2POSN

SIZE A2 CAGE CODE 00779 DRAWING NO. 1355426 ZEICHNUNGS-NR. 1355426 RESTRICTED TO NUR FUER -

SCALE MASSSTAB SHEET BLATT OF VON REV C1

## Данный компонент на территории Российской Федерации

### Вы можете приобрести в компании MosChip.

Для оперативного оформления запроса Вам необходимо перейти по данной ссылке:

<http://moschip.ru/get-element>

Вы можете разместить у нас заказ для любого Вашего проекта, будь то серийное производство или разработка единичного прибора.

В нашем ассортименте представлены ведущие мировые производители активных и пассивных электронных компонентов.

Нашей специализацией является поставка электронной компонентной базы двойного назначения, продукции таких производителей как XILINX, Intel (ex.ALTERA), Vicor, Microchip, Texas Instruments, Analog Devices, Mini-Circuits, Amphenol, Glenair.

Сотрудничество с глобальными дистрибьюторами электронных компонентов, предоставляет возможность заказывать и получать с международных складов практически любой перечень компонентов в оптимальные для Вас сроки.

На всех этапах разработки и производства наши партнеры могут получить квалифицированную поддержку опытных инженеров.

Система менеджмента качества компании отвечает требованиям в соответствии с ГОСТ Р ИСО 9001, ГОСТ РВ 0015-002 и ЭС РД 009

### Офис по работе с юридическими лицами:

105318, г.Москва, ул.Щербаковская д.3, офис 1107, 1118, ДЦ «Щербаковский»

Телефон: +7 495 668-12-70 (многоканальный)

Факс: +7 495 668-12-70 (доб.304)

E-mail: [info@moschip.ru](mailto:info@moschip.ru)

Skype отдела продаж:

moschip.ru

moschip.ru\_4

moschip.ru\_6

moschip.ru\_9