

PRODUCT NUMBER

10034908-002LF

NOTE:

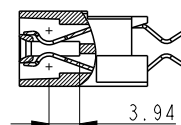
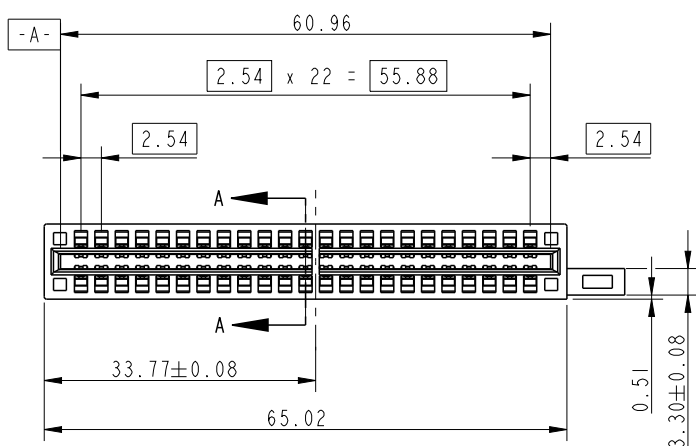
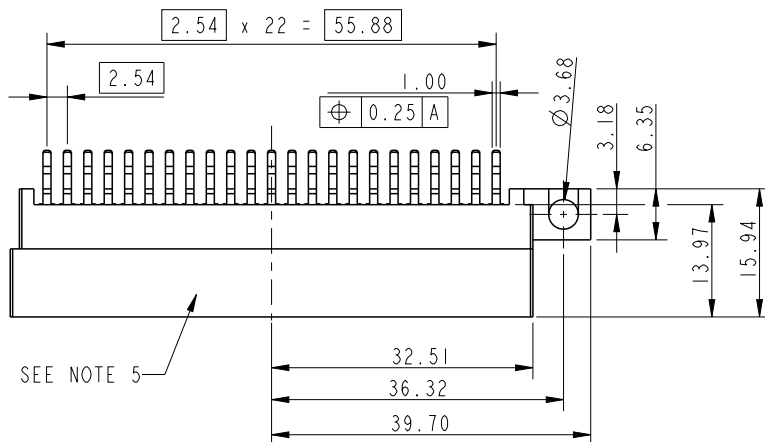
1. MATERIAL
HOUSING: HIGH TEMPERATURE THERMOPLASTIC
UL 94 V-0 FLAME RETARDANT, BLACK.
TERMINAL: HIGH CONDUCTIVITY COPPER ALLOY.
- PLATING: CONTACT AREA: 30µ" Au OVER 50µ" Ni UNDER ALL
SOLDER TAIL: 100µ" MATTE PURE TIN OVER 50µ" Ni UNDER.

2. PRODUCT SPECIFICATION: GS-12-279.

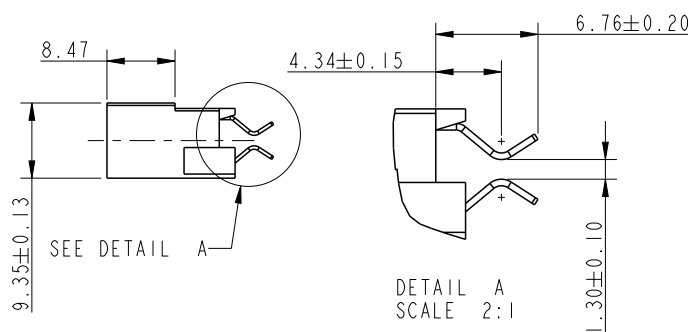
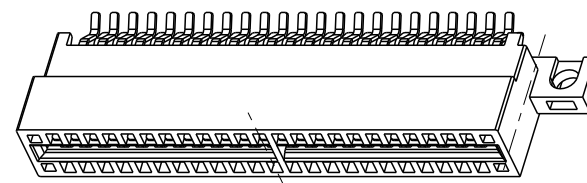
3. PRODUCT PACKAGING SPEC: GS-14-937.

4. PART NUMBER 10034908-002LF MEETS EUROPEAN UNION
DIRECTIVE AND OTHER COUNTRY REGULATIONS AS DESCRIBED
IN GS-22-008.
THE HOUSING WILL WITHSTAND EXPOSURE TO 260°C PEAK
TEMPERATURE FOR 10 SECONDS IN A REFLOW SOLDER APPLICATION
WITH A CIRCUIT BOARD.

5. MANUFACTURER'S NAME, P/N AND DATE CODE
TO APPEAR ON THIS SURFACE AS PER GS-24-007.



SECTION A-A



DETAIL A
SCALE: 2:1

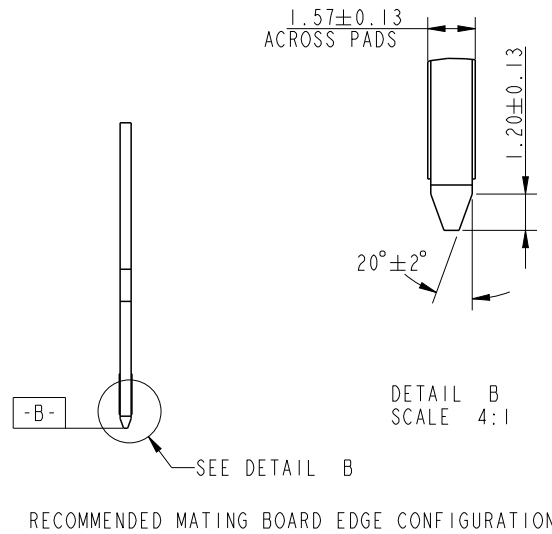
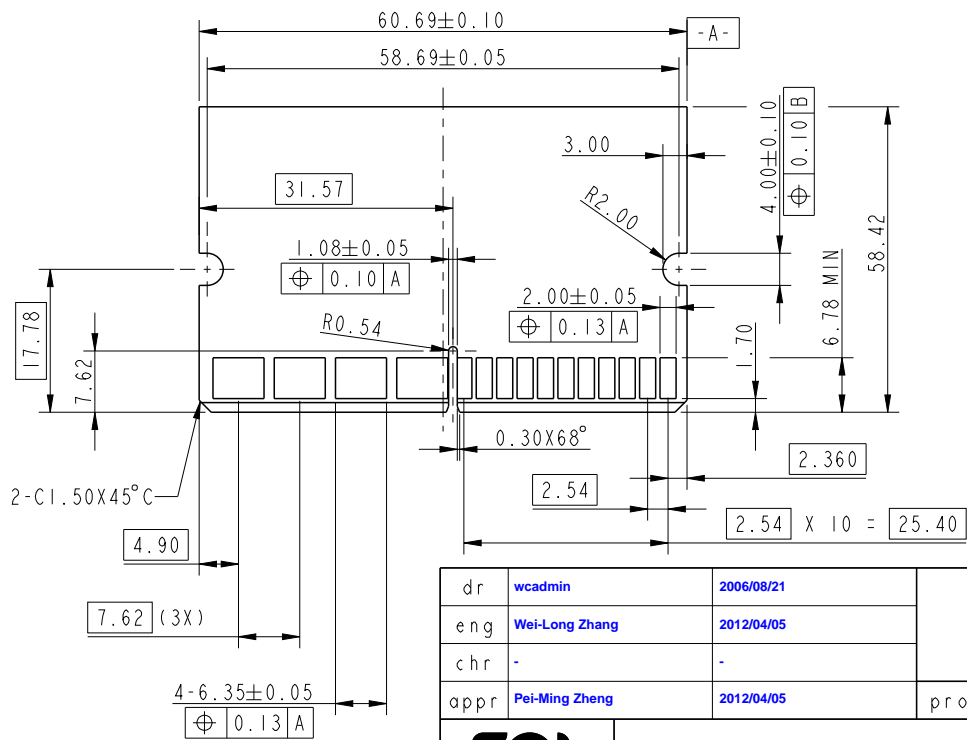
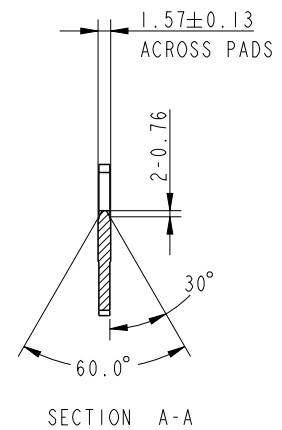
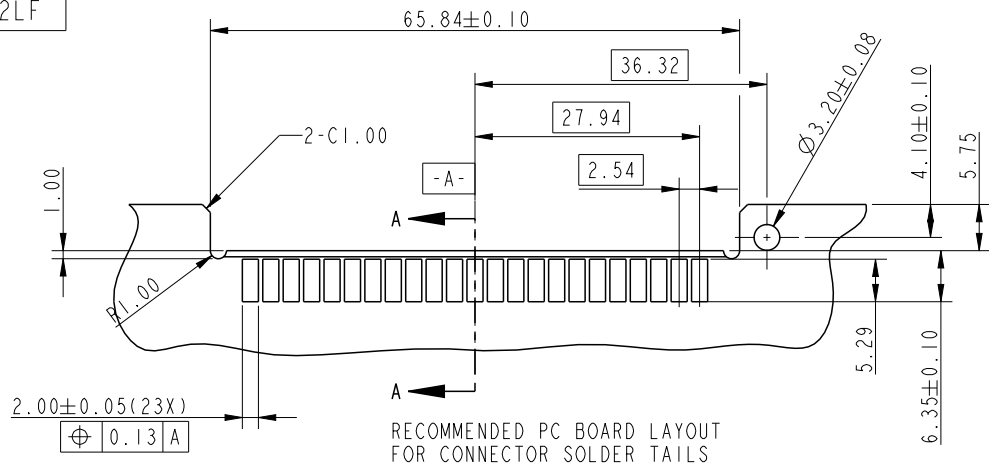
rev	ecn no	dr	date
A	DG06-0012	SW	01/09/06
B	DG06-0306	RYAN	08/21/06
C	DG06-0485	RYAN	11/21/06
D	DG06-0524	JULIA	12/26/06
E	DG07-0515	JULIA	12/28/07
F	DG08-0002	JULIA	01/02/08
G	ELX-DG-011215-1	HZ	2012-04-05

spec ref	*	dr	wcadmin	2006/08/21	projection	mm	size	A4	scale	17:16											
tolerance std	TOLERANCES UNLESS OTHERWISE SPECIFIED	eng	Wei-Long Zhang	2012/04/05			ecn no		ELX-DG-011215-1												
		chr	-	-			rel level		Released												
surface	<table border="1"> <tr> <td>linear</td> <td>0.X</td> <td>±0.8</td> </tr> <tr> <td></td> <td>0.XX</td> <td>±0.25</td> </tr> <tr> <td></td> <td>0.XXX</td> <td>±0.13</td> </tr> <tr> <td>angular</td> <td>0°</td> <td>±2°</td> </tr> </table>	linear	0.X	±0.8		0.XX	±0.25		0.XXX	±0.13	angular	0°	±2°	appr	Pei-Ming Zheng	2012/04/05	product family		rev		G
linear	0.X	±0.8																			
	0.XX	±0.25																			
	0.XXX	±0.13																			
angular	0°	±2°																			
					title STRADDLE MOUNT TYPE POWER EDGE CARD		dwg no 10034908-002		sheet 1 of 2												
www.fci.com		cat. no.		Product - Customer Drw		sheet 1 of 2															



Copyright FCI.

PRODUCT NUMBER
10034908-002LF



dr	wcadmin	2006/08/21	projection 	mm 	size	A4	scale	17:16
eng	Wei-Long Zhang	2012/04/05			ecn no	ELX-DG-011215-1		
chr	-	-			rel level	Released		
appr	Pei-Ming Zheng	2012/04/05	product family					
		title		STRADDLE MOUNT TYPE		dwg no		10034908-002
www.fci.com		cat. no.		*		Product - Customer Drw		sheet 2 of 2
		POWER EDGE CARD				rev		G



Copyright FCI.

Данный компонент на территории Российской Федерации

Вы можете приобрести в компании MosChip.

Для оперативного оформления запроса Вам необходимо перейти по данной ссылке:

<http://moschip.ru/get-element>

Вы можете разместить у нас заказ для любого Вашего проекта, будь то серийное производство или разработка единичного прибора.

В нашем ассортименте представлены ведущие мировые производители активных и пассивных электронных компонентов.

Нашей специализацией является поставка электронной компонентной базы двойного назначения, продукции таких производителей как XILINX, Intel (ex.ALTERA), Vicor, Microchip, Texas Instruments, Analog Devices, Mini-Circuits, Amphenol, Glenair.

Сотрудничество с глобальными дистрибьюторами электронных компонентов, предоставляет возможность заказывать и получать с международных складов практически любой перечень компонентов в оптимальные для Вас сроки.

На всех этапах разработки и производства наши партнеры могут получить квалифицированную поддержку опытных инженеров.

Система менеджмента качества компании отвечает требованиям в соответствии с ГОСТ Р ИСО 9001, ГОСТ РВ 0015-002 и ЭС РД 009

Офис по работе с юридическими лицами:

105318, г.Москва, ул.Щербаковская д.3, офис 1107, 1118, ДЦ «Щербаковский»

Телефон: +7 495 668-12-70 (многоканальный)

Факс: +7 495 668-12-70 (доб.304)

E-mail: info@moschip.ru

Skype отдела продаж:

moschip.ru

moschip.ru_4

moschip.ru_6

moschip.ru_9