



3.2x1.5mm for Consumer/ Mobile Equipment/ Automotive



AEC-Q200 RoHS Compliant

**Features**

- Small, Low Profile
- Ceramic Package
- Reflow Compatible

**Applications**

- Consumer/ Mobile Equipment
- Car navigation system
- Car audio system

**How to Order**

ST3215SB 32768   P W    
 ① ② ③ ④ ⑤ ⑥ ⑦

- ① Series
- ② Frequency  
32.768kHz
- ③ Load Capacitance
- ④ Frequency Tolerance
- ⑤ Operating Temp. Range
- ⑥ Frequency Temp. Stability
- ⑦ Individual Specification

H5	12.5 pF	Std.
E0	9.0 pF	
C0	7.0 pF	
B0	6.0 pF	
A0	5.0 pF	
Z0	4.0 pF	

F	$\pm 10 \times 10^{-6}$
H	$\pm 20 \times 10^{-6}$

P	-40 to +85°C
---	--------------

W	$\pm 200 \times 10^{-6}$
---	--------------------------

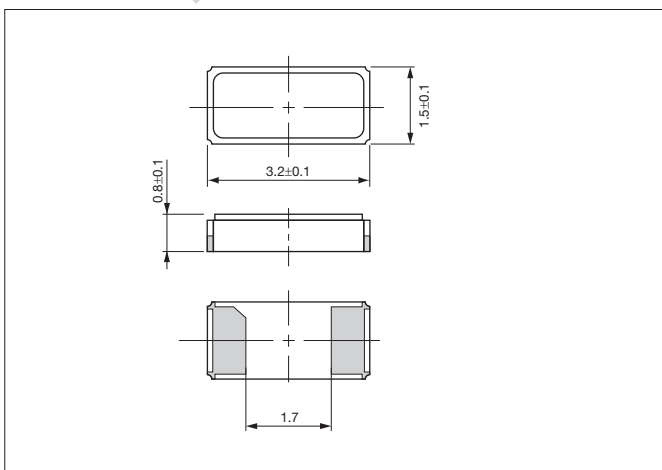
Packaging (Tape & Reel 3000/ 10000 pcs./ reel)

**Specifications**

Item	Symbol	Specification	Units	Remarks
Nominal Frequency	f <sub>nom</sub>	32.768	kHz	
Frequency Tolerance	f <sub>tol</sub>	$\pm 10, \pm 20$	$\times 10^{-6}$	25°C $\pm 3$ °C
Turnover Temperature	T <sub>i</sub>	+25 $\pm 5$	°C	
Parabolic Coefficient	B	-0.04 max.	$\times 10^{-6}/^\circ\text{C}^2$	
Motional Resistance	R <sub>1</sub>	70 k max.	ohm	
Motional Capacitance	C <sub>1</sub>	3.7 typ.	fF	
Shunt Capacitance	C <sub>0</sub>	0.9 typ.	pF	
Load Capacitance	CL	4.0/ 5.0/ 6.0/ 7.0/ 9.0/ 12.5	pF	Please contact us for other Load Capacitance.
Drive Level	DL	0.1	$\mu\text{W}$	0.5 max.
Operating Temp. Range	T <sub>use</sub>	-40 to +85	°C	
Storage Temp. Range	T <sub>stg</sub>	-55 to +85	°C	
Frequency Aging	f <sub>age</sub>	$\pm 3$	$\times 10^{-6}$	

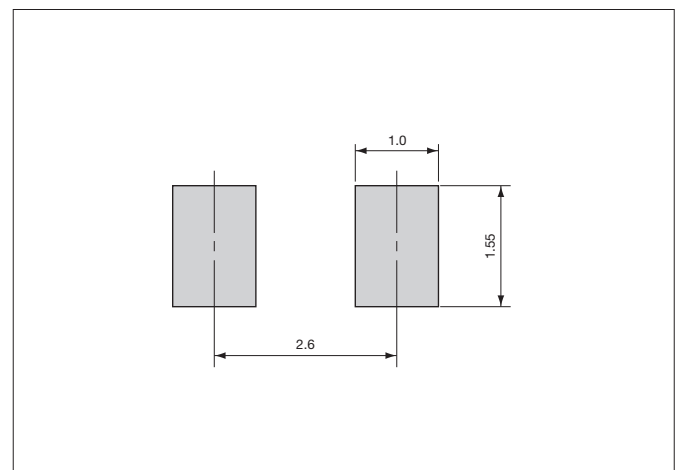
**Dimensions**

(Unit: mm)



**Recommended Land Pattern**

(Unit: mm)



# Mouser Electronics

Authorized Distributor

Click to View Pricing, Inventory, Delivery & Lifecycle Information:

[Kyocera:](#)

[ST3215SB32768E0HPWZZ](#) [ST3215SB32768H5HPWZZ](#) [ST3215SB32768E0HSZB1](#) [ST3215SB32768B0HSZA1](#)  
[ST3215SB32768C0HSZA1](#) [ST3215SB32768H5HSZA1](#) [ST3215SB32768H5WZZAP](#) [ST3215SB32768B0HPWBB](#)  
[ST3215SB32768A0HPWBB](#)

## Данный компонент на территории Российской Федерации

### Вы можете приобрести в компании MosChip.

Для оперативного оформления запроса Вам необходимо перейти по данной ссылке:

<http://moschip.ru/get-element>

Вы можете разместить у нас заказ для любого Вашего проекта, будь то серийное производство или разработка единичного прибора.

В нашем ассортименте представлены ведущие мировые производители активных и пассивных электронных компонентов.

Нашей специализацией является поставка электронной компонентной базы двойного назначения, продукции таких производителей как XILINX, Intel (ex.ALTERA), Vicor, Microchip, Texas Instruments, Analog Devices, Mini-Circuits, Amphenol, Glenair.

Сотрудничество с глобальными дистрибьюторами электронных компонентов, предоставляет возможность заказывать и получать с международных складов практически любой перечень компонентов в оптимальные для Вас сроки.

На всех этапах разработки и производства наши партнеры могут получить квалифицированную поддержку опытных инженеров.

Система менеджмента качества компании отвечает требованиям в соответствии с ГОСТ Р ИСО 9001, ГОСТ РВ 0015-002 и ЭС РД 009

### Офис по работе с юридическими лицами:

105318, г.Москва, ул.Щербаковская д.3, офис 1107, 1118, ДЦ «Щербаковский»

Телефон: +7 495 668-12-70 (многоканальный)

Факс: +7 495 668-12-70 (доб.304)

E-mail: [info@moschip.ru](mailto:info@moschip.ru)

Skype отдела продаж:

moschip.ru

moschip.ru\_4

moschip.ru\_6

moschip.ru\_9