



3.2x1.5mm for Consumer/ Mobile Equipment/ Automotive



AEC-Q200 RoHS Compliant

Features

- Small, Low Profile
- Ceramic Package
- Reflow Compatible

Applications

- Consumer/ Mobile Equipment
- Car navigation system
- Car audio system

How to Order

ST3215SB 32768 P W
 ① ② ③ ④ ⑤ ⑥ ⑦

- ① Series
- ② Frequency
32.768kHz
- ③ Load Capacitance
- ④ Frequency Tolerance
- ⑤ Operating Temp. Range
- ⑥ Frequency Temp. Stability
- ⑦ Individual Specification

| | | |
|----|---------|------|
| H5 | 12.5 pF | Std. |
| E0 | 9.0 pF | |
| C0 | 7.0 pF | |
| B0 | 6.0 pF | |
| A0 | 5.0 pF | |
| Z0 | 4.0 pF | |

| | |
|---|-------------------------|
| F | $\pm 10 \times 10^{-6}$ |
| H | $\pm 20 \times 10^{-6}$ |

| | |
|---|--------------------------|
| P | -40 to +85°C |
| W | $\pm 200 \times 10^{-6}$ |

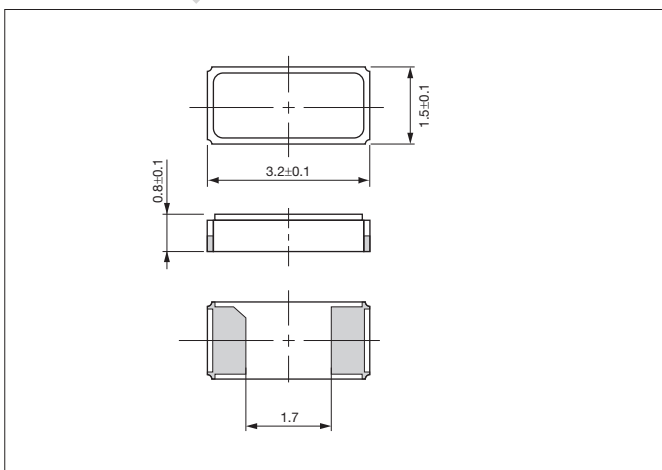
Packaging (Tape & Reel 3000/ 10000 pcs./ reel)

Specifications

| Item | Symbol | Specification | Units | Remarks |
|-----------------------|------------------|-------------------------------|-------------------------------------|---|
| Nominal Frequency | f _{nom} | 32.768 | kHz | |
| Frequency Tolerance | f _{tol} | $\pm 10, \pm 20$ | $\times 10^{-6}$ | 25°C ± 3 °C |
| Turnover Temperature | T _i | +25 ± 5 | °C | |
| Parabolic Coefficient | B | -0.04 max. | $\times 10^{-6} / ^\circ\text{C}^2$ | |
| Motional Resistance | R ₁ | 70 k max. | ohm | |
| Motional Capacitance | C ₁ | 3.7 typ. | fF | |
| Shunt Capacitance | C ₀ | 0.9 typ. | pF | |
| Load Capacitance | CL | 4.0/ 5.0/ 6.0/ 7.0/ 9.0/ 12.5 | pF | Please contact us for other Load Capacitance. |
| Drive Level | DL | 0.1 | μW | 0.5 max. |
| Operating Temp. Range | T _{use} | -40 to +85 | °C | |
| Storage Temp. Range | T _{stg} | -55 to +85 | °C | |
| Frequency Aging | f _{age} | ± 3 | $\times 10^{-6}$ | |

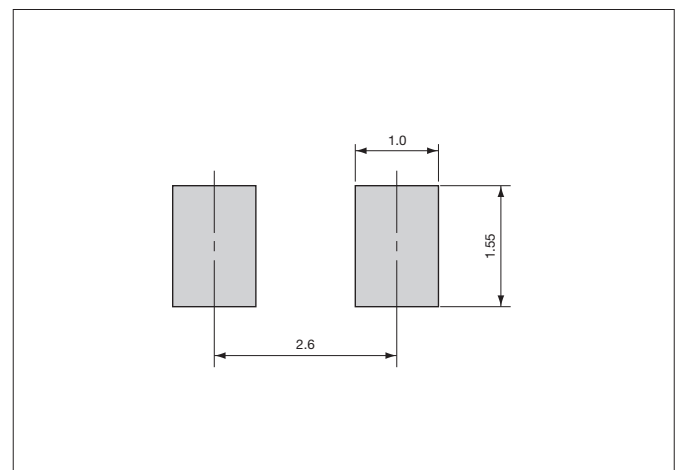
Dimensions

(Unit: mm)



Recommended Land Pattern

(Unit: mm)



Mouser Electronics

Authorized Distributor

Click to View Pricing, Inventory, Delivery & Lifecycle Information:

[Kyocera:](#)

[ST3215SB32768E0HPWZZ](#) [ST3215SB32768H5HPWZZ](#) [ST3215SB32768E0HSZB1](#) [ST3215SB32768B0HSZA1](#)
[ST3215SB32768C0HSZA1](#) [ST3215SB32768H5HSZA1](#) [ST3215SB32768H5WZZAP](#) [ST3215SB32768B0HPWBB](#)
[ST3215SB32768A0HPWBB](#)

Данный компонент на территории Российской Федерации

Вы можете приобрести в компании MosChip.

Для оперативного оформления запроса Вам необходимо перейти по данной ссылке:

<http://moschip.ru/get-element>

Вы можете разместить у нас заказ для любого Вашего проекта, будь то серийное производство или разработка единичного прибора.

В нашем ассортименте представлены ведущие мировые производители активных и пассивных электронных компонентов.

Нашей специализацией является поставка электронной компонентной базы двойного назначения, продукции таких производителей как XILINX, Intel (ex.ALTERA), Vicor, Microchip, Texas Instruments, Analog Devices, Mini-Circuits, Amphenol, Glenair.

Сотрудничество с глобальными дистрибьюторами электронных компонентов, предоставляет возможность заказывать и получать с международных складов практически любой перечень компонентов в оптимальные для Вас сроки.

На всех этапах разработки и производства наши партнеры могут получить квалифицированную поддержку опытных инженеров.

Система менеджмента качества компании отвечает требованиям в соответствии с ГОСТ Р ИСО 9001, ГОСТ РВ 0015-002 и ЭС РД 009

Офис по работе с юридическими лицами:

105318, г.Москва, ул.Щербаковская д.3, офис 1107, 1118, ДЦ «Щербаковский»

Телефон: +7 495 668-12-70 (многоканальный)

Факс: +7 495 668-12-70 (доб.304)

E-mail: info@moschip.ru

Skype отдела продаж:

moschip.ru

moschip.ru_4

moschip.ru_6

moschip.ru_9