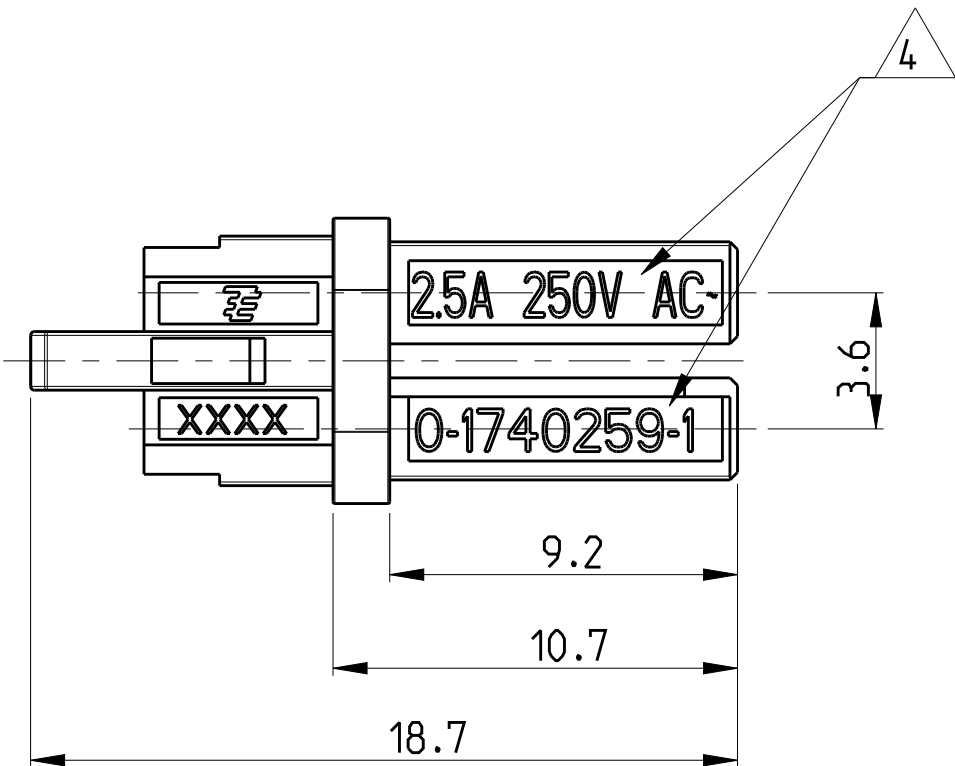


THIS DRAWING IS UNPUBLISHED. RELEASED FOR PUBLICATION 2005
 © COPYRIGHT 2005 Tyco Electronics AMP GmbH ALL RIGHTS RESERVED.

| LOC | DIST | REVISIONS | | | | | |
|-----|------|-----------|-----|---------------------------|-----------|-----|------|
| | | P | LTR | DESCRIPTION | DATE | DWN | APVD |
| A1 | - | F | | REVISED | 18AUG2012 | MZ | JC |
| | | G | | REVISED PER ECR-16-002347 | 22FEB2016 | RS | JL |
| | | H | | ECR-16-003641 | 11MAY2016 | RS | JL |
| | | J | | ECR-16-017348 | 24FEB2017 | RK | JL |



HIGH-VOLTAGE

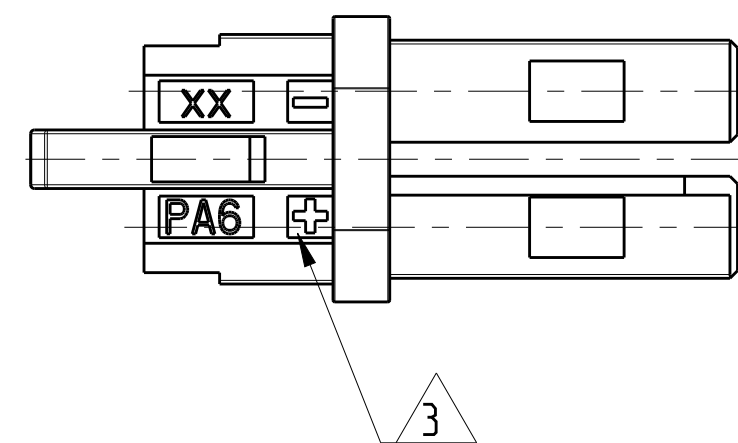
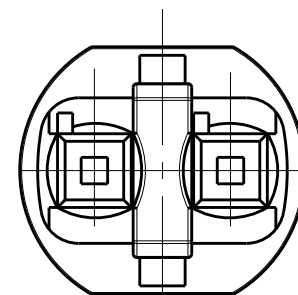
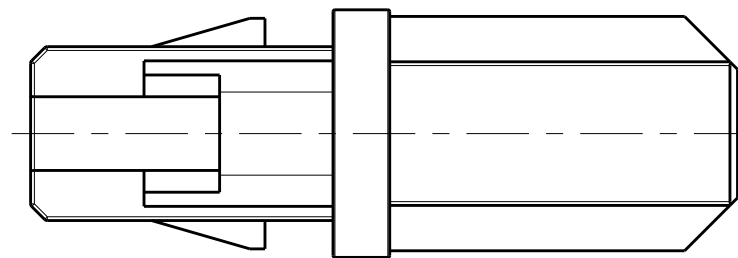
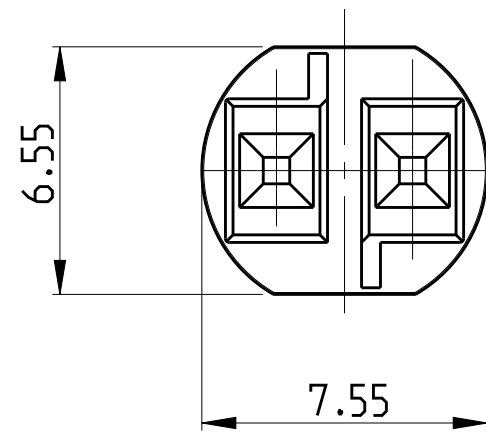
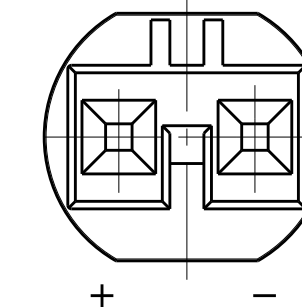
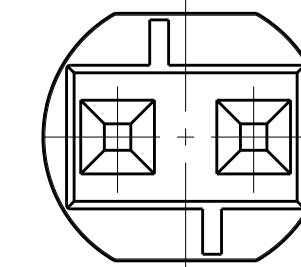
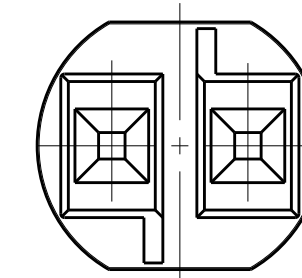
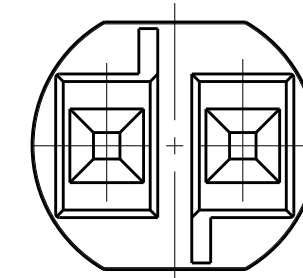
LOW VOLTAGE

Keying HV-1

Keying HV-2

Keying LV-1

Keying LV-2

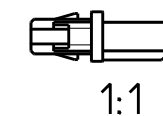
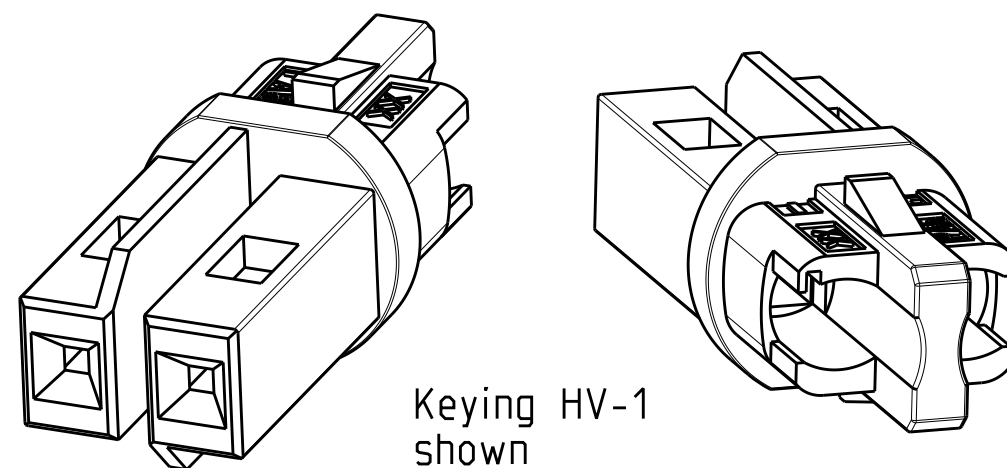


Remarks:

1. cavities designed for MQS socket contact PN 1740336-x
2. Counterpart is Outlet PN 1740262-x and corresponding products of the MiniHVL family

- 3. Polarity marking +/- permanent / usable for DC version
- 4. PN specific marking
- 5. OBSOLETE.

| | | | | |
|--------|-----------------------------|----------------|--------------------|-------------|
| LV-2 | LOW -VOLTAGE 125VAC /VDC | 125VAC /VDC | YELLOW | 0-1740449-2 |
| LV-1 | LOW -VOLTAGE 125VAC /VDC | 125VAC /VDC | LIGHT GREY | 0-1740449-1 |
| HV-3 | HIGH-VOLTAGE 125 V AC | 6A/125V AC ~ | BLUE | 0-1740259-6 |
| HV-2 | Switch | max. 7A | RED | 0-1740259-5 |
| HV-1 | HIGH-VOLTAGE 250V AC | 2.5A/250V AC ~ | BLACK (ANTHRACITE) | 0-1740259-2 |
| HV-1 | HIGH-VOLTAGE 250V AC | 2.5A/250V AC ~ | NATURAL/WHITE | 0-1740259-1 |
| Keying | REMARKS | Marking 4 | COLOR | PN |



THIS DRAWING IS A CONTROLLED DOCUMENT.

| | | | |
|-------------------|---|---------------------------|---|
| DIMENSIONS: mm | TOLERANCES UNLESS OTHERWISE SPECIFIED: 0 PLC ±0.2 1 PLC ±0.2 2 PLC ±0.2 3 PLC ± 4 PLC ± ANGLES ±° FINISH | DWN H.AIZMANN 08FEB2005 | TE Connectivity |
| | | CHK OFENLOCH 08FEB2005 | |
| MATERIAL PA 6 | | APVD BARTOSCH 08FEB2005 | NAME NECTOR S CONNECTOR SYSTEM PLUG |
| | | PRODUCT SPEC 108-94018 | SIZE CAGE CODE DRAWING NO A2 00779 C-1740259 |
| | | APPLIC. SPEC 114-18751 | RESTRICTED TO - |
| | | WEIGHT 0.4 g | SCALE 5:1 SHEET 1 OF 1 REV J |
| | | CUSTOMER DRAWING | |

Данный компонент на территории Российской Федерации

Вы можете приобрести в компании MosChip.

Для оперативного оформления запроса Вам необходимо перейти по данной ссылке:

<http://moschip.ru/get-element>

Вы можете разместить у нас заказ для любого Вашего проекта, будь то серийное производство или разработка единичного прибора.

В нашем ассортименте представлены ведущие мировые производители активных и пассивных электронных компонентов.

Нашей специализацией является поставка электронной компонентной базы двойного назначения, продукции таких производителей как XILINX, Intel (ex.ALTERA), Vicor, Microchip, Texas Instruments, Analog Devices, Mini-Circuits, Amphenol, Glenair.

Сотрудничество с глобальными дистрибьюторами электронных компонентов, предоставляет возможность заказывать и получать с международных складов практически любой перечень компонентов в оптимальные для Вас сроки.

На всех этапах разработки и производства наши партнеры могут получить квалифицированную поддержку опытных инженеров.

Система менеджмента качества компании отвечает требованиям в соответствии с ГОСТ Р ИСО 9001, ГОСТ РВ 0015-002 и ЭС РД 009

Офис по работе с юридическими лицами:

105318, г.Москва, ул.Щербаковская д.3, офис 1107, 1118, ДЦ «Щербаковский»

Телефон: +7 495 668-12-70 (многоканальный)

Факс: +7 495 668-12-70 (доб.304)

E-mail: info@moschip.ru

Skype отдела продаж:

moschip.ru

moschip.ru_4

moschip.ru_6

moschip.ru_9