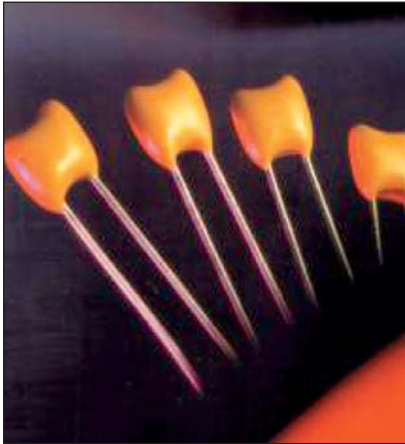


Radial Ledged High Temperature Automotive **AVX**

150°C Rated Radial Ledged TransGuard®



GENERAL DESCRIPTION

AVX High Temperature Multi-Layer Varistors are designed for underhood applications. Products have been tested, qualified, and specified to 150°C. The Radial Ledged TransGuard is built for durability in harsh environments. The MLV advantage is EMI/RFI attenuation in the off state. This allows designers to combine the circuit protection and EMI/RFI attenuation function into a single highly reliable device.

FEATURES

- Rated at 150°C
- AEC Q200 qualified
- ESD rated to 25kV (HBM ESD Level 6)
- EMI/RFI attenuation in off state
- Excellent current and energy handling

APPLICATIONS

- Under hood
- Down Hole Drilling
- Any high temperature application

HOW TO ORDER

VR15 AVX Style	AT Series AT = 150°C Automotive	18 Voltage 18 = 18V	A Energy A = 0.1J	650 Clamping Voltage 650 = 67V	R Leads R = RoHS Compliant	TR2 Packaging TR2 - T&R Standard 2
--------------------------	---	----------------------------------	--------------------------------	--	--	--

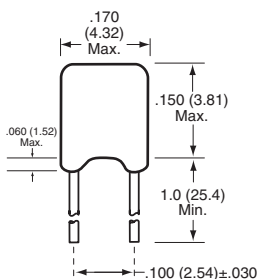


AVX Part Number	V _w (DC)	V _w (AC)	V _B	V _C	E _T	I _P	I _L	Jump Start	Cap
VR15AT18A650R	18	13	41 ± 10%	67	0.1	30	10	29	90

V_w(DC) DC Working Voltage [V]
 V_w(AC) AC Working Voltage [V]
 V_B Breakdown Voltage [V @ 1mA_{DC}]
 V_C Clamping Voltage [V @ 1A]

I_L Maximum leakage current at the working voltage [µA]
 E_T Transient Energy Rating [J, 10x1000µS]
 I_P Peak Current Rating [A, 8x20µS]
 Cap Capacitance [pF] @ 1KHz specified and 0.5V_{RMS}
 Jump Start Max V

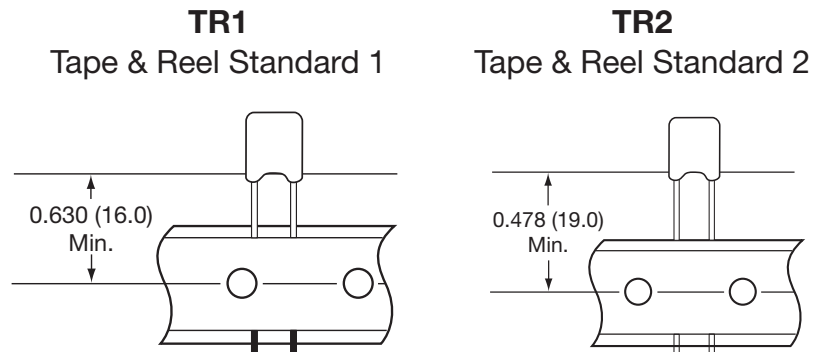
PHYSICAL DIMENSIONS



mm (inches)

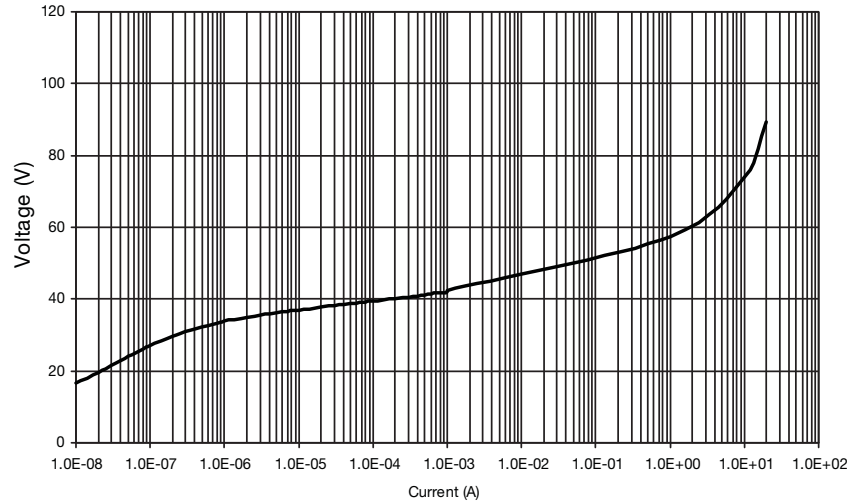
Width	Height	Thickness	Lead Spacing	Lead Diameter
4.32 Max. (0.170)	3.81 (0.150)	2.54 (0.100)	2.54 (0.100)	0.508 (0.020)

TAPE & REEL PACKAGING OPTIONS

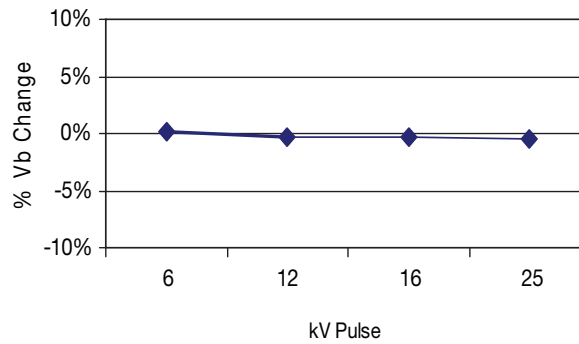


TYPICAL PERFORMANCE CURVES

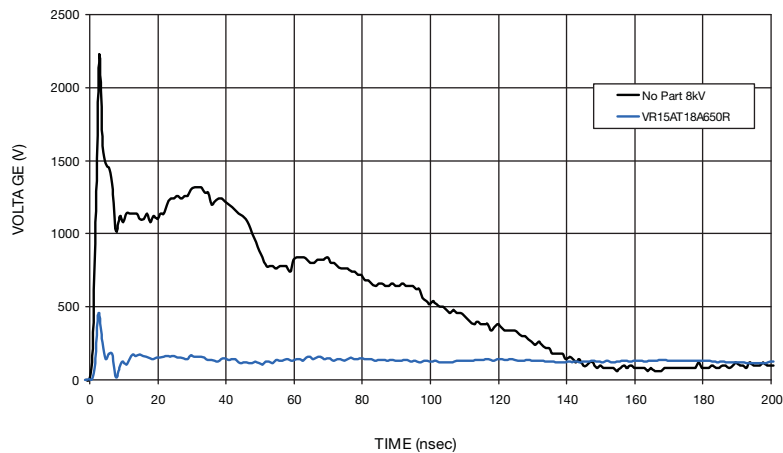
Voltage/Current Characteristics



AEC-Q200-002 ESD Characteristics



ESD Wave Absorption Characteristics



8 kV ESD Vc
(150pF/330ohm IEC Network)

Данный компонент на территории Российской Федерации

Вы можете приобрести в компании MosChip.

Для оперативного оформления запроса Вам необходимо перейти по данной ссылке:

<http://moschip.ru/get-element>

Вы можете разместить у нас заказ для любого Вашего проекта, будь то серийное производство или разработка единичного прибора.

В нашем ассортименте представлены ведущие мировые производители активных и пассивных электронных компонентов.

Нашей специализацией является поставка электронной компонентной базы двойного назначения, продукции таких производителей как XILINX, Intel (ex.ALTERA), Vicor, Microchip, Texas Instruments, Analog Devices, Mini-Circuits, Amphenol, Glenair.

Сотрудничество с глобальными дистрибьюторами электронных компонентов, предоставляет возможность заказывать и получать с международных складов практически любой перечень компонентов в оптимальные для Вас сроки.

На всех этапах разработки и производства наши партнеры могут получить квалифицированную поддержку опытных инженеров.

Система менеджмента качества компании отвечает требованиям в соответствии с ГОСТ Р ИСО 9001, ГОСТ РВ 0015-002 и ЭС РД 009

Офис по работе с юридическими лицами:

105318, г.Москва, ул.Щербаковская д.3, офис 1107, 1118, ДЦ «Щербаковский»

Телефон: +7 495 668-12-70 (многоканальный)

Факс: +7 495 668-12-70 (доб.304)

E-mail: info@moschip.ru

Skype отдела продаж:

moschip.ru

moschip.ru_4

moschip.ru_6

moschip.ru_9