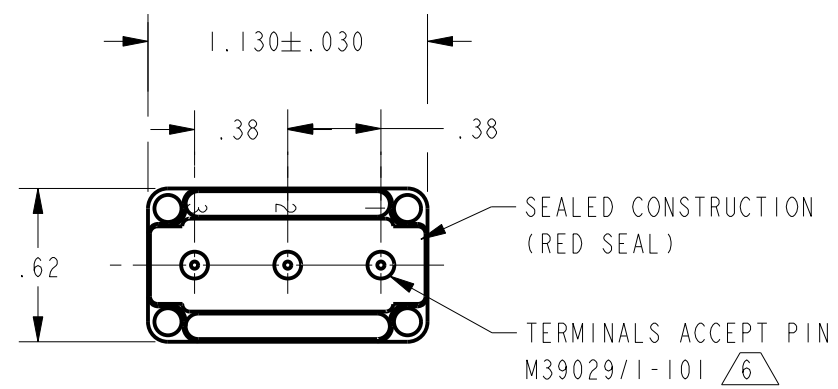
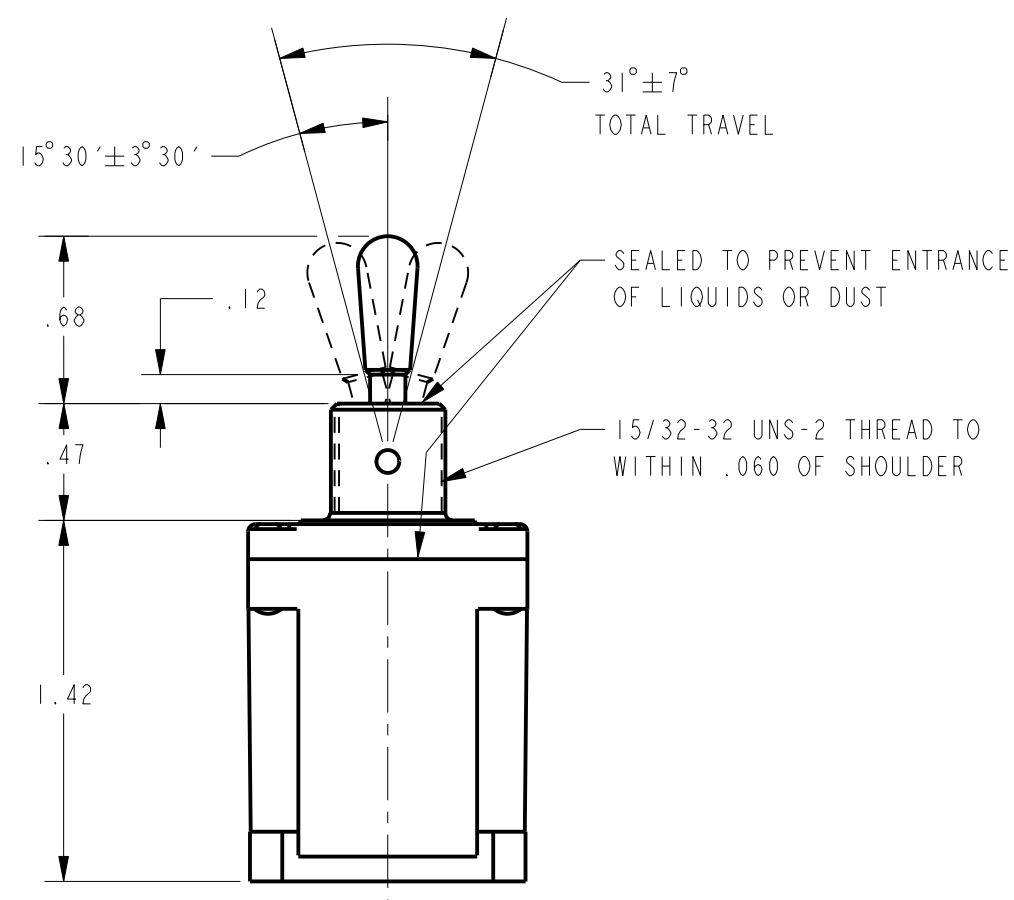
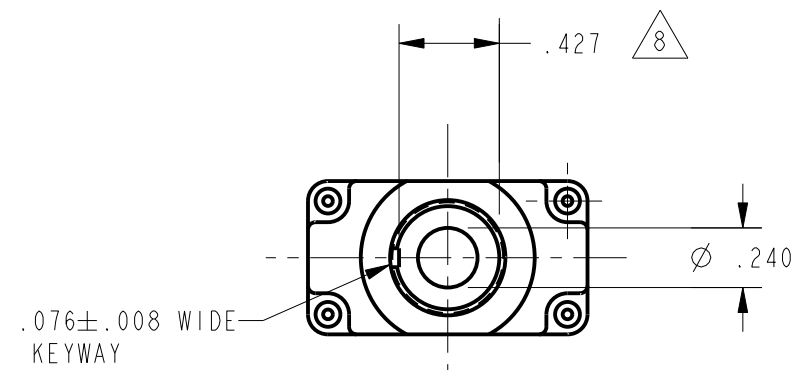
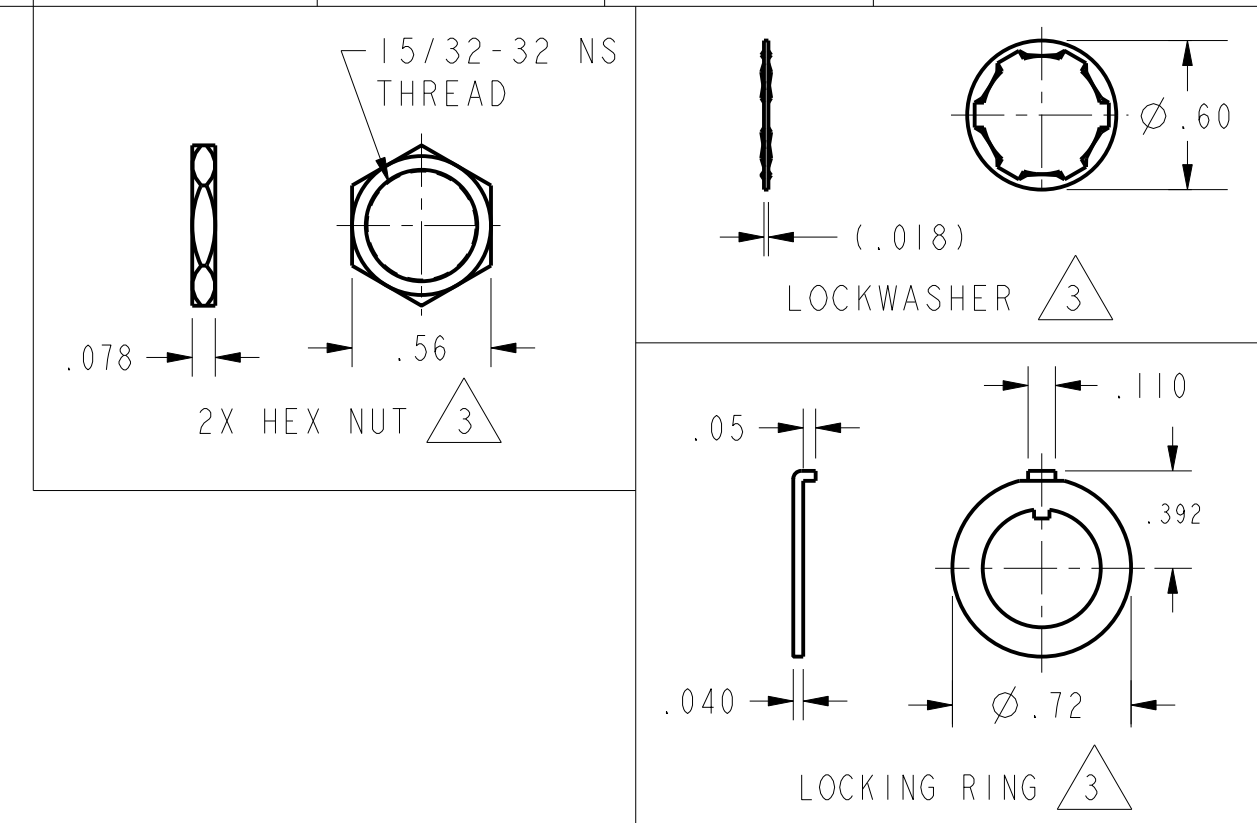


HONEYWELL
PART NUMBER
101TL2834 SERIES CHART 1

REV	DOCUMENT	CHANGED BY	CHECK
11	0007408	KSR 24AUG04	AK



ELECTRICAL RATING	FAA-PMA APPROVED	CATALOG LISTING	CIRCUIT MADE WITH TOGGLE LEVER IN		
			KEYWAY SIDE (1-2)	CENTER (1-2)	OPPOSITE KEYWAY (2-3)
.1A 28 VDC, 115 VAC		101TL2834-1	ON	OFF	ON
	△	101TL2834-2	OFF	NONE	ON
	△	101TL2834-3	ON	NONE	ON
		101TL2834-4	MOM OFF	NONE	ON
	△	101TL2834-5	MOM ON	OFF	ON
	△	101TL2834-6	MOM ON	NONE	OFF
	△	101TL2834-7	MOM ON	OFF	MOM ON
		101TL2834-8	MOM ON	NONE	ON
		101TL2834-21	NONE	OFF	ON
		101TL2834-31	NONE	ON	ON
	101TL2834-51	NONE	ON	MOM ON	
	101TL2834-61	MOM ON	OFF	NONE	



NOTES

- 1 - SWITCHES ARE CAPABLE OF WITHSTANDING A TEMPERATURE OF 160°F CONTINUOUSLY AT FULL RATED LOAD
- 2 - CIRCUIT DESIGNATION, MICRO SWITCH CATALOG LISTING AND FAA-PMA (IF APPLICABLE) MARKED ON SIDE OF SWITCH
- △3 FURNISHED UNASSEMBLED
- 4 - UNUSED TERMINAL HOLES MAY BE SEALED WITH PLUGS M83723/28-20
- △5 APPLIES ONLY TO "ON" AND "MOMENTARY ON" POSITIONS
- △6 THE SEALING GROMMET SHALL SEAL ON A SMOOTH WIRE INSULATION OF ϕ .040 - .083
- 7 - GOLD PLATED CONTACTS
- △8 FROM BOTTOM OF KEYWAY TO MAJOR ϕ OF 15/32 THREAD
- △9 FAA-PMA TO BE MARKED ON THESE SWITCHES
- △10 FOR MANUFACTURING DETAIL SEE THE CORRESPONDING ASSEMBLY DRAWING FOR EACH LISTING FOR FAA-PMA

DESIGN UNITS: INCH TOLERANCES UNLESS NOTED:	DRAWN JAH 15NOV01	Honeywell		
NO PLACE X ± 0.040	CHECK SAV 15NOV01			
ONE PLACE .X ± 0.030	THIS DRAWING COVERS A PROPRIETARY ITEM AND IS THE PROPERTY OF HONEYWELL.		TITLE SWITCH TOGGLE	
TWO PLACE .XX ± 0.015	THIS DRAWING IS NOT TO BE COPIED OR USED WITHOUT THE PERMISSION OF HONEYWELL.		DRAWING NAME 101TL2834_SERIES_CHT111	
THREE PLACE .XXX ± 0.005	INTERPRET PER ASME Y14.5M-1994 OTHER HONEYWELL ENGINEERING STANDARDS MAY APPLY		SIZE C	TYPE I
FOUR PLACE .XXXX ± 0.0005	Pro/ENGINEER 2D		SCALE FULL	WEIGHT .08 LB APPROX SHEET 1 OF 1
ANGLES X ± -	THIRD ANGLE PROJECTION			

Данный компонент на территории Российской Федерации

Вы можете приобрести в компании MosChip.

Для оперативного оформления запроса Вам необходимо перейти по данной ссылке:

<http://moschip.ru/get-element>

Вы можете разместить у нас заказ для любого Вашего проекта, будь то серийное производство или разработка единичного прибора.

В нашем ассортименте представлены ведущие мировые производители активных и пассивных электронных компонентов.

Нашей специализацией является поставка электронной компонентной базы двойного назначения, продукции таких производителей как XILINX, Intel (ex.ALTERA), Vicor, Microchip, Texas Instruments, Analog Devices, Mini-Circuits, Amphenol, Glenair.

Сотрудничество с глобальными дистрибьюторами электронных компонентов, предоставляет возможность заказывать и получать с международных складов практически любой перечень компонентов в оптимальные для Вас сроки.

На всех этапах разработки и производства наши партнеры могут получить квалифицированную поддержку опытных инженеров.

Система менеджмента качества компании отвечает требованиям в соответствии с ГОСТ Р ИСО 9001, ГОСТ РВ 0015-002 и ЭС РД 009

Офис по работе с юридическими лицами:

105318, г.Москва, ул.Щербаковская д.3, офис 1107, 1118, ДЦ «Щербаковский»

Телефон: +7 495 668-12-70 (многоканальный)

Факс: +7 495 668-12-70 (доб.304)

E-mail: info@moschip.ru

Skype отдела продаж:

moschip.ru

moschip.ru_4

moschip.ru_6

moschip.ru_9