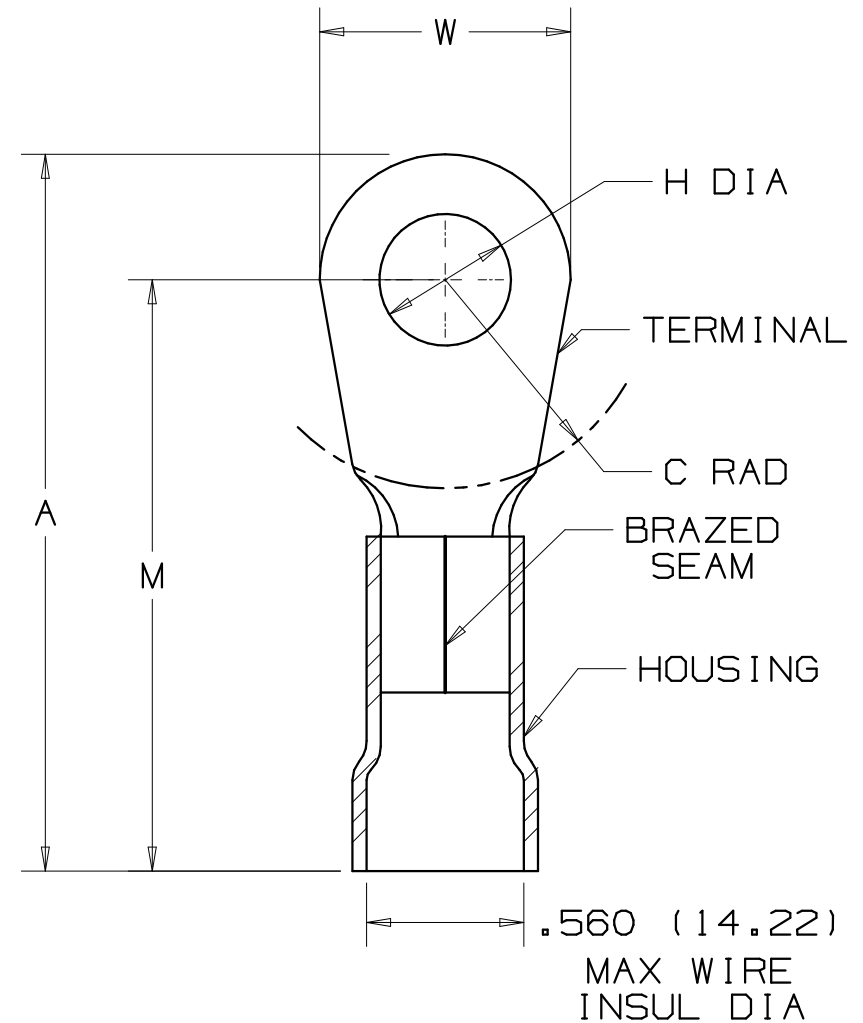


THIS COPY IS PROVIDED ON A RESTRICTED BASIS AND IS NOT TO BE USED IN ANY WAY DETRIMENTAL TO THE INTERESTS OF PANDUIT CORP.

| PANDUIT PART NUMBER | | STUD SIZE | DIMENSIONS in. | | | | |
|---------------------|------------|-----------|-----------------|----------------|----------------|-----------------|----------------|
| PREFIX | PK | | A $\pm .03$ | W $\pm .01$ | C $\pm .02$ | M $\pm .03$ | H $\pm .01$ |
| PV2-10R | -XY -TY | #10 | 1.96 (49.78) | .68 (17.27) | .58 (14.73) | 1.62 (41.15) | .20 (5.08) |
| PV2-14R | -XY -TY | 1/4" | 1.96 (49.78) | .68 (17.27) | .58 (14.73) | 1.62 (41.15) | .27 (6.86) |
| PV2-56R | -XY -TY | 5/16" | 1.96 (49.78) | .68 (17.27) | .58 (14.73) | 1.62 (41.15) | .33 (8.38) |
| PV2-38R | -XY -TY | 3/8" | 1.96 (49.78) | .68 (17.27) | .58 (14.73) | 1.62 (41.15) | .39 (9.91) |
| PV2-12R | -XY -TY | 1/2" | 2.05 (52.07) | .86 (21.84) | .58 (14.73) | 1.62 (41.15) | .52 (13.21) |

NOTES:

- UL LISTED FOR:
 - 600V MAX VOLTAGE RATING
 - 221° F (105° C) MAX TEMP RATING
 - #2 AWG STRANDED COPPER WIRE
- PACKAGE QTY: STD. PKG. - X = 10
BULK PKG. - T = 200, -TY = 200
- MATERIAL:
 - STAMPING - .060" (1.52) THK COPPER, TIN PLATED
 - HOUSING - VINYL, RED
- DIMENSIONS IN BRACKETS ARE IN MILLIMETERS
- INSTALLATION TOOL: CT-720
- WIRE STRIP LENGTH: 1/2" $^{+1/32}_{-0}$ (12.7 $^{+0.8}_{-0}$)



LISTED
587H
E52164

| | | | | | | | | |
|-----|------|------|-----|--|---------|-------|-------|--|
| 06 | 8/06 | DAW | DAW | ADDED -XY PKG. CODE, REMOVED -X | TRO0156 | LCA | TRO | A41216_06 |
| 05 | 5/05 | JHNU | | ADDED PACKAGING CODE "TY" TO DRAWING. | | | | <p>TINLEY PARK, ILLINOIS</p> <p>#2 BARREL VINYL INSULATED RING TONGUE .560 (14.22) MAX. WIRE INSUL. DIAMETER</p> |
| 04 | 1/01 | KMD | SKB | CAD FILE SPEC. WAS N41216AA_PCD_03 | 08938 | JAC | CCH | |
| 03 | 2/96 | ED | | REVISED NOTES, DIMEN.S, AND TABLE/ FILESPEC WAS: A41216A.PRT | 04088 | | | |
| 02 | 7-88 | DW | | REDRAWN WITH REVISIONS | | | | |
| REV | DATE | BY | CHK | DESCRIPTION | ECN # | CUST | PM | |
| | | | | | DAW | CHK'D | SCALE | NONE |
| | | | | | | | | DRAWING NO. A41216 |

Данный компонент на территории Российской Федерации

Вы можете приобрести в компании MosChip.

Для оперативного оформления запроса Вам необходимо перейти по данной ссылке:

<http://moschip.ru/get-element>

Вы можете разместить у нас заказ для любого Вашего проекта, будь то серийное производство или разработка единичного прибора.

В нашем ассортименте представлены ведущие мировые производители активных и пассивных электронных компонентов.

Нашей специализацией является поставка электронной компонентной базы двойного назначения, продукции таких производителей как XILINX, Intel (ex.ALTERA), Vicor, Microchip, Texas Instruments, Analog Devices, Mini-Circuits, Amphenol, Glenair.

Сотрудничество с глобальными дистрибьюторами электронных компонентов, предоставляет возможность заказывать и получать с международных складов практически любой перечень компонентов в оптимальные для Вас сроки.

На всех этапах разработки и производства наши партнеры могут получить квалифицированную поддержку опытных инженеров.

Система менеджмента качества компании отвечает требованиям в соответствии с ГОСТ Р ИСО 9001, ГОСТ РВ 0015-002 и ЭС РД 009

Офис по работе с юридическими лицами:

105318, г.Москва, ул.Щербаковская д.3, офис 1107, 1118, ДЦ «Щербаковский»

Телефон: +7 495 668-12-70 (многоканальный)

Факс: +7 495 668-12-70 (доб.304)

E-mail: info@moschip.ru

Skype отдела продаж:

moschip.ru

moschip.ru_4

moschip.ru_6

moschip.ru_9